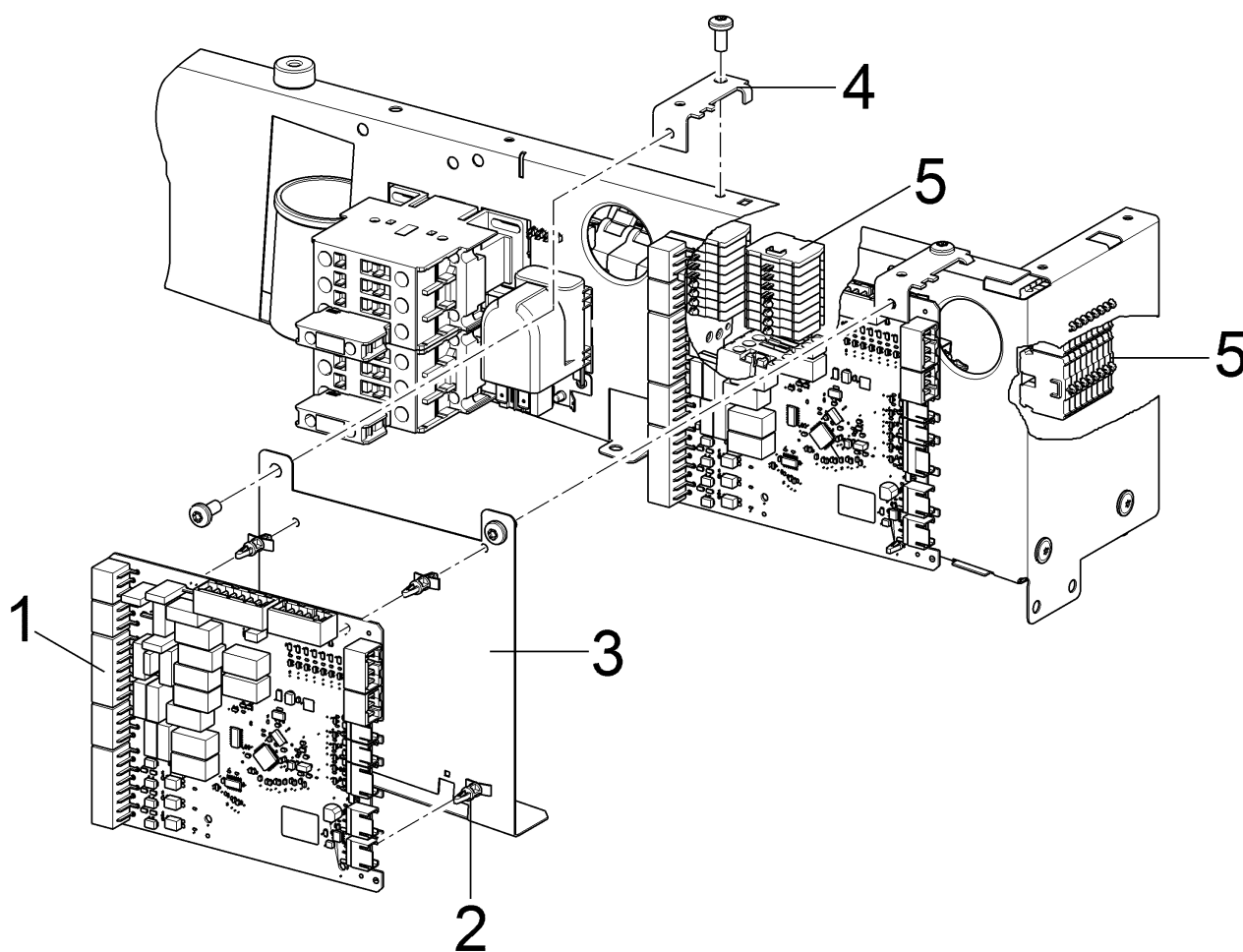
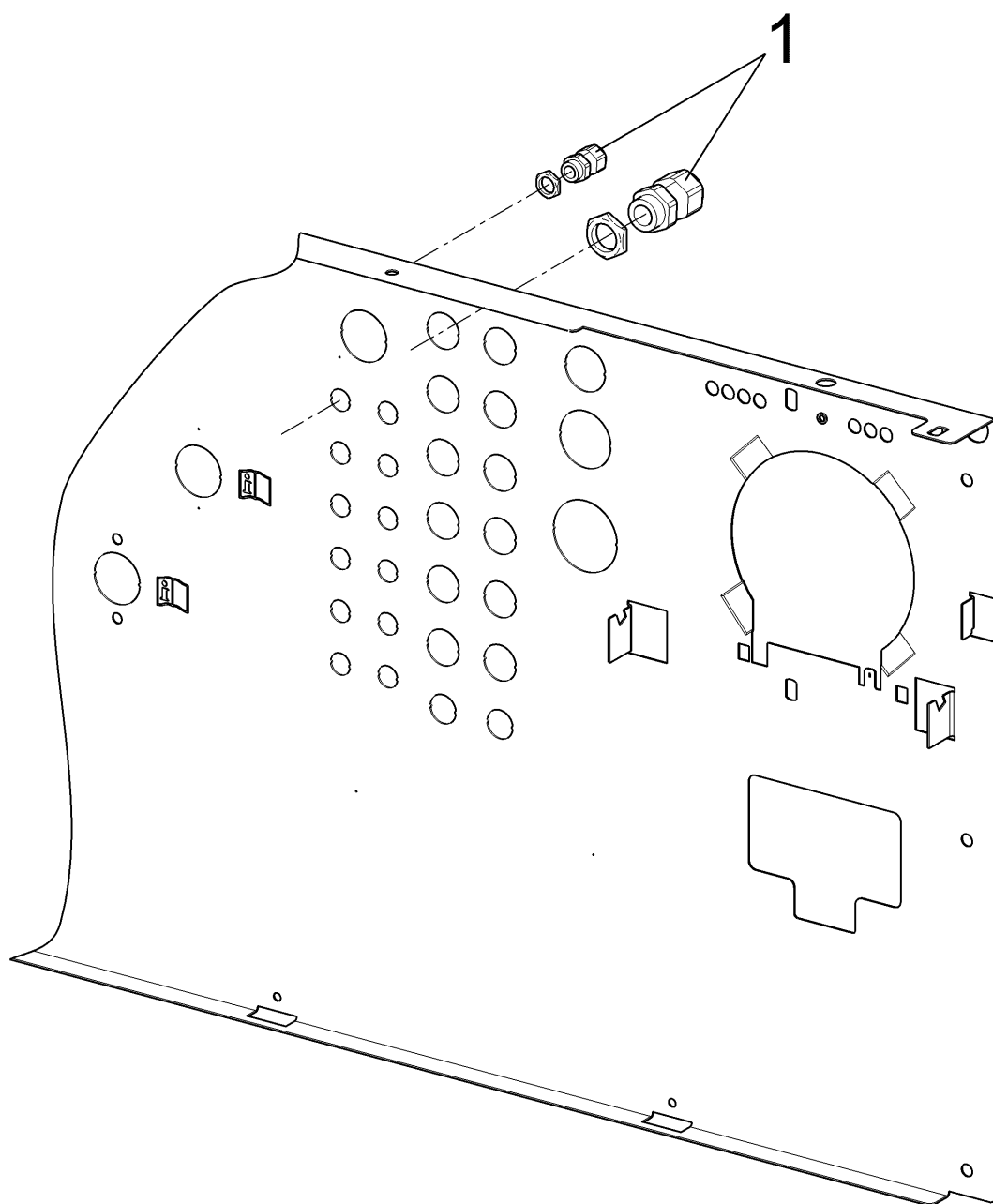


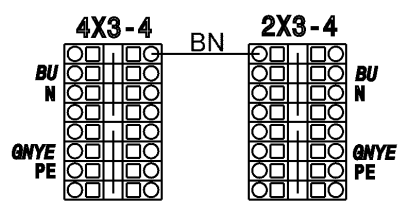
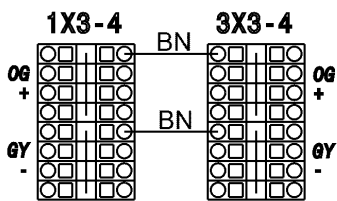
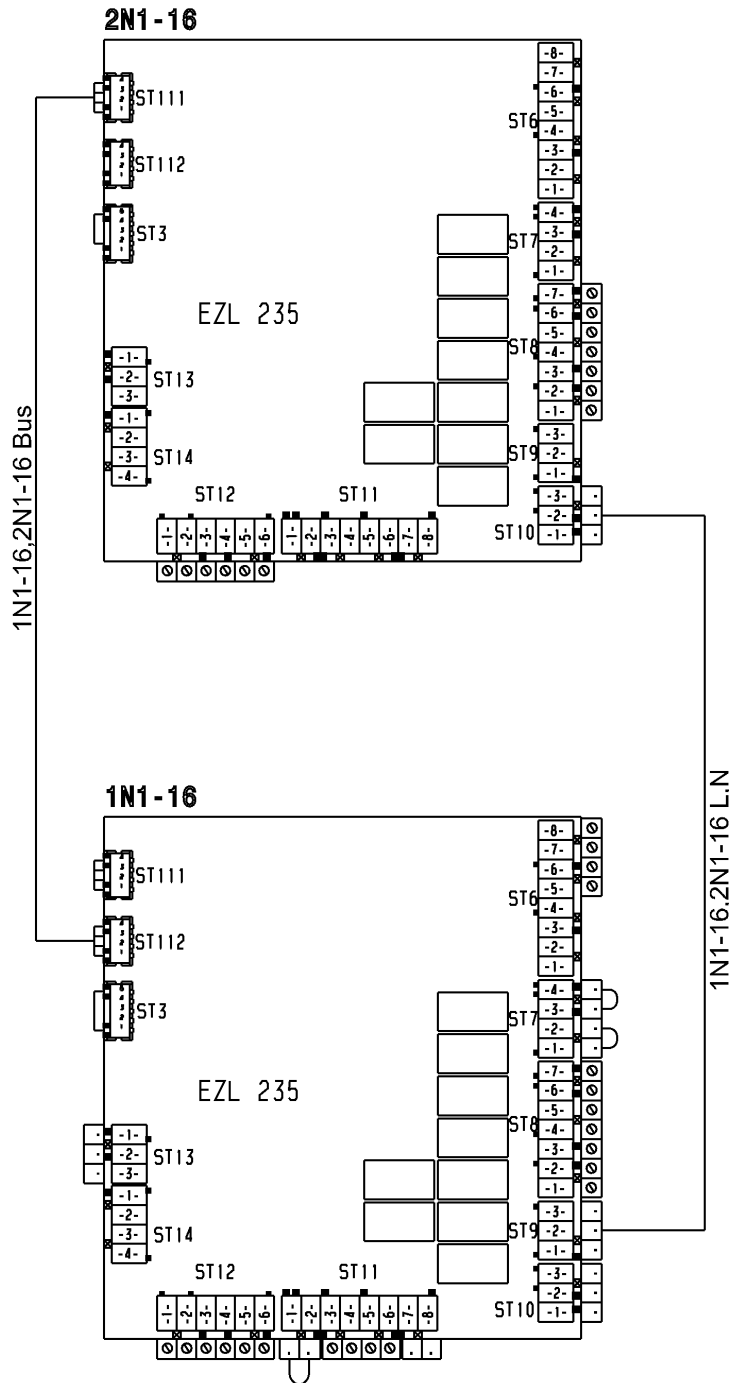
<b>de</b>	Montageanweisung Modul 2 für Flüssigdosierung 7-12	<b>en</b>	Installation instructions - Module 2, liquid dispensing 7 - 12	<b>cs</b>	Montážní návod modulu 2 pro dávkování tekutých prostředků 7-12
<b>da</b>	Monteringsanvisning modul 2 til dosering af flydende midler 7-12	<b>en-US</b>	Installation instructions - Module 2, liquid dispensing 7 - 12	<b>el</b>	Οδηγίες τοποθέτησης μονάδας 2 για τη δοσομέτρηση υγρού απορρυπαντικού 7-12
<b>es</b>	Instrucciones de montaje del módulo 2 para dosificación líquida 7-12	<b>fi</b>	Asennusohje – Moduuli 2, nestemäisten aineiden annostus 7-12	<b>fr</b>	Notice de montage module 2 pour dosage liquide 7-12
<b>it</b>	Indicazioni di montaggio modulo 2 per dosaggio liquido 7-12	<b>nl</b>	Montage-instructie module 2 voor dosering van vloeibare reinigingsmiddelen 7-12	<b>no</b>	Monteringsveiledning for Modul 2 til flytende dosering 7-12
<b>pt</b>	Instruções de montagem do módulo 2 para dosagem de líquido 7-12	<b>ru</b>	Монтажная инструкция / модуль 2 для жидкого дозирования 7-12	<b>sv</b>	Monteringsanvisning modul 2 för flytande dosering 7-12



1



2



**de****Montageanweisung Modul 2 für Flüssigdosierung 7-12**

**Grund:** Das Modul wird zum Anschluss von Dosierpumpen für eine Flüssigdosierung an die Waschmaschine benötigt.

**Enthaltene Teile**

Anzahl	M.-Nr.	Benennung
1		Elektronik EZL 235
4		Platinenhalter
1		Codierstecker MFM 2-5
1		Kabelbaum 1N1-16, 2N1-16 L, N
1		Kabelbaum 1N1-16, 2N1-16 Bus
3		Verbindungsdraht braun 90 mm
1		Steckschraubleiste 6-polig, blau
1		Steckschraubleiste 7-polig, grün
1		Klemmleiste 3X3-4, orange / grau
1		Klemmleiste 3X3-4, blau / grün / gelb
1		Zubehör Modul
1		Haltewinkel für Elektronik
2		Befestigungsblech für Haltewinkel für Elektronik
4		Linienkopfschrauben CEM 6 x 12
6		Kabelverschraubung M12
6		Kabelverschraubung M20
1		Schaltplan

**Gefahr durch unsachgemäße Instandhaltungsarbeiten****WARNUNG**

Gefahr durch unsachgemäße Instandhaltungsarbeiten.

Unsachgemäße Instandhaltungsarbeiten können hohen Sachschaden und schwere Verletzungen mit Todesfolge verursachen.

- ✂ Instandhaltungsarbeiten dürfen nur von einer Elektrofachkraft mit fachlicher Ausbildung, Fachkenntnissen und Facherfahrungen durchgeführt werden.
- ✂ Gültige Sicherheitsbestimmungen müssen berücksichtigt werden.
- ✂ Erst die Technische Service Dokumentation (TSD) lesen, dann handeln.

**Schnittverletzungsgefahr bei Instandhaltungsarbeiten****VORSICHT**

Bauteile können fertigungsbedingt scharfkantig sein.

Schnittverletzungsgefahr bei Instandhaltungsarbeiten.

- ✂ Zum Schutz vor Schnittverletzungen Schutzhandschuhe tragen und Kantenschutz M.-Nr. 05057680 anwenden.

**Modul 2 für Flüssigdosierung 7-12 installieren**

- ✂ Maschinendeckel abbauen, siehe Typ-TSD des Gerätes.
- ✂ Haltewinkel (3) für die Elektronik mit den Befestigungsblechen (4) an der Traverse montieren, siehe Abb. 1.
- ✂ Modul (1) mit Platinenhaltern (2) am Haltewinkel (3) befestigen, siehe Abb. 1.

- ↪ Klemmleisten (5) in die vorgestanzten Löcher in der Traverse stecken, siehe Abb. 1.
- ↪ Kabelverschraubungen (1) an der oberen Rückwand anbringen. Dazu die entsprechenden Verprägungen aus der oberen Rückwand herausbrechen, siehe Abb. 2.
- ↪ Steckschraubleiste 7-polig, grün auf ST8 auf dem Modul stecken, siehe Abb. 3.
- ↪ Steckschraubleiste 6-polig, grün auf ST12 auf dem Modul stecken, siehe Abb. 3.
- ↪ Codierstecker MFM 2-5 auf ST3 auf dem Modul stecken, siehe Abb. 3.

Die Kabelbäume für Laststrom (L, N) und Steuerstrom (Bus) sind getrennt voneinander zu verlegen, um Störsignale in den Steuerleitungen zu vermeiden (Elektromagnetische Verträglichkeit).

Überschüssige Kabellängen gegenläufig verlegen, um Antennenwirkung bei Leitungen zu vermeiden.

- ↪ Kabelbaum 1N1-16, 2N1-16 L, N verlegen und anschließen, siehe Abb. 3.
- ↪ Kabelbaum 1N1-16, 2N1-16 Bus verlegen und anschließen, siehe Abb. 3.
- ↪ Die neuen Klemmleisten mit braunen Verbindungsdrähten mit den vorhandenen Klemmleisten nach Schaltplan verbinden, siehe Abb. 3.
- ↪ Dosierpumpen nach Schaltplan anschließen.
- ↪ Maschinendeckel anbauen.
- ↪ Modul anmelden, siehe Servicemodus in der Typ-TSD des Gerätes.
- ↪ Dosierpumpen kalibrieren, siehe Betreiberebene in der Gebrauchsanweisung des Gerätes.

## de

## en

### Installation instructions - Module 2, liquid dispensing 7 - 12

**Reason:** the module is required for connecting dispenser pumps for liquid dispensing to the washing machine.

#### Included parts

No.	Mat. no.	Designation
1		Electronic module EZL 235
4		Electronic board holder
1		Coding plug MFM 2-5
1		Wiring harness 1N1-16, 2N1-16 L, N
1		Wiring harness 1N1-16, 2N1-16 Bus
3		Connecting wire, brown 90 mm
1		Screw connector strip, 6-pole, blue
1		Screw connector strip, 7-pole, green
1		Terminal strip 3X3-4, orange / grey
1		Terminal strip 3X3-4, blue / green / yellow
1		Accessory module
1		Holding bracket for electronic unit
2		Fixing plate for holding bracket for electronic unit
4		Raised-head screws, CEM 6 x 12
6		Cable gland M12
6		Cable gland M20
1		Wiring diagram

**Danger due to incorrectly carried out service and repair work****WARNING**

Danger due to incorrectly carried out service and repair work

There is a risk of serious damage, injury and even death if service and repair work is carried out incorrectly.

- ✂ Service and repair work should only be carried out by a suitably qualified electrician with specialist training, knowledge and experience.
- ✂ All appropriate safety regulations must be taken into account.
- ✂ First read the Technical Service Documentation (TSD), then commence work.

**Risk of injury due to sharp edges****CAUTION**

There may be a risk of injury due to sharp edges.

Risk of injury due to sharp edges!

- ✂ Protective gloves should be worn and the edge protection, Mat. no. 05057680, should be used.

**Installing module 2 for liquid dispensing 7-12**

- ✂ Remove the machine lid, see the model-specific TSD.
- ✂ Mount holding bracket (3) for the electronic unit with fixing plate (4) onto the cross support, see Fig. 1.
- ✂ Secure module (1) with holders (2) onto the holding bracket (3), see Fig. 1.
- ✂ Fit terminal strips (5) in the pre-punched holes of the cross support, see Fig. 1.
- ✂ Fix cable screw connectors (1) to the top of the back panel. To do this push the relevant embossed holes out of the top of the back panel, see Fig. 2.
- ✂ Connect screw connector strip 7-pole, green to ST8 on the module, see Fig. 3.
- ✂ Connect screw connector strip 6-pole, green to ST12 on the module, see Fig. 3.
- ✂ Connect coding plug 2-5 to ST3 on the module, see Fig. 3.

The power (L, N) and control (bus) wiring harnesses must be laid separately in order to avoid interference in the control circuit (electromagnetic compatibility).

Excess cable should be gathered so that current flows in opposite directions and tied to avoid any antenna effect.

- ✂ Lay and connect the "1N1-16, 2N1-16 L, N" wiring harness; see Fig. 3.
- ✂ Lay and connect the "1N1-16, 2N1-16 bus" wiring harness; see Fig. 3.
- ✂ Connect the new terminal strips with brown connection wires to the existing terminal strips in accordance with the wiring diagram, see Fig. 3.
- ✂ Connect the dispenser pumps in accordance with the wiring diagram.
- ✂ Fit the machine lid.
- ✂ Log the module on, see Service mode in the model-specific TSD.
- ✂ Calibrate the dispenser pumps, see Supervisor level in the Operating instructions for the machine.

**en****CS****Montážní návod modulu 2 pro dávkování tekutých prostředků 7-12**

**Důvod:** Modul je nutný pro připojení dávkovacích čerpadel pro dávkování tekutých prostředků k pračce.

**Obsažené díly**

Počet	č. m.	Název
1		elektronika EZL 235, modul 2
4		přichytka desky
1		kódovací zástrčka MFM 2-5
1		kabelová forma 1N1-16, 2N1-16 L, N
1		kabelová forma 1N1-16, 2N1-16 Bus
3		spojovací vodič černý 0,75 x 90
1		6pólová zástrčka, modrá
1		7pólová zástrčka, zelená
1		svorkovnice 3X3-4, oranžová / šedá
1		svorkovnice 3X3-4, modrá / zelená / žlutá
1		příslušenství modulu
1		přidržený úhelník pro elektroniku
2		upevňovací plech pro přidržený úhelník pro elektroniku
4		šrouby s čoučkovou hlavou CEM 6 x 12
1		schéma zapojení

**Nebezpečí v důsledku neodborných údržbářských prací****VAROVÁNÍ**

Nebezpečí v důsledku neodborných údržbářských prací.

Neodborné údržbářské práce mohou způsobit velkou věcnou škodu a těžké úrazy se smrtelnými následky.

- ✂ Údržbářské práce smí provádět jen kvalifikovaný elektrikář s odborným vzděláním, odbornými znalostmi a zkušenostmi v oboru.
- ✂ Musí být respektovány platné bezpečnostní předpisy.
- ✂ Nejprve si přečtěte Technickou servisní dokumentaci (TSD), potom jednejte.

**Nebezpečí úrazu pořezáním při údržbářských pracích****POZOR**

Součásti mohou mít z výrobních důvodů ostré hrany.

Nebezpečí úrazu pořezáním při údržbářských pracích.

- ✂ Pro ochranu před pořezáním noste ochranné rukavice a použijte ochranu hran č. m. 05057680.

**Instalace modulu 2 pro dávkování tekutých prostředků 7-12**

- ✂ Odmontujte horní kryt přístroje, viz typová TSD přístroje.
- ✂ Namontujte přidržený úhelník (3) pro elektroniku pomocí upevňovacích plechů (4) na traverze, viz obr. 1.
- ✂ Připevněte modul (1) přichytkami desky (2) na přidrženém úhelníku (3), viz obr. 1.
- ✂ Zasuňte svorkovnice (5) do předlisovaných děr v traverze, viz obr. 1.
- ✂ Namontujte šroubení kabelů (1) na horní zadní stěně. K tomu vylomte příslušná předlisování z horní zadní stěny, viz obr. 2.
- ✂ Na ST8 na modulu nasadte zelenou 7pólovou zástrčku, viz obr. 3.
- ✂ Na ST12 na modulu nasadte zelenou 6pólovou zástrčku, viz obr. 3.
- ✂ Na ST3 na modulu nasadte kódovací zástrčku MFM 2-5, viz obr. 3.

Silnoproudé (L, N) a slaboproudé (Bus) kabelové formy vedte navzájem odděleně, abyste se vyhnuli rušivým signálům v řídicích vedeních (elektromagnetická kompatibilita).

Nadměrné délky kabelů instalujte protiběžně, aby vedení nefungovala jako antény.

- ✂ Nainstalujte a připojte kabelovou formu 1N1-16, 2N1-16 L, N, viz obr. 3.
- ✂ Nainstalujte a připojte kabelovou formu 1N1-16, 2N1-16 Bus, viz obr. 3.
- ✂ Nové svorkovnice spojte černým propojovacím vodičem se stávajícími svorkovnicemi podle schématu zapojení, viz obr. 3.
- ✂ Připojte dávkovací čerpadla podle schématu zapojení.
- ✂ Namontujte horní kryt přístroje.
- ✂ Přihlaste modul, viz servisní mód v typové TSD přístroje.
- ✂ Nakalibrujte dávkovací čerpadla, viz uživatelskou úroveň v návodu k obsluze přístroje.

## cs

## da

### Monteringsanvisning modul 2 til dosering af flydende midler 7-12

**Årsag:** Modulet skal bruges ved tilslutning af doseringspumper til flydende midler til en vaskemaskine.

#### Medfølgende dele

Antal	M.-nr.	Betegnelse
1		Elektronik EZL 235
4		Printhead
1		Kodningsstik MFM 2-5
1		Ledningsbundt 1N1-16, 2N1-16 L, N
1		Ledningsbundt 1N1-16, 2N1-16 bus
3		Forbindelsesledning, brun, 90 mm
1		Klemrække 6-polet, blå
1		Klemrække 7-polet, grøn
1		Klemrække 3X3-4, orange / grå
1		Klemrække 3X3-4, blå / grøn / gul
1		Tilbehør modul
1		Beslag til elektronik
2		Monteringsplade til beslag til elektronik
4		Linsehovedet skrue CEM 6 x 12
6		Ledningsforskruning M12
6		Ledningsforskruning M20
1		Diagram



**Vedligeholdelsesarbejde foretaget af ukyndige medfører fare****ADVARSEL**

Vedligeholdelsesarbejde foretaget af ukyndige medfører fare.

Usagkyndig service og reparation kan medføre skader på ting og alvorlige personskader med risiko for død.

- ✂ Vedligeholdelsesarbejde må kun foretages af en fagmand med faglig uddannelse, fagkundskab og faglig erfaring.
- ✂ Gældende sikkerhedsbestemmelser skal overholdes.
- ✂ Læs den tekniske dokumentation (TSD), inden arbejdet påbegyndes.

**Fare for snitsår ved reparation og vedligeholdelse****FORSIGTIG**

Der kan være dele med skarpe kanter.

Fare for snitsår ved reparation og vedligeholdelse.

- ✂ Bær beskyttelseshandsker, og anvend kantbeskyttelse M.-Nr. 05057680.

**Modul 2 til dosering af flydende midler 7-12 installeres**

- ✂ Afmonter maskinens topplade, se type-TSD'en til maskinen.
- ✂ Monter beslagene (3) til elektronikken med monteringspladerne (4) på traversen, se ill. 1.
- ✂ Fastgør modulet (1) med printholdere (2) på monteringsbeslaget (3), se ill. 1.
- ✂ Stik klemrækkerne (5) ind i de forstansede huller i traversen, se ill. 1.
- ✂ Anbring kabelforskrutningerne (1) øverst på bagvæggen. Bræk de passende forstansede huller øverst på bagsiden ud, se ill. 2.
- ✂ Monter den 7-polede klemrække, grøn, på ST8 på modulet, se ill. 3.
- ✂ Monter den 6-polede klemrække, grøn, på ST12 på modulet, se ill. 3.
- ✂ Monter kodningsstik MFM 2-5 på ST3 på modulet, se ill. 3.

Ledningsbundterne til belastningsstrøm (L, N) og styrestrøm (bus) skal føres adskilt for at undgå forstyrrende signaler i styreledningerne (elektromagnetisk kompatibilitet).

Før overskydende ledningslængder i modsatte retning for at undgå antennevirkning.

- ✂ Før ledningsbundet 1N1-16, 2N1-16 L, N, og tilslut det, se ill. 3.
- ✂ Før ledningsbundet 1N1-16, 2N1-16 bus, og tilslut det, se ill. 3.
- ✂ Forbind de nye klemrækker med brune forbindelsesledninger med de eksisterende klemrækker iht. diagrammet, se ill. 3.
- ✂ Tilslut doseringspumperne iht. diagrammet.
- ✂ Monter toppladen.
- ✂ Tilmeld modulet, se afsnittet Servicemodus i TSD'en til produktet.
- ✂ Kalibrer doseringspumperne, se vejledningen i brugsanvisningen til produktet.

**da****en-US****Installation instructions - Module 2, liquid dispensing 7 - 12**

**Reason:** This module is required for connecting dispenser pumps for liquid dispensing to the washing machine.

**Parts included**

Quantity	Mat. no.	Designation
1		EZL 235 electronic
4		Standoff
1		MFM 2-5 coding plug
1		"1N1-16, 2N1-16 L, N" wiring harness
1		"1N1-16, 2N1-16 bus" wiring harness
3		Brown connecting wire, 90mm
1		Blue 6-pin screw-terminal strip
1		Green 7-pin screw-terminal strip
1		Orange/gray terminal strip 3X3-4
1		Blue/green/yellow terminal strip 3X3-4
1		Accessory module
1		Module mounting bracket
2		Fixing bracket for module mounting bracket
4		Raised-head screws, CEM 6 x 12
6		M12 cord connector
6		M20 cord connector
1		Wiring diagram

**Danger due to incorrectly carried out service and repair work****WARNING**

Danger due to incorrectly carried out service and repair work.

There is a risk of serious damage, injury and even death if service and repair work is carried out incorrectly.

- ✂ Service and repair work should only be carried out by a suitably qualified electrician with specialist training, knowledge and experience.
- ✂ All appropriate safety regulations must be taken into account.
- ✂ Read the technical service documentation (TSD) before starting service work.

**Risk of cuts****CAUTION**

Components are sharp.

Risk of cuts.

- ✂ Protective gloves should be worn and the edge protection, mat. no. 05057680, should be used.

**Installing module 2 for liquid dispensing 7-12**

- ✂ Remove the machine lid; see the model-specific TSD.
- ✂ Install the module mounting bracket (3) with fixing brackets (4) onto the crossbar. See Fig. 1.
- ✂ Secure the module (1) with standoffs (2) onto the mounting bracket (3). See Fig. 1.
- ✂ Install the terminal strips (5) in the pre-punched holes on the crossbar. See Fig. 1.
- ✂ Secure cable screw connectors (1) to the top of the rear panel. To do this, push the appropriate pre-punched holes out of the top of the rear panel; see Fig. 2.
- ✂ Connect the green 7-pin screw-terminal strip to plug ST8 on the module; see Fig. 3.
- ✂ Connect the green 6-pin screw-terminal strip to plug ST12 on the module; see Fig. 3.

✂ Connect the MFM 2-5 coding plug to plug ST3 on the module; see Fig. 3.

The power (L, N) and control (bus) wiring harnesses must be laid separately in order to avoid interference in the control circuit (electromagnetic compatibility).

Excess cable should be gathered so that current flows in opposite directions and tied to avoid any antenna effect.

✂ Lay and connect the "1N1-16, 2N1-16 L, N" wiring harness; see Fig. 3.

✂ Lay and connect the "1N1-16, 2N1-16 bus" wiring harness; see Fig. 3.

✂ Connect the new terminal strips with brown connection wire to the existing terminal strips in accordance with the wiring diagram; see Fig. 3.

✂ Connect the dispenser pumps in accordance with the wiring diagram.

✂ Reinstall the machine lid.

✂ Log the module on; see the "service mode" section in the model-specific TSD.

✂ Calibrate the dispenser pumps; see "Supervisor level" in the operating instructions for the machine.

## en-US

### el

#### Οδηγίες τοποθέτησης μονάδας 2 για τη δοσομέτρηση υγρού απορρυπαντικού 7-12

**Αιτία:** Η μονάδα χρειάζεται για να συνδεθούν δοσομετρικές αντλίες για τη δοσομέτρηση υγρού απορρυπαντικού στο πλυντήριο ρούχων.

#### Περιεχόμενα μέρη

Αριθμός	Κωδικός προϊόντος	Ονομασία
1		Ηλεκτρονικό EZL 235
4		Στήριγμα πλακέτας
1		Βύσμα κωδικοποίησης MFM 2-5
1		Δέσμη καλωδίων 1N1-16, 2N1-16 L, N
1		Δέσμη καλωδίων 1N1-16, δίαυλος 2N1-16
3		Βραχυκυκλωτήρας, καφέ χρώματος 90 χιλστ.
1		Βέργα συνδεσμολογίας, 6 πόλων, μπλε χρώματος
1		Βέργα συνδεσμολογίας, 7 πόλων, πράσινου χρώματος
1		Κλέμμα 3X3-4, πορτοκαλί / γκρι
1		Κλέμμα 3X3-4, μπλε / πράσινη / κίτρινη
1		Εξαρτήματα μονάδας
1		Γωνία στήριξης για ηλεκτρονικό
2		Έλασμα στήριξης για γωνία στήριξης για ηλεκτρονικό
4		Βίδες με ημισφαιρική κεφαλή CEM 6 x 12
6		Στυπιοθλίπτρας M12
6		Στυπιοθλίπτρας M20
1		Σχέδιο συνδεσμολογίας

**Κίνδυνος λόγω ακατάλληλων εργασιών συντήρησης****ΠΡΟΕΙΔΟΠΟΙΗΣΗ**

Κίνδυνος λόγω ακατάλληλων εργασιών συντήρησης

Οι ακατάλληλες εργασίες συντήρησης μπορεί να προκαλέσουν μεγάλες υλικές ζημιές ή σοβαρούς τραυματισμούς με κίνδυνο της ίδιας της ζωής.

- ✂ Οι εργασίες συντήρησης επιτρέπεται να γίνονται μόνο από ειδικευμένο τεχνικό με εξειδικευμένη εκπαίδευση, εξειδικευμένες γνώσεις και εμπειρία.
- ✂ Πρέπει να λαμβάνονται υπόψη οι ισχύουσες διατάξεις ασφαλείας.
- ✂ Πρώτα διαβάστε την Τεχνική Τεκμηρίωση Service (TSD), και στη συνέχεια ενεργήστε.

**Κίνδυνος κοψίματος κατά τις εργασίες συντήρησης****ΠΡΟΣΟΧΗ**

Ανάλογα με την κατασκευή τους, τα εξαρτήματα μπορεί να είναι αιχμηρά.

Κίνδυνος κοψίματος κατά τις εργασίες συντήρησης

- ✂ Για την προστασία από κοψίματα, να φοράτε προστατευτικά γάντια και να χρησιμοποιείτε προστατευτικά ακμών με M.-Nr. 05057680.

**Εγκατάσταση μονάδας 2 για δοσομέτρηση υγρού απορρυπαντικού 7-12**

- ✂ Αφαιρέστε το καπάκι της συσκευής, βλ. το TSD του τύπου συσκευής.
- ✂ Τοποθετήστε τη γωνία στήριξης (3) για το ηλεκτρονικό με τα ελάσματα στήριξης (4) στην τραβέρσα, βλ. Εικ. 1.
- ✂ Στερεώστε τη μονάδα (1) με στηρίγματα πλακέτας (2) στη γωνία στήριξης (3), βλ. Εικ. 1.
- ✂ Τοποθετήστε τις κλέμμες (5) στις εκ των προτέρων ανοιγμένες τρύπες στην τραβέρσα, βλ. Εικ. 1.
- ✂ Τοποθετήστε τους στυπιοθλίπτες (1) στο πάνω μέρος του πίσω τοιχώματος. Για αυτό σπάστε τα αντίστοιχα ανάγλυφα από το πάνω μέρος του πίσω τοιχώματος, βλ. Εικ. 2.
- ✂ Συνδέστε τη βέργα συνδεσμολογίας 7 πόλων, πράσινου χρώματος στο ST8 στη μονάδα, βλ. Εικ. 3.
- ✂ Συνδέστε τη βέργα συνδεσμολογίας 6 πόλων, πράσινου χρώματος στο ST12 στη μονάδα, βλ. Εικ. 3.
- ✂ Συνδέστε το βύσμα κωδικοποίησης MFM 2-5 στο ST3 στη μονάδα, βλ. Εικ. 3.

Οι δέσμες καλωδίων για ρεύμα φορτίου (L, N) και ρεύμα ελέγχου (δίαυλος) θα πρέπει να τοποθετηθούν χωριστά η μία από την άλλη, για να αποφευχθούν τα παράσιτα στα καλώδια ελέγχου (ηλεκτρομαγνητική συμβατότητα).

Τοποθετήστε αντίθετα τα πλεονάζοντα μήκη των καλωδίων, για να αποφευχθεί η δράση κεραίας στα καλώδια.

- ✂ Τοποθετήστε τη δέσμη καλωδίων 1N1-16, 2N1-16 L, N και συνδέστε τη, βλ. Εικ. 3.
- ✂ Τοποθετήστε τη δέσμη καλωδίων 1N1-16, δίαυλος 2N1-16 και συνδέστε τη, βλ. Εικ. 3.
- ✂ Συνδέστε τις καινούργιες κλέμμες με καφέ καλώδια σύνδεσης με τις υφιστάμενες κλέμμες σύμφωνα με το σχέδιο συνδεσμολογίας, βλ. Εικ. 3.
- ✂ Συνδέστε τις δοσομετρικές αντλίες σύμφωνα με το σχέδιο συνδεσμολογίας.
- ✂ Τοποθετήστε το καπάκι της συσκευής.
- ✂ Συνδέστε τη μονάδα, βλ. λειτουργία σέρβις στο TSD του τύπου συσκευής.
- ✂ Βαθμονομήστε τις δοσομετρικές αντλίες, βλ. επίπεδο προγραμματισμού ιδιοκτήτη στις οδηγίες χρήσης της συσκευής.

**el****es**

**Instrucciones de montaje del módulo 2 para dosificación líquida 7-12**

**Motivo:** el módulo es necesario para conectar las bombas dosificadoras a una lavadora para una dosificación líquida.

**Piezas del suministro**

Número	Nº de mat.	Denominación
1		Electrónica EZL 235
4		Soporte de pletinas
1		Conector de codificación MFM 2-5
1		Mazo de cableado 1N1-16, 2N1-16 L, N
1		Mazo de cableado 1N1-16, 2N1-16 Bus
3		Cable de unión marrón 90 mm
1		Regleta de conexiones de 6 polos, azul
1		Regleta de conexiones de 7 polos, verde
1		Regleta de bornes 3 x 3-4, naranja/gris
1		Regleta de bornes 3 x 3-4, azul/verde/amarillo
1		Módulo de accesorios
1		Soporte angular para electrónica
2		Chapa de fijación para soporte angular para electrónica
4		Tornillos alomados CEM 6 x 12
6		Unión roscada de cable M12
6		Unión roscada de cable M20
1		Plano de conexiones

**Peligro por trabajos de reparación incorrectos****AVISO**

Peligro por trabajos de reparación incorrectos.

Los trabajos de reparación incorrectos pueden causar importantes daños materiales, lesiones graves o incluso la muerte.

- ✂ Los trabajos de reparación se realizarán exclusivamente por un técnico especialista autorizado con formación técnica, conocimientos especializados y experiencia.
- ✂ Tener en cuenta las disposiciones de seguridad en vigor.
- ✂ Primero leer la Documentación del Servicio Técnico (TSD) y posteriormente actuar.

**Peligro de sufrir cortes al realizar trabajos de mantenimiento****CUIDADO**

Los componentes pueden presentar cantos afilados debidos a la fabricación.

Peligro de sufrir cortes al realizar trabajos de mantenimiento.

- ✂ Como medida de protección contra cortes, llevar guantes y utilizar cantoneras, n.º de mat. 05057680.

**Instalar el módulo 2 para la dosificación líquida 7-12**

- ✂ Desmontar la tapa de la máquina, véase la TSD del modelo del aparato.
- ✂ Montar el soporte angular (3) para la electrónica con las chapas de fijación (4) en el travesaño, véase la figura 1.
- ✂ Fijar el módulo (1) con soportes para pletinas (2) en el soporte angular (3), véase la fig. 1.
- ✂ Insertar las regletas de bornes (5) en los agujeros preperforados del travesaño, véase la figura 1.

- ✍ Colocar las uniones roscadas de cable (1) en la parte superior de la pared trasera. Para ello, hacer las hendiduras correspondientes en la parte superior de la pared trasera, véase la figura 2.
- ✍ Conectar la regleta de conectores de 7 polos (verde) en ST8 en el módulo, véase la figura 3.
- ✍ Conectar la regleta de conectores de 6 polos (verde) en ST12 en el módulo, véase la figura 3.
- ✍ Enchufar el conector de codificación MFM 2-5 en ST3 en el módulo, véase la figura 3.

Los mazos de cableado de corriente de carga (L, N) y corriente de mando (Bus) deben tenderse separados entre sí para evitar interferencias en los cables de control (compatibilidad electromagnética).

Tender los trozos de cable sobrantes en sentido contrario para evitar influencias de antena en los cables.

- ✍ Tender y conectar el mazo de cableado 1N1-16, 2N1-16 L, N, véase la figura 3.
- ✍ Tender y conectar el mazo de cableado 1N1-16, 2N1-16 bus, véase la figura 3.
- ✍ Conectar las nuevas regletas de bornes con cables de unión marrones con las regletas de bornes ya existentes siguiendo el esquema de conexiones, véase la figura 3.
- ✍ Conectar las bombas dosificadoras según el plano de conexiones.
- ✍ Montar la tapa del aparato.
- ✍ Registrar el módulo, véase el modo de servicio en la TSD del modelo del aparato.
- ✍ Calibrar las bombas dosificadoras, véase el nivel de programador en las instrucciones de manejo del aparato.

## es

## fi

### Asennusohje – Moduuli 2, nestemäisten aineiden annostus 7-12

**Syy:** Moduuli tarvitaan, jotta nestemäisten aineiden annostuspumput voidaan liittää pesukoneeseen.

#### Mukana toimitettavat osat

Määrä	Mat.nro	Nimitys
1		Elektroniikka EZL 235
4		Piirilevyn pidin
1		Koodausliitin MFM 2-5
1		Johtosarja 1N1-16, 2N1-16 L, N
1		Johtosarja 1N1-16, 2N1-16 väylä
3		Yhdysjohdin, ruskea 90 mm
1		Pistoruuvilista, 6-napainen, sininen
1		Pistoruuvilista, 7-napainen, vihreä
1		Kiinnityslista 3X3-4, oranssi / harmaa
1		Kiinnityslista 3X3-4, sininen / vihreä / keltainen
1		Moduulin varusteet
1		Elektroniikan kiinnityskulma
2		Elektroniikan kiinnityskulman kiinnityslevy
4		Kupukantaruuvi CEM 6 x 12
6		Verkkokaapelin ruuvikierre M12
6		Verkkokaapelin ruuvikierre M20
1		KytKentäkaavio

**Asiattomat korjaukset voivat aiheuttaa huomattavia vaaratilanteita****VAROITUS**

Asiattomat korjaukset voivat aiheuttaa huomattavia vaaratilanteita.

Asiattomat korjaukset saattavat aiheuttaa vakavia esine- ja henkilövahinkoja ja jopa kuoleman.

- ✂ Asennustyöt on annettava periaatteessa aina valtuutetun sähköasentajan tehtäväksi, jolla on asianmukainen ammatillinen koulutus sekä ammatilliset tiedot, taidot ja työkokemus.
- ✂ Asennustöissä on noudatettava voimassa olevia turvallisuusmääräyksiä.
- ✂ Lue Tekniset huoltotiedot (TSD) ennen huoltotöiden aloittamista.

**Huoltotöiden yhteydessä on olemassa viiltohaavojen vaara****VARO**

Laitteessa voi rakenteellisista syistä olla teräviä reunoja.

Huoltotöiden yhteydessä on olemassa viiltohaavojen vaara.

- ✂ Käytä viiltohaavojen ehkäisemiseksi suojakäsineitä ja reunasuojusta M.-Nr. 05057680.

**Asennus – Moduuli 2, nestemäisten aineiden annostus 7-12**

- ✂ Irrota koneen kansi, ks. koneen tyyppi-TSD.
- ✂ Asenna elektroniikan kiinnityskulma (3) palkkiin kiinnityslevyillä (4), ks. kuva 1.
- ✂ Kiinnitä moduuli (1) piirilevyn pitimillä (2) kiinnityskulmaan (3), ks. kuva 1.
- ✂ Paina kiinnityslistat (5) palkkiin stanssattuihin reikiin, ks. kuva 1.
- ✂ Kiinnitä verkkokaapelien ruuvikierteet (1) koneen takaseinän yläosaan. Murra tätä varten takaseinän yläosasta stanssatut osat irti, ks. kuva 2.
- ✂ Paina 7-napainen, vihreä pistoruuvilista moduulin liitääntään ST8, ks. kuva 3.
- ✂ Paina 6-napainen, vihreä pistoruuvilista moduulin liitääntään ST12, ks. kuva 3.
- ✂ Työnnä koodausliitin MFM 2-5 moduulin liitääntään ST3, ks. kuva 3.

Vedä kuormitusvirran (L, N) ja ohjausvirran (väylä) johtosarjat siten, etteivät ne ota kiinni toisiinsa, niin vältät ohjausjohtimien häiriösignaalit (sähkömagneettiset häiriöt).

Jos johtimet ovat liian pitkät, taita ylimääräiset osat vastakkaiseen suuntaan, jotteivät ne aiheuta antennivaikutusta johtoihin.

- ✂ Vedä johtosarja 1N1-16, 2N1-16 L, N ja liitä se, ks. kuva 3.
- ✂ Vedä johtosarja 1N1-16, 2N1-16 (väylä) ja liitä se, ks. kuva 3.
- ✂ Liitä uudet kiinnityslistat ruskeilla yhdysjohtimilla olemassa oleviin kiinnityslistoihin kytkentäkaavion mukaisesti, ks. kuva 3.
- ✂ Liitä annostuspumput kytkentäkaavion mukaisesti.
- ✂ Asenna koneen kansi takaisin.
- ✂ Kirjaa moduuli sisään, ks. huoltotila, koneen tyyppi-TSD.
- ✂ Kalibroi annostuspumput, ks. koneen käyttöohjeen käyttäjätaso.

**fi****fr****Notice de montage module 2 pour dosage liquide 7-12**

**Raison :** le module est nécessaire pour raccorder les pompes doseuses pour un dosage liquide au lave-linge.

**Pièces fournies**

Nombre	N° Mat.	Dénomination
1		Electronique EZL 235
4		Support de platines
1		Connecteur de codage MFM 2-5
1		Toron 1N1-16, 2N1-16 L, N
1		Toron1N1-16, 2N1-16 Bus
3		Fil de connexion marron 90 mm
1		Bornier à vis 6 pôles, bleu
1		Bornier à vis 7 pôles, vert
1		Bornier 3X3-4, orange / gris
1		Bornier 3X3-4, bleu / vert / jaune
1		Module accessoire
1		Equerre de fixation pour électronique
2		Tôle de fixation pour équerre de fixation pour électronique
4		Vis à tête cylindrique bombée CEM 6 x 12
6		Vissage de câble M12
6		Vissage de câble M20
1		Schéma électrique

**Danger en cas de travaux de maintenance non conformes****AVERTISSEMENT**

Danger en cas de travaux de maintenance non conformes.

Des travaux de maintenance non conformes peuvent causer des dommages matériels élevés ainsi que de graves blessures avec conséquences mortelles.

- ✂ Les travaux de maintenance doivent être exécutés uniquement par un électricien qualifié possédant la formation, les connaissances et l'expérience professionnelles adéquates.
- ✂ Les consignes de sécurité en vigueur doivent être respectées.
- ✂ Lire la documentation technique du Service (TSD) avant d'agir.

**Risque de coupure lors des travaux d'entretien****ATTENTION**

Les composants peuvent présenter des arêtes vives liées à la fabrication.

Risque de coupure lors des travaux d'entretien

- ✂ Pour éviter les coupures, porter des gants de protection et utiliser le dispositif de protection des arêtes N° mat. 05057680.

**Installer le module 2 pour dosage liquide 7-12**

- ✂ Démontez le couvercle de machine, voir la TSD de type de l'appareil.
- ✂ Installer l'équerre de fixation (3) pour l'électronique avec les tôles de fixation (4) sur la traverse ou installer les tôles de fixation déjà présentes, voir Fig. 1.
- ✂ Fixer le module (1) avec les supports de platines (2) sur l'équerre de fixation (3), voir Fig. 1.
- ✂ Enficher le bornier (5) dans les trous pré-perçés dans la traverse, voir Fig. 1.
- ✂ Placer les presse-étoupes (1) sur la paroi arrière supérieure. Détacher par conséquent, les sertissages correspondants de la paroi arrière supérieure, voir Fig. 2.



- ↯ Brancher le bornier à vis, 7 pôles, vert sur ST8 sur le module, voir Fig. 3.
- ↯ Brancher le bornier à vis, 6 pôles, vert sur ST12 sur le module, voir Fig. 3.
- ↯ Brancher le connecteur de codage MFM 2-5 sur ST3 sur le module, voir Fig. 3.

Les torons courant de charge (L, N) et de commande (bus) doivent être posés séparément pour éviter les signaux perturbateurs dans les lignes de commande (compatibilité électromagnétique).

Poser les longueurs de câble excédentaires en sens opposé pour éviter l'effet d'antenne des lignes.

- ↯ Placer le toron 1N1-16, 2N1-16 L, N et raccorder, voir Fig. 3.
- ↯ Placer le toron 1N1-16, 2N1-16 bus et raccorder, voir Fig. 3.
- ↯ Connecter les nouveaux borniers avec fils de connexion marrons avec les nouveaux borniers disponibles selon le schéma électrique, voir Fig. 3.
- ↯ Raccorder les pompes de dosage conformément au schéma électrique.
- ↯ Monter le couvercle de l'appareil.
- ↯ Programmer le module, voir mode service dans la TSD de l'appareil.
- ↯ Calibrer les pompes doseuses, voir niveau exploitant dans le mode d'emploi de l'appareil.

**fr****it**

### Indicazioni di montaggio modulo 2 per dosaggio liquido 7-12

**Scopo:** il modulo è necessario per l'allacciamento delle pompe di dosaggio liquido alla lavatrice.

### Pezzi contenuti

Numero M.-Nr.	Denominazione
1	Elettronica EZL 235
4	Supporto scheda
1	Spina di codifica MFM 2-5
1	Cablaggio 1N1-16, 2N1-16 L, N
1	Cablaggio 1N1-16, 2N1-16 Bus
3	Filo di collegamento marrone 90 mm
1	Morsettiera a vite a 6 poli, blu
1	Morsettiera a vite a 7 poli, verde
1	Morsettiera a innesto 3X3-4, arancione / grigio
1	Morsettiera a innesto 3X3-4, blu / verde / giallo
1	Accessori modulo
1	Angolare per elettronica
2	Lamiera di fissaggio per angolare elettronica
4	Viti a testa lenticolare CEM 6 x 12
6	Pressacavo M12
6	Pressacavo M20
1	Schema elettrico

**Pericoli dovuti a lavori di manutenzione non corretti****AVVERTENZA**

Pericoli dovuti a lavori di manutenzione non corretti

Lavori di riparazione o manutenzione eseguiti in maniera non corretta possono provocare danni materiali ingenti e ferite gravi, anche la morte.

- ✂ Riparazioni e manutenzioni possono essere effettuate solo da elettricisti qualificati, che dispongono delle necessarie competenze e di specifica esperienza nel settore.
- ✂ Rispettare le disposizioni sulla sicurezza vigenti.
- ✂ Leggere dapprima la documentazione tecnica di servizio (TSD), poi agire.

**Pericolo di ferimento da taglio in caso di lavori di riparazione/manutenzione.****ATTENZIONE**

Per motivi di lavorazione, alcuni componenti possono risultare taglienti.

Pericolo di ferimento da taglio in caso di lavori di riparazione/manutenzione.

- ✂ Per evitare ferite da taglio, indossare i guanti protettivi e applicare la protezione spigoli e bordi M.-Nr. 05057680.

**Installare modulo 2 per il dosaggio di prodotti liquidi 7-12**

- ✂ Smontare il coperchio macchina, v. TSD apparecchio.
- ✂ Montare l'angolare (3) per l'elettronica con le lamiere di fissaggio (4) alla traversa, v. imm. 1.
- ✂ Fissare il modulo (1) con supporti scheda (2) all'angolare (3), v. imm. 1.
- ✂ Inserire la morsettiera a innesto (5) negli appositi fori della traversa, v. imm. 1.
- ✂ Applicare i pressacavi (1) sulla parete posteriore superiore. A tale scopo rompere la rispettiva punzonatura sulla parete posteriore superiore, v. imm. 2.
- ✂ Inserire la morsettiera a vite a 7 poli, verde, su ST8 sul modulo, v. imm. 3.
- ✂ Inserire la morsettiera a vite a 6 poli, verde, su ST12 sul modulo, v. imm. 3.
- ✂ Inserire la spina di codifica MFM 2-5 su ST3 sul modulo, v. imm. 3.

Posare i cablaggi per la corrente di carico (L, N) e la corrente di comando (Bus) separati gli uni dagli altri per evitare interferenze nei cavi (tolleranza elettromagnetica).

Posare i cavi troppo lunghi ed eccedenti in senso contrario per evitare l'effetto antenna sui cavi.

- ✂ Posare e allacciare il cablaggio 1N1-16, 2N1-16 L, N, v. imm. 3.
- ✂ Posare e allacciare il cablaggio 1N1-16, 2N1-16 Bus, v. imm. 3.
- ✂ Collegare le nuove morsettiere a innesto con i fili di collegamento marroni alle morsettiere a innesto presenti come da schema elettrico, v. imm. 3.
- ✂ Allacciare le pompe di dosaggio come da schema elettrico.
- ✂ Montare il coperchio macchina.
- ✂ Connettere il modulo, v. modalità di servizio nel TSD apparecchio.
- ✂ Calibrare le pompe di dosaggio, v. livello gestore nelle istruzioni d'uso dell'apparecchio.

**it****nl**

**Montage-instructie module 2 voor dosering van vloeibare reinigingsmiddelen 7-12**

**Reden:** De module is nodig voor het aansluiten van doseerpompen voor dosering van vloeibaar reinigingsmiddel op de wasautomaat.

**Onderdelen**

Aantal	Mat.-nr.	Aanduiding
1		Elektronica EZL 235
4		Printplaathouder
1		Codeerstekker MFM 2-5
1		Kabelboom 1N1-16, 2N1-16 L, N
1		Kabelboom 1N1-16, 2N1-16 bus
3		Verbindingskabel bruin 90 mm
1		Klemmenstrook steekschroeven 6-polig, blauw
1		Klemmenstrook steekschroeven 7-polig, groen
1		Klemmenstrook 3X3-4, oranje / grijs
1		Klemmenstrook 3X3-4, blauw / groen / geel
1		Accessoire module
1		Montagehoek voor elektronica
2		Bevestigingsplaat montagehoek elektronica
4		Lenskopschroeven CEM 6 x 12
6		Kabelwartel M12
6		Kabelwartel M20
1		Schakelschema

**Risico door ondeskundig onderhoud****WAARSCHUWING**

Risico door ondeskundig onderhoud.

Ondeskundig onderhoud kan veel schade en ernstig letsel veroorzaken en levensgevaarlijk zijn.

- ✂ Werkzaamheden mogen alleen door een vakman uitgevoerd worden
- ✂ met inachtneming van alle geldende veiligheidsvoorschriften.
- ✂ Lees eerst de Technische Service Documentatie (TSD) voordat u uw werkzaamheden begint.

**U kunt zich snijden bij onderhouds-/reparatiewerkzaamheden****LET OP**

De randen van de onderdelen kunnen scherp zijn.

U kunt zich snijden bij onderhouds-/reparatiewerkzaamheden.

- ✂ Draag veiligheidshandschoenen en gebruik kantbescherming mat.-nr. 05057680 om snijwonden te voorkomen.

**Module 2 voor dosering van vloeibaar reinigingsmiddel 7-12 installeren**

- ✂ Demonteer het bovenblad van het apparaat, zie type-TSD van het apparaat.
- ✂ Monteer de montagehoek (3) voor de elektronica met de bevestigingsplaten (4) op de traverse, zie afb. 1.
- ✂ Bevestig de module (1) met printplaathouders (2) op de montagehoek (3), zie afb. 1.
- ✂ Steek de klemmenstroken (5) in de voorgestane gaten in de traverse, zie afb. 1.
- ✂ Plaats de kabelwartels (1) op het bovenste gedeelte van de achterwand. Breek de desbetreffende versterkingen uit het bovenste gedeelte van de achterwand, zie afb. 2.

- ↪ Steek de 7-polige klemmenstrook steekschroeven, groen op ST8 op de module, zie afb. 3.
- ↪ Steek de 6-polige klemmenstrook steekschroeven, groen op ST12 op de module, zie afb. 3.
- ↪ Steek codeerstekker MFM 2-5 op ST3 op de module, zie afb. 3.

De kabelbomen voor de last- (L, N) en de stroom (bus) moeten gescheiden van elkaar gelegd worden om stoorsignalen in de stuurkabels te voorkomen (elektromagnetische compatibiliteit).

Plaats overbodige stukken kabel tegen de stroom in, om het antenne-effect bij kabels te voorkomen.

- ↪ Monteer kabelboom 1N1-16, 2N1-16 L, N en sluit deze aan, zie afb. 3.
- ↪ Monteer kabelboom 1N1-16, 2N1-16 bus en sluit deze aan, zie afb. 3.
- ↪ Verbind de nieuwe klemmenstroken met de bruine verbindingkabels met de reeds aanwezige klemmenstroken volgens het schakelschema, zie afb. 3.
- ↪ Sluit de doseerpompen volgens het schakelschema aan.
- ↪ Monteer het bovenblad van het apparaat.
- ↪ Meld de module aan, zie servicemodus in de type-TSD van het apparaat.
- ↪ Kalibreer de doseerpompen, zie exploitatieniveau in de gebruiksaanwijzing van het apparaat.

## nl

## no

### Monteringsveiledning for Modul 2 til flytende dosering 7-12

**Årsak:** Modulen brukes for tilkobling av doseringspumpene til flytende dosering på vaskemaskinen.

#### Inkluderte deler

Antall	M.-nr.	Betegnelse
1		Elektronikkenhet EZL 235
4		Kretskortholder
1		Kodeplugg MFM 2-5
1		Kabelbunt 1N1-16, 2N1-16 L, N
1		Kabelbunt 1N1-16, 2N1-16 buss
3		Lask 90 mm
1		Koblingsbrett 6-polet, blå
1		Koblingsbrett 7-polet, grønn
1		Koblingslist 3X3-4, oransje / grå
1		Koblingslist 3X3-4, blå / grønn / gul
1		Tilbehør til modul
1		Festevinkel til elektronikkenhet
2		Festeplate til festevinkel for elektronikkenhet
4		Linsehodeskruer CEM 6 x 12
6		Kabelforskruning M12
6		Kabelforskruning M20
1		Koblingsskjema

**Fare på grunn av ufagmessig utført vedlikeholdsarbeid****ADVARSEL**

Fare på grunn av ufagmessig utført vedlikeholdsarbeid

Ufagmessig vedlikeholdsarbeid kan forårsake store materielle skader og alvorlige personskader med døden til følge.

- ✂ Vedlikeholdsarbeid skal kun gjennomføres av kvalifiserte elektrofagfolk med fagutdanning, fagkunnskap og erfaringer fra faget.
- ✂ Gjeldende sikkerhetsbestemmelser skal følges.
- ✂ Les dokumentasjonen (TSD) før arbeidet gjennomføres.

**Fare for kuttskader under vedlikeholdsarbeid****OBS!**

Komponenter kan avhengig av produksjonen ha skarpe kanter.

Fare for kuttskader under vedlikeholdsarbeid

- ✂ Til beskyttelse mot stikkskader bruk beskyttelseshansker og kantbeskyttelse M.-nr. 05057680.

**Modul 2 til flytende dosering 7-12 - Installering**

- ✂ Demonter maskindekselet, se maskinens type-TSD.
- ✂ Monter festevinkel (3) for elektronikken med festeplater (4) på traversen, se Fig. 1.
- ✂ Fest modul (1) med kretskortholdere (2) på festevinkelen (3), se Fig. 1.
- ✂ Plugg koblingslistene (5) i de forstansede hullene på traversen, se Fig. 1.
- ✂ Plasser kabelforskrutninger (1) øverst på bakveggen. For det brekk ut de overensstemmende hull øverst på bakveggen, se Fig. 2.
- ✂ Plugg koblingsbrettet 7-polet, grønn på ST8 på modulen, se Fig. 3.
- ✂ Plugg koblingsbrettet 6-polet, grønn på ST12 på modulen, se Fig. 3.
- ✂ Monter kodeplugg MFM 2-5 på ST3 på modulen, se Fig. 3.

Kabelbuntene for strømtilførsel (L, N) og styrestrøm (buss) skal legges adskilt for å unngå støysignaler i styreledningen (elektromagnetisk kompatibilitet).

Legg overskytende kabellengder i motsatt retning for å unngå antennevirkning.

- ✂ Plasser kabelbunt 1N1-16, 2N1-16 L, N og tilkoble den, se Fig. 3.
- ✂ Plasser kabelbunt 1N1-16, 2N1-16 buss og tilkoble den, se Fig. 3.
- ✂ Forbind de nye koblingslistene med brune lasker med de eksisterende koblingslistene i henhold til koblingsskjema, se Fig. 3.
- ✂ Tilkoble doseringspumpene i henhold til koblingsskjema.
- ✂ Monter maskindekslet.
- ✂ Logg på modulen, se Servicemodus i maskinens type-TSD.
- ✂ Kalibrer doseringspumpene, se Superbrukernivå i maskinens bruksanvisning.

**no****pt****Instruções de montagem do módulo 2 para dosagem de líquido 7-12**

**Motivo:** o módulo é necessário para a ligação de bombas de dosagem para uma dosagem de líquido na máquina de lavar.

**Peças recebidas**

Quantidade	N.º de material	Denominação
1		Unidade electrónica EZL 235
4		Suporte de placas
1		Ficha de codificação MFM 2-5
1		Feixe de cabos 1N1-16, 2N1-16 L, N
1		Feixe de cabos 1N1-16, 2N1-16 Bus
3		Fio de ligação castanho de 90 mm
1		Barra de ligações roscadas 6 pinos, natural
1		Barra de ligações roscadas 7 pinos, verde
1		Barra de terminais 3X3-4, laranja/cinzentos
1		Barra de terminais 3X3-4, azul/verde/amarelo
1		Acessórios do módulo
1		Peça angular de retenção para a unidade electrónica
2		Chapa de fixação da peça angular de retenção para a unidade electrónica
4		Parafusos de cabeça saliente CEM 6 x 12
6		União roscada do cabo M12
6		União roscada do cabo M20
1		Esquema de ligações

**Perigo devido a trabalhos de manutenção inadequados****AVISO**

Perigo devido a trabalhos de manutenção inadequados.

Os trabalhos de manutenção incorrectos podem causar elevados danos materiais e lesões graves fatais.

- ✂ Os trabalhos de manutenção apenas podem ser realizados por um electricista com formação profissional, conhecimentos e experiência técnicos.
- ✂ As normas de segurança aplicáveis devem ser cumpridas.
- ✂ Ler primeiramente os documentos de assistência técnica (TSD) antes de iniciar quaisquer trabalhos.

**Perigo de lacerações durante a realização dos trabalhos de manutenção****CUIDADO**

Os componentes podem ser afiadas nos cantos devido ao fabrico.

Perigo de lacerações durante a realização dos trabalhos de manutenção.

- ✂ Usar luvas de protecção contra lacerações e utilizar protecção de rebordos com o n.º de mat. 05057680.

**Instalar o módulo 2 para dosagem de líquido 7-12**

- ✂ Desmontar a tampa da máquina, consultar o TSD do modelo do aparelho.
- ✂ Montar a peça angular de retenção (3) para a unidade electrónica com as chapas de fixação (4) na trave, ver a fig. 1.
- ✂ Fixar o módulo (1) com suportes de placas (2) na peça angular de retenção (3), ver a fig. 1.
- ✂ Inserir as barras de terminais (5) nos orifícios pré-cortados na trave, ver a fig. 1.
- ✂ Instalar as uniões roscadas de cabos (1) no painel traseiro superior. Para tal, partir os respectivos relevos removendo-os do painel traseiro superior, ver Fig. 2.
- ✂ Inserir a barra de ligações roscadas, 7 pinos, verde em ST8 no módulo, ver a fig. 3.
- ✂ Inserir a barra de ligações roscadas, 6 pinos, verde em ST12 no módulo, ver a fig. 3.

✍ Inserir a ficha de codificação MFM 2-5 em ST3 no módulo, ver a fig. 3.

Os feixes de cabos para corrente de carga (L, N) e corrente de comando (Bus) devem ser dispostos separadamente para evitar sinais de interferência nos cabos de controlo (compatibilidade electromagnética).

Instalar os comprimentos de cabos excedentes na direcção oposta para evitar o efeito de antena nos cabos.

✍ Dispor e ligar o feixe de cabos 1N1-16, 2N1-16 L, N, ver a fig. 3.

✍ Dispor e ligar o feixe de cabos 1N1-16, 2N1-16 Bus, ver a fig. 3.

✍ Ligar as barras de terminais novas com fios de ligação castanhos às barras de terminais existentes, de acordo com o esquema de ligações, ver a fig. 3.

✍ Ligar as bombas doseadoras de acordo com o esquema de ligações.

✍ Instalar a tampa da máquina.

✍ Registrar o módulo, consultar o modo de assistência técnica no TSD do modelo do aparelho.

✍ Calibrar as bombas doseadoras, consultar o nível de supervisor nas instruções de utilização do aparelho.

## pt

## ru

### Монтажная инструкция / модуль 2 для жидкого дозирования 7-12

**Основание:** Модуль используется для подключения к стиральной машине дозирующих насосов для жидкого дозирования.

#### Входящие в состав детали

Кол-во	Мат.-№	Название
1		Электроника EZL 235
4		Держатель электронной платы
1		Кодирующий штекер MFM 2-5
1		Жгут проводов 1N1-16, 2N1-16 L, N
1		Жгут проводов 1N1-16, 2N1-16 Bus
3		Соединительный провод, коричневый, 90 мм
1		Штекерный разъем 6-полюсный, синий
1		Штекерный разъем 7-полюсный, зеленый
1		Клеммная колодка 3X3-4, оранжевая / серая
1		Клеммная колодка 3X3-4, синяя / зеленая / желтая
1		Принадлежности / модуль
1		Крепёжная пластина для электроники
2		Крепёжная скоба для фиксации крепёжной пластины
4		Винты со сферо-цилиндрической головкой SEM 6 x 12
6		Винтовой держатель кабеля M12
6		Винтовой держатель кабеля M20
1		Электрическая схема соединений

**Опасности, возникающие при выполнении ремонтных работ неквалифицированным персоналом****ПРЕДУПРЕЖДЕНИЕ**

Опасности, возникающие при выполнении ремонтных работ неквалифицированным персоналом

Выполнение ремонтных работ неквалифицированным персоналом может нанести большой материальный ущерб, а также стать причиной нанесения большого вреда здоровью, вплоть до летального исхода.

- ✂ Ремонтные работы разрешено проводить только квалифицированному электротехнику, имеющему профессиональное образование, профессиональные знания и опыт.
- ✂ Действующие правила техники безопасности должны быть учтены.
- ✂ Сначала необходимо прочитать Техническую Сервисную Документацию (TSD), а затем действовать.

**Опасность порезов в ходе проведения ремонтных работ и технического обслуживания****ОСТОРОЖНО**

В зависимости от производственных условий некоторые детали могут иметь острые края.

Опасность порезов в ходе проведения ремонтных работ и технического обслуживания

- ✂ Для защиты от порезов необходимо надевать защитные перчатки, а также использовать предохранительные прокладки на острые кромки, мат.№ 05057680.

**Установить модуль 2 для жидкого дозирования 7-12**

- ✂ Демонтировать крышку прибора, см. TSD по типу прибора.
- ✂ Зафиксировать крепежную пластину (3) электроники с помощью крепежной скобы (4) на траверсе, см. рис. 1.
- ✂ Закрепить модуль (1) с помощью держателей (2) на крепежной пластине (3), см. рис. 1.
- ✂ Установить клеммные колодки (5) в предварительно вырезанные отверстия на траверсе, см. рис. 1.
- ✂ Установить резьбовые муфты для кабеля (1) в верхней части задней стенки. Для этого выломать соответствующие обозначенные отверстия в верхней части задней стенки, см. рис. 2.
- ✂ Установить штекерный разъем 7-полюсный, зеленый, на разъем ST8 на модуле, см. рис. 3.
- ✂ Установить штекерный разъем 6-полюсный, зеленый, на разъем ST12 на модуле, см. рис. 3.
- ✂ Установить кодирующий штекер MFM 2-5 на разъем ST3 на модуле, см. рис. 3.

Силовой жгут проводов (L, N) и управляющий жгут проводов (Bus) необходимо прокладывать отдельно, чтобы избежать сигналов помех в управляющих проводах (электромагнитная совместимость)

Остатки кабеля необходимо развести в разные стороны, чтобы отсутствовал эффект антенны.

- ✂ Проложить и подключить жгут проводов 1N1-16, 2N1-16 L, N, см. рис. 3.
- ✂ Проложить и подключить жгут проводов 1N1-16, 2N1-16 Bus, см. рис. 3.
- ✂ Новые клеммные колодки соединить с существующими с помощью коричневых соединительных проводов согласно электрической схеме, см. рис. 3.
- ✂ Подключить дозирующие насосы согласно схеме электроподключений.
- ✂ Установить крышку прибора.
- ✂ Зарегистрировать модуль, см. сервисный режим в TSD по типу прибора.
- ✂ Откалибровать дозирующие насосы, см. уровень пользователя в инструкции по эксплуатации прибора.

**ru****sv**



**Monteringsanvisning modul 2 för flytande dosering 7-12**

**Orsak:** Modulen behövs för anslutning av doseringspumpar för flytande dosering till tvättmaskinen.

**Innehållande delar**

Antal	M-nr	Benämning
1		Elektronik EZL 235
4		Dragavlastare
1		Kodad kontakt MFM 2-5
1		Kabelstam 1N1-16, 2N1-16 L, N
1		Kabelstam 1N1-16, 2N1-16 Bus
3		Förbindelsekabel brun 90 mm
1		Skruvlist, 6-polig, blå
1		Skruvlist, 7-polig, grön
1		Kopplingsplint 3X3-4, orange / grå
1		Kopplingsplint 3X3-4, blå / grön / gul
1		Tillbehör modul
1		Fästvinkel för elektronik
2		Fästplåt för fästvinkel, elektronik
4		Skruv med rund skalle CEM 6 x 12
6		Kabelförskruvning M12
6		Kabelförskruvning M20
1		Kopplingsschema

**Fara på grund av felaktigt utförda servicearbeten****VARNING**

Fara på grund av felaktigt utförda servicearbeten.

Felaktigt utförda servicearbeten kan leda till omfattande skador på föremål och svåra personskador med möjlig dödlig utgång.

- ✂ Underhållsarbeten får endast utföras av en yrkesutbildad elfackman med praktisk erfarenhet av yrket.
- ✂ Beakta gällande säkerhetsföreskrifter.
- ✂ Läs först den tekniska servicedokumentationen (TSD) innan du utför något arbete.

**Risk för skärskador under servicearbeten****VAR FÖRSIKTIG**

Konstruktionsdelar kan ha vassa kanter vid leverans.

Risk för skärskador under servicearbeten

- ✂ Använd skyddshandskar för att undvika att du skär dig och använd kantskydd materialnummer. 05057680.

**Installera modul 2 för flytande dosering 7-12**

- ✂ Demontera maskinlock, se typ-TSD på maskinen.
- ✂ Montera fästvinkeln (3) för elektroniken med fästplåtarna (4) på traversen, se bild 1.
- ✂ Sätt fast modul (1) med dragavlastarna (2) på fästvinkeln (3), se bild 1.
- ✂ Sätt i kopplingsplinten (5) i de förstansade hålen i traversen, se bild 1.
- ✂ Sätt fast kabelförskruvningarna (1) på den övre bakre väggen. För detta trycker du ut de motsvarande markeringarna ur den övre bakre väggen, se bild 2.

- ✚ Sätt fast skruvlisten 7-polig, grön på ST8 på modulen, se bild 3.r
- ✚ Sätt fast skruvlisten 6-polig, grön på ST12 på modulen, se bild 3.
- ✚ Sätt den kodade kontakten MFM 2-5 på ST3 på modulen, se bild 3.

Kabelstammarna för belastningsström (L, N) och styrström (Bus) ska dras separerade från varandra för att undvika störsignaler i styrledningarna (elektromagnetisk tålighet).

För långa kablar ska läggas i motsatt riktning för att undvika antenneffekt på ledningar.

- ✚ Dra kabelstammen 1N1-16, 2N1-16 L, N och anslut, se bild 3.
- ✚ Dra kabelstammen 1N1-16, 2N1-16 Bus och anslut, se bild 3.
- ✚ Koppla ihop de nya kopplingsplintarna med bruna förbindelsekablar med befintliga kopplingsplintar enligt kopplingsschema, se bild 3.
- ✚ Ansluta doseringspumpar enligt kopplingsschema.
- ✚ Montera topplock
- ✚ Logga in modulen, se serviceläge i TYP-TSD på maskinen.
- ✚ Kalibrera doseringspumpen, se användarnivån i bruksanvisningen till maskinen.

**SV**