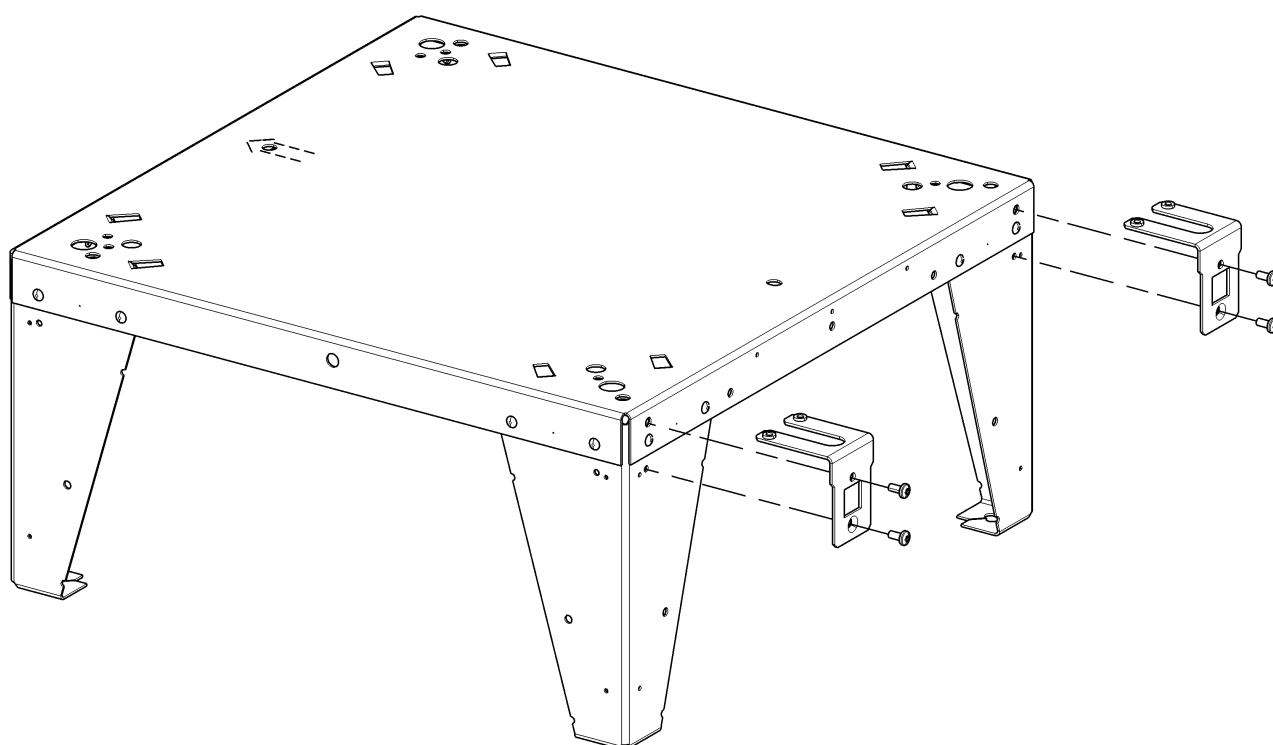
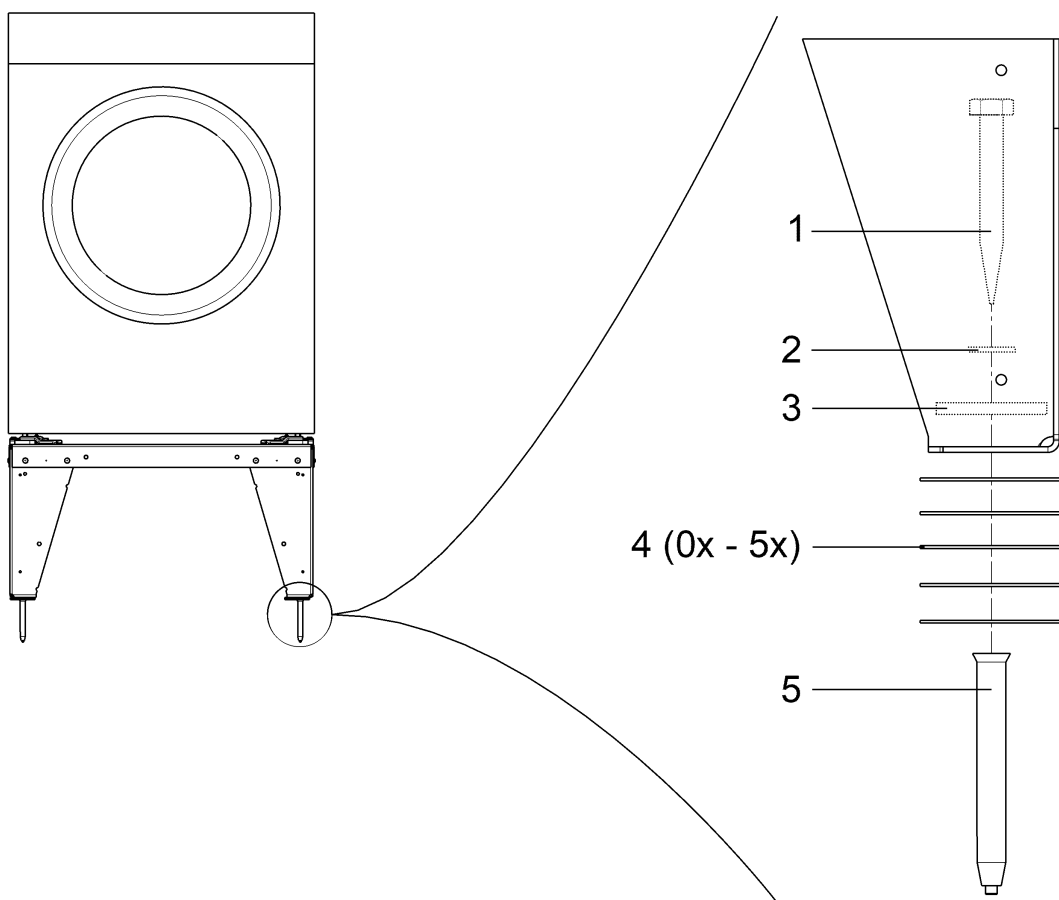
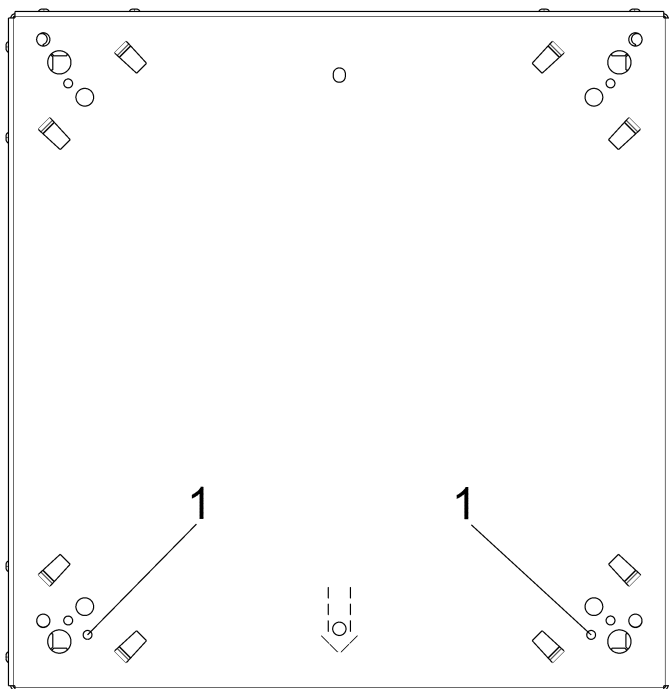


de Montageanweisung APCL Sockel 15/30/47	en Fitting instructions APCL plinth 15/30/47	cs Montážní návod APCL soklu 15/30/47
da Monteringsanvisning APCL sokkel 15/30/47	el Οδηγίες τοποθέτησης APCL σε βάση 15/30/47	en- US APCL 15/30/47 installation instructions
es Instrucciones de montaje APCL zócalo 15/30/47	fi Asennusohje – Jalusta APCL 15/30/47	fr Notice de montage socle APCL 15/30/47
hr Upute za ugradnju APCL postolja 15/30/47	hu Szerelési útmutató APCL lábazathoz 15/30/47	it Istruzioni di montaggio APCL zoccolo 15/30/47
nl Montage-instructie APCL sokkel 15/30/47	no Monteringsveiledning for sokkel APCL 15/30/47	pl Instrukcja montażu APCL cokół 15/30/47
pt Instruções de montagem da sapata na APCL 15/30/47	ru Инструкция по монтажу цоколя APCL 15/30/47	sl Navodila za montažo podnožja APCL 15/30/47
sv Monteringsanvisning APCL- socket 15/30/47	tr APCL baza 15/30/47 montaj talimatı	

**1**

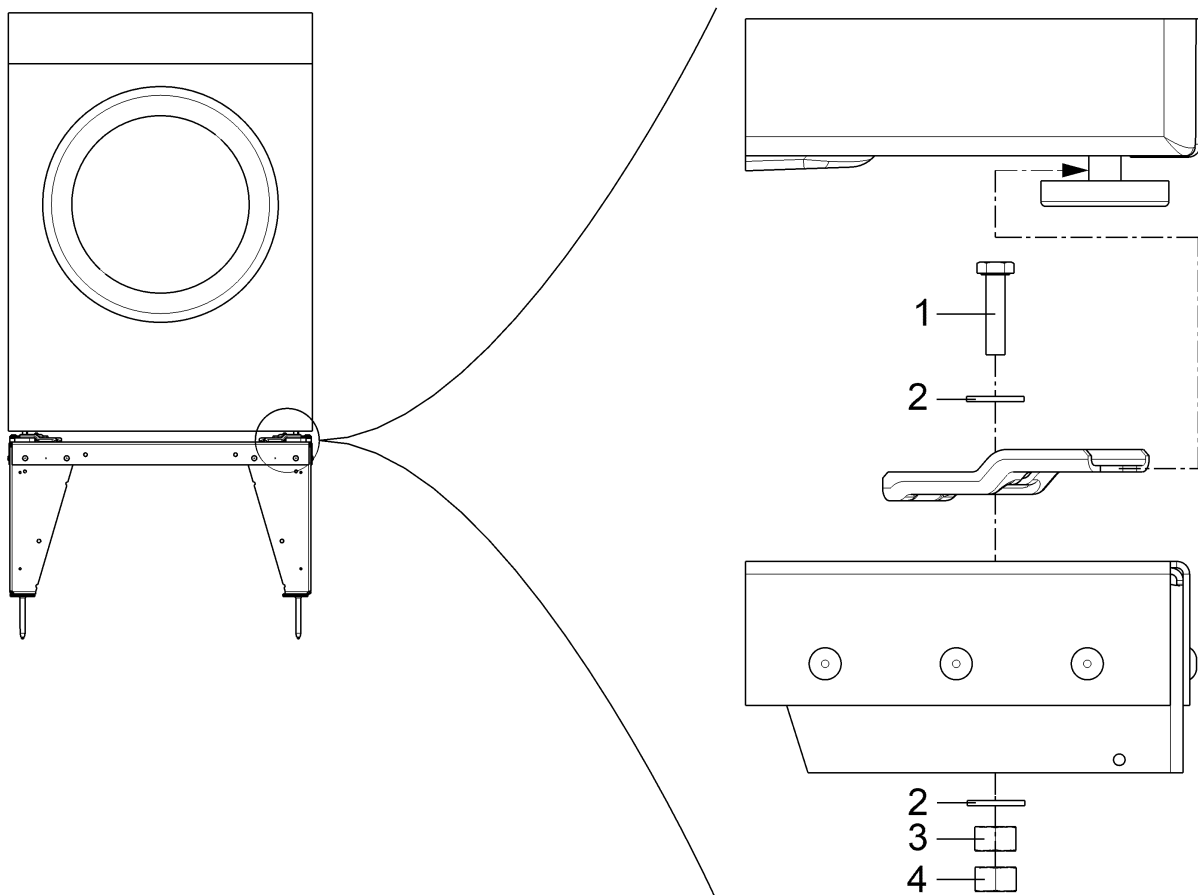


2

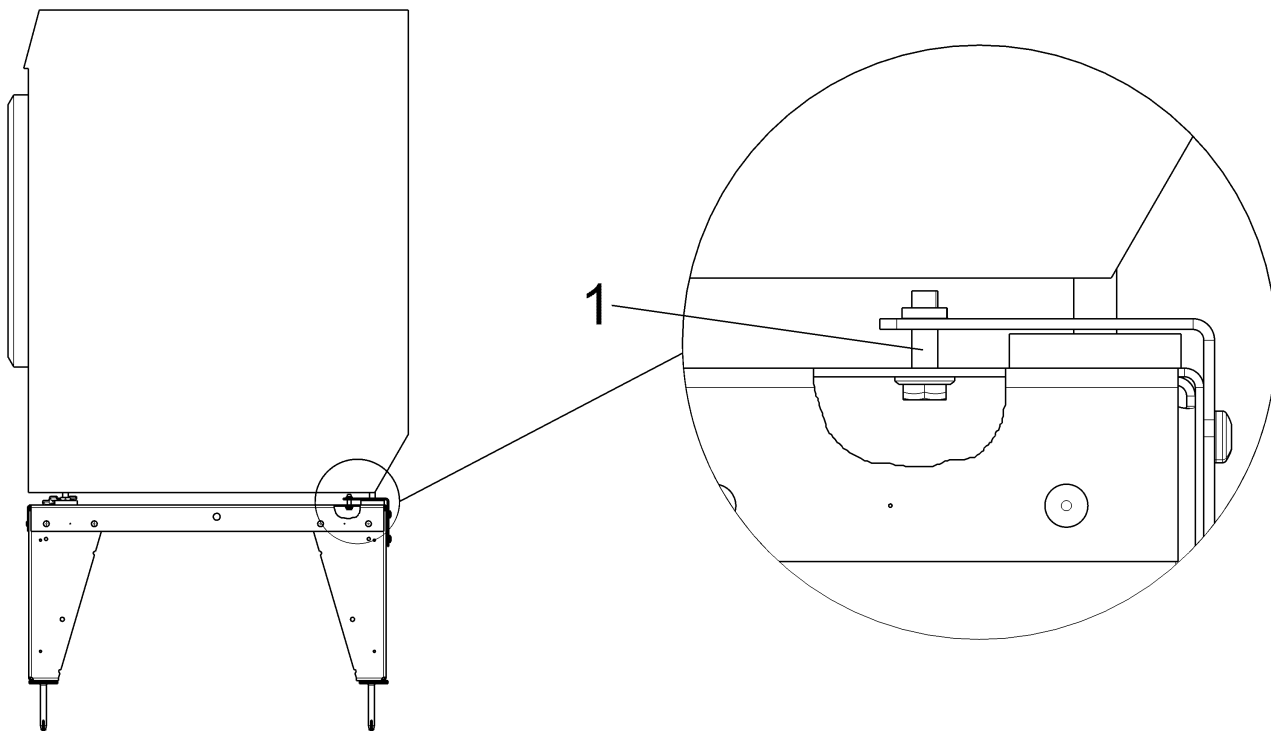


3

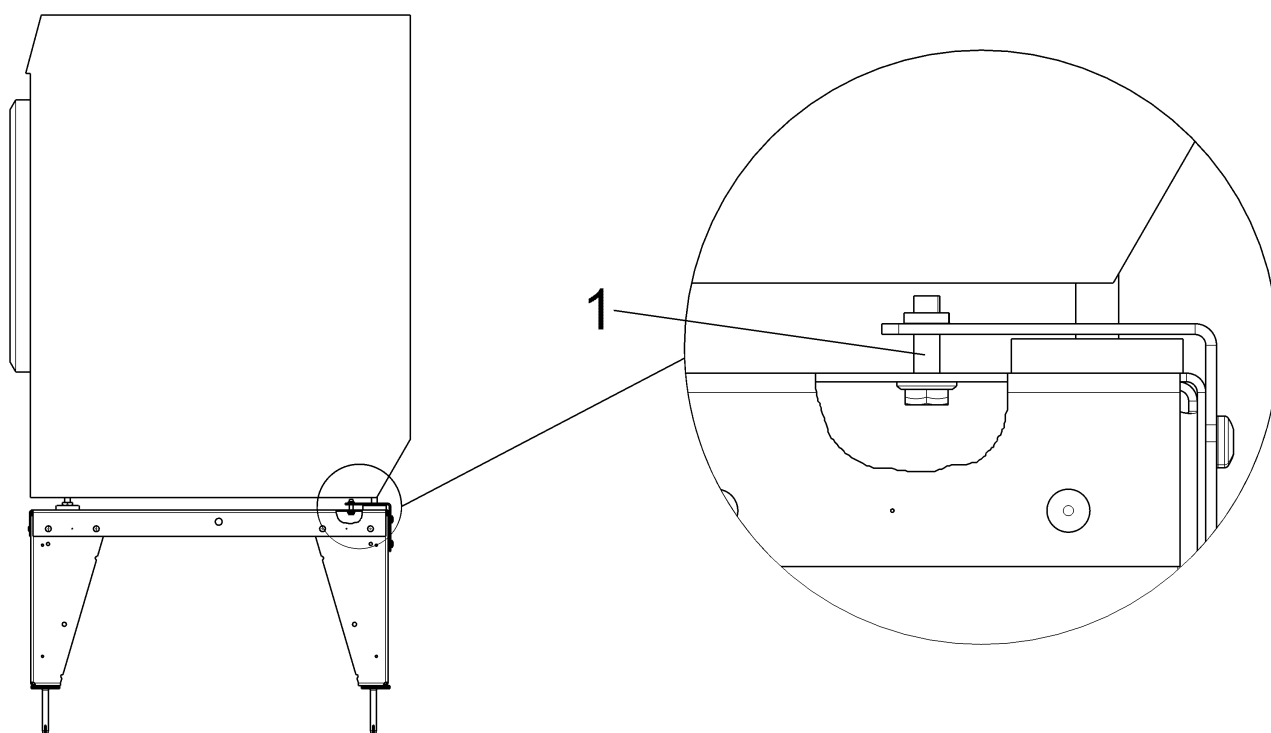
M.-Nr. 11313350



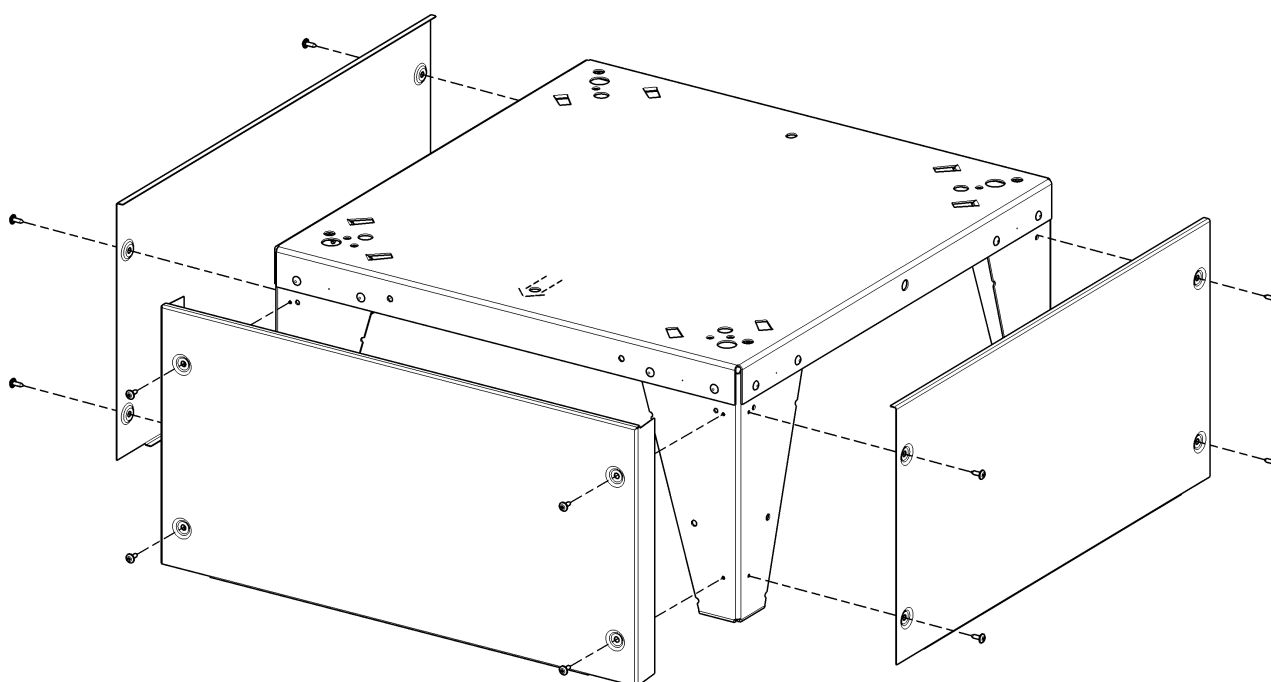
4



5



6



7

de

Montageanweisung APCL Sockel 15/30/47

Grund: Mit dem Sockel kann eine ergonomischere Arbeitshöhe für eine Waschmaschine oder Trockner erreicht werden.

Enthaltene Teile

Anzahl	M.-Nr.	Benennung
1		Sockel
2		Spannlasche
4		Scheibe B6,4
2		Sechskantschraube M6 x 30
4		Sechskantmutter M6
4		Dübel S12
4		Scheibe 8,4
4		Sechskantholzschraube 8 x 65
8		Scheibe 38 x 4
20		Unterlage
2		Spannplatte
4		Linsenschraube CEM6 x 12
2		Sechskantschraube M6 x 20
1		Vorderwand (nur Sockel geschlossen)
2		Seitenwand (nur Sockel geschlossen)
12		Linsenschraube M4 x 25 (nur Sockel geschlossen)

Gefahr durch unsachgemäße Instandhaltungsarbeiten**WARNUNG**

Gefahr durch unsachgemäße Instandhaltungsarbeiten.

Unsachgemäße Instandhaltungsarbeiten können hohen Sachschaden und schwere Verletzungen mit Todesfolge verursachen.

- ✂ Instandhaltungsarbeiten dürfen nur von einer Elektrofachkraft mit fachlicher Ausbildung, Fachkenntnissen und Facherfahrungen durchgeführt werden.
- ✂ Gültige Sicherheitsbestimmungen müssen berücksichtigt werden.
- ✂ Erst die Technische Service Dokumentation (TSD) lesen, dann handeln.

Maßnahmen, bevor Instandhaltungsarbeiten am Gerät durchgeführt werden

- Gerätesicherheitsprüfung durchführen.
- Sämtliche Geräteanschlüsse entsprechend der Gebrauchsanweisung von der Installation trennen.

Maßnahmen, nachdem Instandhaltungsarbeiten am Gerät durchgeführt wurden

- Gerätesicherheitsprüfung durchführen.
- Gerät auf Funktion prüfen.

Schnittverletzungsgefahr bei Instandhaltungsarbeiten**WARNUNG**

Bauteile können fertigungsbedingt scharfkantig sein.

Schnittverletzungsgefahr bei Instandhaltungsarbeiten.

- ✂ Zum Schutz vor Schnittverletzungen Schutzhandschuhe tragen.

Verletzungsgefahr durch übermäßige körperliche Beanspruchung**WARNUNG**

Verletzungsgefahr durch übermäßige körperliche Beanspruchung.

Verletzung der Wirbelsäule.

- ↯ Das Gewicht der Geräte im Verhältnis zur eigenen körperlichen Kraft beachten. Gewichtsangabe des Gerätes, siehe Geräte-Gebrauchsanweisung.

Sockel vorbereiten

- ↯ Spannplatten auf der Rückseite des Sockels mit je 2 Schrauben 6 x 12 anschrauben, siehe Abb. 1.

Der eingestanzte Pfeil auf der Oberseite des Sockels weist zur Front, siehe Abb. 1.

- ↯ Sockel auf dem Boden ausrichten.
- ↯ Bohrlöcher anzeichnen.
- ↯ An den Markierungen Löcher mit Durchmesser 12 mm etwa 65 mm tief bohren.
- ↯ Dübel (5) in die Bohrlöcher stecken, siehe Abb. 2.
- ↯ Sockel mit den beiliegenden Unterlagen (4) gerade ausrichten, siehe Abb. 2.
- ↯ Sockel mit den Sechskant-Holzschrauben (1), den Scheiben 8,4 (2) und den Scheiben 38 x 4 (3) auf dem Boden befestigen, siehe Abb. 2.

Waschmaschine auf Sockel montieren

- ↯ Spannlaschen auf dem Sockel in den entsprechenden Löchern (1) befestigen, siehe Abb. 3.
- ↯ Dazu die Spannlaschen mit je einer Sechskantschraube M6x30 (1), zwei Scheiben verzinkt B6,4 (2) und einer Sechskantmutter M6 (3) am Sockel befestigen. Die Muttern aber noch nicht festziehen, siehe Abb. 4.
- ↯ Füße der Waschmaschine mindestens 5 mm herausdrehen.
- ↯ Waschmaschine auf den Sockel stellen und mit den hinteren Füßen in die Spannplatten schieben.
- ↯ Waschmaschine auf dem Sockel endgültig ausrichten.
- ↯ Waschmaschine mit den Spannlaschen an den vorderen Füßen fixieren, siehe Abb. 4.
- ↯ Mit je einer weiteren Mutter M6 (4) die erste Mutter kontern, siehe Abb. 4.
- ↯ Je 1 Schraube (1) M6 x 20 in die Spannplatten einschrauben und festziehen, siehe Abb. 5.

Trockner auf Sockel montieren

- ↯ Füße des Trockners mindestens 5 mm herausdrehen.
- ↯ Trockner auf den Sockel stellen und mit den hinteren Füßen in die Spannplatten schieben.
- ↯ Trockner auf dem Sockel endgültig ausrichten.
- ↯ Je 1 Schraube (1) M6 x 20 in die Spannplatten einschrauben und festziehen, siehe Abb. 6.

Sockelwände montieren

- ↯ Beide Seitenwände mit jeweils 4 Schrauben M4 x 25 anschrauben, siehe Abb. 7.
- ↯ Vorderwand mit 4 Schrauben M4 x 25 anschrauben, siehe Abb. 7.

de**en****Fitting instructions APCL plinth 15/30/47**

Reason: Fitting a washing machine or tumble dryer on a plinth enables a more ergonomic height to be achieved.

Included parts

No.	Mat. no.	Designation
1		Plinth
2		Clamp
4		Washer B6.4
2		Hexagonal bolt M6 x 30
4		Nut M6
4		Plug S12
4		Washer 8.4
4		Hexagonal-head wood screw 8 x 65
8		Washer 38 x 4
20		Underlay
2		Clamping plate
4		Raised-head screw CEM 6 x 12
2		Hexagonal bolt M6 x 20
1		Front panel (box plinth only)
2		Side panel (box plinth only)
12		Raised-head screw M4 x 25 (box plinth only)

Danger due to incorrectly carried out service and repair work**WARNING**

Danger due to incorrectly carried out service and repair work

There is a risk of serious damage, injury and even death if service and repair work is carried out incorrectly.

- ✂ Service and repair work should only be carried out by a suitably qualified electrician with specialist training, knowledge and experience.
- ✂ All appropriate safety regulations must be taken into account.
- ✂ First read the Technical Service Documentation (TSD), then commence work.

Measures to be carried out before any service work is commenced

- Carry out appropriate safety tests on the appliance.
- Disconnect all machine utility connections in accordance with the operating instructions.

After service work has been completed, the following measures must be carried out:

- Carry out appropriate safety tests on the appliance.
- Check the appliance for correct operation.

Risk of cuts during service and maintenance work**WARNING**

Components may have sharp edges.

There is a risk of cuts during service and maintenance work.

- ✂ Protective gloves should be worn.

Danger of injury due to excess physical strain**WARNING**

Danger of injury due to excess physical strain.

Spinal injuries.

- ✂ The relation of the weight of the machines to the physical strength of the technician must be taken into account. For machine weight details, see the operating instructions.

Preparing the plinth

- ✂ Use two 6 x 12 screws to attach each of the clamping plates to the rear of the plinth, see Fig. 1.

The arrow embossed on the top of the plinth points to the front, see Fig. 1.

- ✂ Level the plinth on the floor.
- ✂ Mark the hole positions.
- ✂ Drill holes measuring 12 mm in diameter in the marked positions, to a depth of approximately 65 mm.
- ✂ Insert plugs (5) into the holes, see Fig. 2.
- ✂ Line the plinth up with the underlay supplied (4), see Fig. 2.
- ✂ Fasten the plinth to the floor with the hexagonal-head wood screws (1), 8.4 washers (2) and 38 x 4 washers (3), see Fig. 2.

Fitting a washing machine to the plinth

- ✂ Fit the clamps on the plinth and fasten them in the appropriate holes (1), see Fig. 3.
- ✂ Secure each clamp to the plinth with one M6 x 30 bolt (1), two galvanised B6.4 washers (2) and an M6 nut (3). Do not tighten the nuts yet, see Fig. 4.
- ✂ Unscrew the washing machine feet by at least 5 mm.
- ✂ Set the washing machine down on the plinth and slide it into the clamping plates with the rear feet.
- ✂ Level the washing machine on the plinth.
- ✂ Use the clamps to fix the washing machine to the front feet, see Fig. 4.
- ✂ Fit a second M6 nut (4) to each of the feet to counter the first nut, see Fig. 4.
- ✂ Screw one M6 x 20 screw (1) into each of the clamping plates and tighten, see Fig. 5.

Fitting a tumble dryer to the plinth

- ✂ Unscrew the tumble dryer feet by at least 5 mm.
- ✂ Set the tumble dryer down on the plinth and slide it into the clamping plates with the rear feet.
- ✂ Level the tumble dryer on the plinth.
- ✂ Screw one M6 x 20 screw (1) into each of the clamping plates and tighten, see Fig. 6.

Fitting the plinth panels

- ✂ Use four M4 x 25 screws to attach each of the two side panels, see Fig. 7.
- ✂ Use four M4 x 25 screws to attach the front panel, see Fig. 7.

en**CS****Montážní návod APCL soklu 15/30/47**

Důvod: Pomocí soklu lze dosáhnout ergonomičtější pracovní výšky pračky nebo sušičky.

Obsažené díly

Počet	č. m.	Název
1		sokl
2		příchytky
4		podložka B6,4
2		šroub s šestihrannou hlavou M6 x 30
4		šestihranná matice M6
4		hmoždinka S12
4		podložka 8,4
4		vrut s šestihrannou hlavou 8 x 65
8		podložka 38 x 4
20		podložka
2		upínací deska
4		šroub s čočkovou hlavou CEM6 x 12
2		šroub s šestihrannou hlavou M6 x 20
1		přední stěna (jen sokl uzavřený)
2		boční stěna (jen sokl uzavřený)
12		šroub s čočkovou hlavou M4 x 25 (jen sokl uzavřený)

Nebezpečí v důsledku neodborných údržbářských prací**VAROVÁNÍ**

Nebezpečí v důsledku neodborných údržbářských prací.

Neodborné údržbářské práce mohou způsobit velkou věcnou škodu a těžké úrazy se smrtelnými následky.

- ✂ Údržbářské práce smí provádět jen kvalifikovaný elektrikář s odborným vzděláním, odbornými znalostmi a zkušenostmi v oboru.
- ✂ Musí být respektovány platné bezpečnostní předpisy.
- ✂ Nejprve si přečtěte Technickou servisní dokumentaci (TSD), potom jednejte.

Před údržbářskými pracemi musí být na přístroji provedena následující opatření

- Provedte zkoušku bezpečnosti přístroje.
- Podle návodu k obsluze odpojte všechny přípoje přístroje od instalace.

Po údržbářských pracích musí být na přístroji provedena následující opatření

- Provedte zkoušku bezpečnosti přístroje.
- Zkontrolujte funkci přístroje.

Nebezpečí úrazu pořezáním při údržbářských pracích**VAROVÁNÍ**

Součásti mohou mít z výrobních důvodů ostré hrany.

Nebezpečí úrazu pořezáním při údržbářských pracích.

- ✂ Pro ochranu před pořezáním noste ochranné rukavice.

Nebezpečí úrazu v důsledku nadměrné tělesné námahy**VAROVÁNÍ**

Nebezpečí úrazu v důsledku nadměrné tělesné námahy.

Poranění páteře.

- ☞ Respektujte hmotnost přístrojů v poměru k vlastní fyzické síle. Údaje o hmotnosti přístroje viz návod k obsluze přístroje.

Příprava soklu

- ☞ Přišroubujte každou upínací desku na zadní straně soklu pomocí 2 šroubů 6 x 12, viz obr. 1.

Šipka vyražená na horní straně soklu směřuje k čelu, viz obr. 1.

- ☞ Vyrovnajte sokl na podlaže.
- ☞ Vyznačte vrtané díry.
- ☞ Na vyznačených místech vyvrtejte díry o průměru 12 mm do hloubky asi 65 mm.
- ☞ Do vyvrtaných děr zastrčte hmoždinky (5), viz obr. 2.
- ☞ Vyrovnajte sokl přiloženými podložkami (4), viz obr. 2.
- ☞ Připevněte sokl na podlaže vruty s šestihřannou hlavou (1), podložkami 8,4 (2) a podložkami 38 x 4 (3), viz obr. 2.

Montáž pračky na soklu

- ☞ Připevněte přichytky na soklu v příslušných dírách (1), viz obr. 3.
- ☞ K tomu připevněte každou přichytku na soklu jedním šroubem s šestihřannou hlavou M6x30 (1), dvěma pozinkovanými podložkami B6,4 (2) a jednou šestihřannou maticí M6 (3). Matice ale ještě neutahujte pevně, viz obr. 4.
- ☞ Vyšroubujte nohy pračky nejméně 5 mm.
- ☞ Postavte pračku na sokl a zadními nohama ji zasuňte do upínacích desek.
- ☞ Pračku na soklu s konečnou platností vyrovnejte.
- ☞ Upevněte pračku přichytkami na předních nohách, viz obr. 4.
- ☞ Vždy jednou další maticí M6 (4) zakontrujte první maticí, viz obr. 4.
- ☞ Zašroubujte po 1 šroubu (1) M6 x 20 do upínacích desek a utáhněte je, viz obr. 5.

Montáž sušičky na soklu

- ☞ Nohy sušičky vyšroubujte nejméně 5 mm.
- ☞ Postavte sušičku na sokl a zadními nohama ji zasuňte do upínacích desek.
- ☞ Sušičku na soklu s konečnou platností vyrovnejte.
- ☞ Zašroubujte po 1 šroubu (1) M6 x 20 do upínacích desek a utáhněte je, viz obr. 6.

Montáž stěn soklu

- ☞ Obě boční stěny přišroubujte vždy 4 šrouby M4 x 25, viz obr. 7.
- ☞ Přední stěnu přišroubujte 4 šrouby M4 x 25, viz obr. 7.

CS**da**

Monteringsanvisning APCL sokkel 15/30/47

Årsag: Ved hjælp af soklen kan der opnås en ergonomisk korrekt arbejdshøjde for en vaskemaskine eller en tørretumbler.

Medfølgende dele

Antal	M.-nr.	Betegnelse
1		Sokkel
2		Spændlaske
4		Skive B6,4
2		Skrue M6 x 30
4		Møtrik M6
4		Rawlplugs S12
4		Skive 8,4
4		Træskruer 8 x 65
8		Skive 38 x 4
20		Underlag
2		Spånplade
4		Skrue CEM6 x 12
2		Skrue M6 x 20
1		Front (kun lukket sokkel)
2		Sidevæg (kun lukket sokkel)
12		Linsehovedet skrue M4 x 25 (kun lukket sokkel)

Vedligeholdelsesarbejde foretaget af ukyndige medfører fare**ADVARSEL**

Vedligeholdelsesarbejde foretaget af ukyndige medfører fare.

Usagkyndig service og reparation kan medføre skader på ting og alvorlige personskader med risiko for død.

☞ Vedligeholdelsesarbejde må kun foretages af en fagmand med faglig uddannelse, fagkundskab og faglig erfaring.

☞ Gældende sikkerhedsbestemmelser skal overholdes.

☞ Læs den tekniske dokumentation (TSD), inden arbejdet påbegyndes.

Sikkerhedsforanstaltninger, inden der foretages vedligeholdelsesarbejde på maskinen

- Foretag sikkerhedskontrol.
- Træk alle tilslutninger ud af installationen som beskrevet i brugsanvisningen.

Sikkerhedsforanstaltninger efter vedligeholdelsesarbejde

- Foretag sikkerhedskontrol.
- Foretag funktionskontrol.

Fare for snitsår ved reparation og vedligeholdelse**ADVARSEL**

Der kan være dele med skarpe kanter.

Fare for snitsår ved reparation og vedligeholdelse

☞ Bær beskyttelseshandsker til beskyttelse mod snitsår.

Fare for at komme til skade på grund af stor kropslig anstrengelse**ADVARSEL**

Fare for at komme til skade på grund af stor kropslig anstrengelse

Beskadigelse af rygsøjlen

☞ Vær opmærksom på produkternes vægt i forhold til egen kropsvægt. Produktets vægt fremgår af brugsanvisningen.

Forberedelse af soklen

☞ Skru spånpladerne på bagsiden af soklen med 2 skruer 6 x 12, se ill. 1.

Den udstansede pil på soklens overside peger mod fronten, se ill. 1.

☞ Juster soklen på gulvet.

☞ Optegn borehuller.

☞ Bor huller med en diameter på 12 mm og en dybde på ca. 65 mm ved markeringerne.

☞ Sæt rawlplugs (5) i borehullerne, se ill. 2.

☞ Juster soklen i vater med de medfølgende underlag (4), se ill. 2.

☞ Fastgør soklen til gulvet med sekskant-træskruerne (1), skiverne 8,4 (2) og skiverne 38x4 (3), se ill. 2

Vaskemaskinen monteres på soklen

☞ Fastgør spændlasker på soklen i de pågældende huller (1), se ill. 3

☞ Fastgør spændlaskerne på soklen med hver en sekskantskrue M6x30 (1), to galvaniserede skiver B6,4 (2) og en sekskantmøtrik M6 (3). Stram endnu ikke møtrikkerne, se ill. 4.

☞ Skru benene på vaskemaskinen min. 5 mm ud.

☞ Stil vaskemaskinen på soklen, og skub den ind på spånpladerne med de bageste ben.

☞ Juster tilsidst vaskemaskinen på soklen.

☞ Fastgør vaskemaskinen med spændlaskerne på de forreste ben, se ill. 4.

☞ Spænd den første kontramøtrik med hver en yderligere møtrik M6 (4), se ill. 4.

☞ Skru 1 skrue (1) M6 x 20 i hver af spånpladerne, og stram den, se ill. 5

Tørretumbleren monteres på soklen

☞ Skru tørretumblerens ben min. 5 mm ud.

☞ Stil tørretumbleren på soklen, og skub den ind på spånpladerne med de bageste ben.

☞ Juster til sidst tørretumbleren på soklen.

☞ Skru 1 skrue (1) M6 x 20 i hver af spånpladerne, og stram den, se ill. 6

Montering af sokkelvægge

☞ Skru begge sidevægge på med hver 4 skruer M4 x 25, se ill. 7.

☞ Skru fronten på med 4 skruer M 4 x 25, se ill. 7

da**el****Οδηγίες τοποθέτησης APCL σε βάση 15/30/47**

Αιτία: Η βάση μπορεί να εξασφαλίσει ένα εργονομικό ύψος εργασίας για το πλυντήριο ή το στεγνωτήριο.

Περιεχόμενα μέρη

Αριθμός	Κωδικός προϊόντος	Ονομασία
1		Βάση
2		Εντατήρας
4		Ροδέλα B6,4
2		Βίδα άλεν M6 x 30
4		Εξάγωνο παξιμάδι M6
4		Ούπα S12
4		Ροδέλα 8,4
4		Βίδα ξύλου άλεν 8 x 65
8		Ροδέλα 38 x 4
20		Προσθήκη βάσης
2		Πλάκα σύσφιξης
4		Βίδα πομπέ CEM6 x 12
2		Βίδα άλεν M6 x 20
1		Μπροστινό τοίχωμα (μόνο βάση κλειστή)
2		Πλευρικό τοίχωμα (μόνο βάση κλειστή)
12		Βίδα πομπέ M4 x 25 (μόνο βάση κλειστή)

Κίνδυνος λόγω ακατάλληλων εργασιών συντήρησης**ΠΡΟΕΙΔΟΠΟΙΗΣΗ**

Κίνδυνος λόγω ακατάλληλων εργασιών συντήρησης

Οι ακατάλληλες εργασίες συντήρησης μπορεί να προκαλέσουν μεγάλες υλικές ζημιές ή σοβαρούς τραυματισμούς με κίνδυνο της ίδιας της ζωής.

- ✍ Οι εργασίες συντήρησης επιτρέπεται να γίνονται μόνο από ειδικευμένο τεχνικό με εξειδικευμένη εκπαίδευση, εξειδικευμένες γνώσεις και εμπειρία.
- ✍ Πρέπει να λαμβάνονται υπόψη οι ισχύουσες διατάξεις ασφαλείας.
- ✍ Πρώτα διαβάστε την Τεχνική Τεκμηρίωση Service (TSD), και στη συνέχεια ενεργήστε.

Μέτρα πριν από την εκτέλεση εργασιών συντήρησης στη συσκευή

- Εκτελέστε έλεγχο ασφάλειας της συσκευής.
- Αποσυνδέστε από την εγκατάσταση όλες τις συνδέσεις της συσκευής σύμφωνα με τις οδηγίες χρήσης.

Μέτρα μετά την εκτέλεση εργασιών συντήρησης στη συσκευή

- Εκτελέστε έλεγχο ασφάλειας της συσκευής.
- Ελέγξτε τη λειτουργία της συσκευής.

Κίνδυνος τραυματισμού λόγω κοψίματος κατά τις εργασίες συντήρησης**ΠΡΟΕΙΔΟΠΟΙΗΣΗ**

Ανάλογα με την κατασκευή τους, τα εξαρτήματα ενδέχεται να είναι αιχμηρά.

Κίνδυνος τραυματισμού λόγω κοψίματος κατά τις εργασίες συντήρησης.

- ✍ Φοράτε προστατευτικά γάντια ως προστασία από κοψίματα.

Κίνδυνος τραυματισμού μέσω υπερβολικής σωματικής επιβάρυνσης**ΠΡΟΕΙΔΟΠΟΙΗΣΗ**

Κίνδυνος τραυματισμού μέσω υπερβολικής σωματικής επιβάρυνσης.

Τραυματισμός της σπονδυλικής στήλης.

✘ Λάβετε υπόψη το βάρος της συσκευής σε σχέση με τη σωματική σας δύναμη. Στοιχεία βάρους της συσκευής, βλ. οδηγίες χρήσης της συσκευής.

Προετοιμασία βάσης

✘ Βιδώστε τις πλάκες σύσφιξης στην πίσω πλευρά της βάσης με 2 βίδες 6 x 12, βλέπε εικ. 1.

Το χαραγμένο βέλος στην μπροστινή πλευρά της βάσης είναι στραμμένο προς τα μπροστά, βλέπε εικ. 1.

✘ Ευθυγραμμίστε τη βάση στο δάπεδο.

✘ Σχεδιάστε τις οπές που θα ανοίξετε.

✘ Στις σημάνσεις ανοίξτε οπές με διάμετρο 12 mm και με βάθος περίπου 65 mm.

✘ Τοποθετήστε ούπα (5) στις οπές, βλέπε εικ. 2.

✘ Ευθυγραμμίστε τη βάση με τις προσθήκες που συνοδεύουν τη συσκευασία (4), βλέπε εικ. 2.

✘ Στερεώστε τη βάση με τις βίδες ξύλου άλεν (1), τις ροδέλες 8,4 (2) και τις ροδέλες 38 x 4 (3) στο δάπεδο, βλέπε εικ. 2.

Τοποθέτηση πλυντηρίου σε βάση

✘ Στερεώστε τα ειδικά στηρίγματα στη βάση στις αντίστοιχες οπές (1), βλέπε εικ. 3.

✘ Στερεώστε τα ειδικά στηρίγματα στη βάση με μία βίδα άλεν M6 x 30 (1) σε κάθε πλευρά, δύο επικασσιτερωμένες ροδέλες B6,4 (2) και ένα εξάγωνο παξιμάδι M6 (3). Μην βιδώσετε ακόμη σφιχτά τα παξιμάδια, βλέπε εικ. 4.

✘ Ξεβιδώστε τουλάχιστον κατά 5 mm τα πόδια του πλυντηρίου ρούχων.

✘ Τοποθετήστε το πλυντήριο στη βάση και σύρετε τα πίσω πόδια στις πλάκες σύσφιξης.

✘ Ευθυγραμμίστε τελείως το πλυντήριο στη βάση.

✘ Επισκεύαστε το πλυντήριο με εντατήρες στα μπροστινά πόδια, βλέπε εικ. 4.

✘ Σταθεροποιήστε το πρώτο παξιμάδι με ένα παξιμάδι M6 (4), βλέπε εικ. 4.

✘ Βιδώστε και στερεώστε 1 βίδα (1) M6 x 20 στις πλάκες σύσφιξης, βλέπε εικ. 5.

Τοποθέτηση στεγνωτηρίου στη βάση

✘ Ξεβιδώστε τουλάχιστον κατά 5 mm τα πόδια του στεγνωτηρίου.

✘ Τοποθετήστε το στεγνωτήριο στη βάση και σύρετε τα πίσω πόδια στις πλάκες σύσφιξης.

✘ Ευθυγραμμίστε τελείως το στεγνωτήριο στη βάση.

✘ Βιδώστε και σταθεροποιήστε κάθε 1 βίδα (1) M6 x 20 στις πλάκες σύσφιξης, βλέπε εικ. 6.

Τοποθέτηση τοιχωμάτων βάσης

✘ Βιδώστε και τα δύο πλευρικά τοιχώματα με 4 βίδες M4 x 25, βλέπε εικ. 7.

✘ Βιδώστε το μπροστινό τοίχωμα με 4 βίδες M4 x 25, βλέπε εικ. 7.

eI**en-US****APCL 15/30/47 installation instructions**

Reason: Installing a washer or dryer on a stand enables a more ergonomic height to be achieved.

Parts included

Quantity	Mat. no.	Designation
1		Stand
2		Clamp
4		B6.4 washer
2		M6x30 bolt
4		M6 nut
4		S12 plug
4		8.4 washer
4		8x65 wood screw
8		38x4 washer
20		Spacer
2		Clamping plate
4		CEM 6 x 12 raised-head screw
2		M6x20 bolt
1		Front panel (closed stand only)
2		Side panel (closed stand only)
12		M4x25 raised-head screw (closed stand only)

Danger due to incorrectly carried out service and repair work**WARNING**

Danger due to incorrectly carried out service and repair work.

There is a risk of serious damage, injury and even death if service and repair work is carried out incorrectly.

- ⚡ Service and repair work should only be carried out by a suitably qualified electrician with specialist training, knowledge and experience.
- ⚡ All appropriate safety regulations must be taken into account.
- ⚡ Read the technical service documentation (TSD) before starting service work.

Before service work

- Carry out appropriate safety tests.
- Disconnect all machine utility connections in accordance with the operating instructions.

After service work

- Carry out appropriate safety tests.
- Check the machine for correct operation.

Risk of cuts**WARNING**

Components are sharp.

Risk of cuts during service work.

- ⚡ Wear protective gloves.

Risk of injury due to excessive physical strain**WARNING**

Risk of injury due to excessive physical strain.

Spinal injuries.

- ✂ The relation of the weight of the machine to the physical strength of the technician must be taken into account. For machine weight details, see the operating instructions.

Stand preparation

- ✂ Use two 6x12 screws to attach each of the clamping plates to the rear of the stand; see Fig. 1.

The arrow embossed on the top of the stand points to the front; see Fig. 1.

- ✂ Level the stand on the floor.
- ✂ Mark the hole positions.
- ✂ Drill 12mm dia. holes in the marked positions approx. 65mm deep.
- ✂ Insert plugs (4) in the holes; see Fig. 2.
- ✂ Level the stand using the provided washers (4); see Fig. 2.
- ✂ Fasten the stand to the floor with the provided wood screws (1), 8.4 washers (2) and 38x4 washers (3); see Fig. 2.

Installing a washer on the stand

- ✂ Install the clamps on the stand and fasten them in the appropriate holes (1); see Fig. 3.
- ✂ Secure each clamp to the stand with one M6x30 bolt (1), two galvanized B6.4 washers (2) and an M6 nut (3). Do not tighten the nuts yet; see Fig. 4.
- ✂ Unscrew the washing-machine feet by at least 5mm.
- ✂ Place the washing machine on the stand and slide its rear feet into the clamping plates.
- ✂ Level the washing machine on the stand.
- ✂ Use the clamps to secure the washing machine to the front feet; see Fig. 4.
- ✂ Install a second M6 nut (4) on each of the feet to counter the first nut; see Fig. 4.
- ✂ Screw one M6x20 screw (1) into each of the clamping plates and tighten; see Fig. 5.

Installing a dryer on the stand

- ✂ Unscrew the dryer feet by at least 5mm.
- ✂ Place the dryer on the stand and slide its rear feet into the clamping plates.
- ✂ Level the dryer on the stand.
- ✂ Screw one M6x20 screw (1) into each of the clamping plates and tighten; see Fig. 6.

Installing the stand panels

- ✂ Use four M4x25 screws to attach each of the two side panels; see Fig. 7.
- ✂ Use four M4x25 screws to attach the front panel; see Fig. 7.

en-US**es****Instrucciones de montaje APCL zócalo 15/30/47**

Motivo: Con el zócalo se puede obtener una altura de trabajo más ergonómica para la lavadora o la secadora.

Piezas del suministro

Número	Nº de mat.	Denominación
1		Zócalo
2		Pestaña tensora
4		Arandela B6,4
2		Tornillo hexagonal M6 x 30
4		Tuerca hexagonal M6
4		Taco S12
4		Arandela 8,4
4		Tornillo hexagonal para madera 8 x 65
8		Arandela 38 x 4
20		Placa
2		Placa tensora
4		Tornillo alomado CEM 6 x 12
2		Tornillo hexagonal M6 x 20
1		Pared frontal (solo zócalo cerrado)
2		Pared lateral (solo zócalo cerrado)
12		Tornillo alomado M4 x 25 (solo zócalo cerrado)

Peligro por trabajos de reparación incorrectos**AVISO**

Peligro por trabajos de reparación incorrectos.

Los trabajos de reparación incorrectos pueden causar importantes daños materiales, lesiones graves o incluso la muerte.

- ✍ Los trabajos de reparación se realizarán exclusivamente por un técnico especialista autorizado con formación técnica, conocimientos especializados y experiencia.
- ✍ Tener en cuenta las disposiciones de seguridad en vigor.
- ✍ Primero leer la Documentación del Servicio Técnico (TSD) y posteriormente actuar.

Medidas antes de realizar trabajos de mantenimiento en el aparato

- Realizar la comprobación de seguridad del aparato.
- Desconectar todas las conexiones del aparato según se indica en las instrucciones de manejo antes de la instalación.

Medidas después de realizar trabajos de mantenimiento en el aparato

- Realizar la comprobación de seguridad del aparato.
- Comprobar el funcionamiento del aparato.

Peligro de sufrir cortes al realizar trabajos de mantenimiento**AVISO**

Los componentes pueden presentar cantos afilados debidos a la fabricación.

Peligro de sufrir cortes al realizar trabajos de mantenimiento.

- ✍ Como medida de protección contra cortes, llevar guantes de protección.

Peligro de lesiones por esfuerzo físico elevado**AVISO**

Peligro de lesiones por esfuerzo físico elevado.

Daños en la columna vertebral.

- ✂ Tener en cuenta el peso del aparato en relación a la propia fuerza física. Para consultar el peso del aparato, véanse las instrucciones de manejo del aparato.

Preparar el zócalo

- ✂ Atornillar las placas tensoras a la parte trasera del zócalo con 2 tornillos 6 x 12 cada una, véase imagen 1.

La flecha troquelada en la cara superior del zócalo indica hacia el frontal, véase imagen 1.

- ✂ Nivelar el zócalo sobre el suelo.
- ✂ Marcar los orificios del taladro.
- ✂ En las marcas, taladrar orificios de 12 mm de diámetro y aprox. 65 mm de profundidad.
- ✂ Introducir los tacos (5) en los orificios del taladro, véase imagen 2.
- ✂ Nivelar el zócalo con las placas (4) para que quede recto, véase imagen 2.
- ✂ Fijar al suelo el zócalo con los tornillos de madera hexagonales (1), las arandelas 8,4 (2) y las arandelas 38 x 4 (3), véase imagen 2.

Montar la lavadora sobre el zócalo

- ✂ Fijar las pestañas tensoras en el zócalo en los orificios correspondientes (1), véase imagen 3.
- ✂ Para ello, fijar las pestañas tensoras en el zócalo con un tornillo hexagonal M6 x 30 (1) cada una, dos arandelas galvanizadas B6,4 (2) y una tuerca hexagonal M6 (3). No apretar todavía las tuercas, ver imagen 4.
- ✂ Desenroscar las patas de la lavadora al menos 5 mm.
- ✂ Colocar la lavadora sobre el zócalo e introducirla en las placas tensoras con las patas traseras.
- ✂ Nivelar la lavadora sobre el zócalo de manera definitiva.
- ✂ Fijar la lavadora con las pestañas tensoras a las patas delanteras, véase imagen 4.
- ✂ En cada caso, asegurar la primera tuerca con otra tuerca M6 (4), véase imagen 4.
- ✂ Atornillar un tornillo (1) M6 x 20 en cada placa tensora y apretarlo, véase imagen 5.

Montar la secadora en el zócalo

- ✂ Desenroscar las patas de la secadora al menos 5 mm.
- ✂ Colocar la secadora sobre el zócalo e introducir las patas en las placas tensoras.
- ✂ Nivelar la secadora sobre el zócalo de manera definitiva.
- ✂ Atornillar un tornillo (1) M6 x 20 en cada placa tensora y apretarlo, véase imagen 6.

Montar las paredes del zócalo

- ✂ Atornillar las dos paredes laterales con 4 tornillos M4 x 25 cada una, véase imagen 7.
- ✂ Atornillar la pared frontal con 4 tornillos M4 x 25, véase imagen 7.

es**fi****Asennusohje – Jalusta APCL 15/30/47**

Syy: Jalustan avulla pesukone tai kuivausrumpu saadaan ergonomisemmalle työskentelykorkeudelle.

Mukana toimitettavat osat

Määrä	Mat.nro	Nimitys
1		Jalusta
2		Kiristyslaatta
4		Aluslaatta B6,4
2		Kuusiokantaruuvi M6 x 30
4		Kuusiokantamutteri M6
4		Ruuvitulppa S12
4		Aluslaatta 8,4
4		Kuusiokantainen puuruuvi 8 x 65
8		Aluslaatta 38 x 4
20		Aluslevy
2		Kiinnityslevy
4		Kupukantaruuvi CEM 6 x 12
2		Kuusiokantaruuvi M6 x 20
1		Etulevy (vain umpinainen jalusta)
2		Sivuseinä (vain umpinainen jalusta)
12		Kupukantaruuvi M4 x 25 (vain umpinainen jalusta)

Asiattomat korjaukset voivat aiheuttaa huomattavia vaaratilanteita**VAROITUS**

Asiattomat korjaukset voivat aiheuttaa huomattavia vaaratilanteita.

Asiattomat korjaukset saattavat aiheuttaa vakavia esine- ja henkilövahinkoja ja jopa kuoleman.

- ✂ Asennustyöt on annettava periaatteessa aina valtuutetun sähköasentajan tehtäväksi, jolla on asianmukainen ammatillinen koulutus sekä ammatilliset tiedot, taidot ja työkokemus.
- ✂ Asennustöissä on noudatettava voimassa olevia turvallisuusmääräyksiä.
- ✂ Lue Tekniset huoltotiedot (TSD) ennen huoltotöiden aloittamista.

Ennen asennustöiden aloittamista suoritettavat toimenpiteet

- Suorita koneen turvallisuuden tarkastus.
- Irrota kaikki liitännät koneen käyttöohjeen mukaisesti ennen asennustöiden aloittamista.

Huoltotöiden jälkeen suoritettavat toimenpiteet

- Suorita koneen turvallisuuden tarkastus.
- Tarkasta koneen toiminta.

Huoltotöiden yhteydessä on olemassa viiltohaavojen vaara**VAROITUS**

Laitteessa voi rakenteellisista syistä olla teräviä reunoja.

Huoltotöiden yhteydessä on olemassa viiltohaavojen vaara

- ✂ Käytä viiltohaavojen ehkäisemiseksi suojakäsineitä.

Liian suuren fyysisen rasituksen aiheuttama loukkaantumisvaara**VAROITUS**

Liian suuren fyysisen rasituksen aiheuttama loukkaantumisvaara.

Selkärankavammojen vaara.

☞ Koneet ovat painavia. Älä yritä nostaa niitä yksin, jos voimasi eivät riitä siihen. Tarkista koneiden nettopaino niiden omista käyttöohjeista.

Jalustan esivalmistelu

☞ Ruuvaa kumpikin kiinnityslevy jalustan takapuolelle 2 ruuvilla 6 x 12, ks. kuva 1.

Jalustan yläreunaan stanssattu nuoli osoittaa etureunaa, ks. kuva 1.

☞ Aseta jalusta oikeaan asentoon lattialle.

☞ Merkitse porattavien reikien paikat.

☞ Poraa merkitsemiisi kohtiin reiät, joiden halkaisija on 12 mm ja syvyys n. 65 mm.

☞ Työnnä ruuvitulpat (5) reikiin, ks. kuva 2.

☞ Suorista jalusta mukana toimitettujen aluslevyjen (4) avulla, ks. kuva 2.

☞ Kiinnitä jalusta lattiaan kuusiokantaisilla puuruuveilla (1), aluslaatoilla 8,4 (2) ja aluslaatoilla 38 x 4 (3), ks. kuva 2.

Pesukoneen asennus jalustalle

☞ Kiinnitä kiristyslaatat jalustaan niille tarkoitettuihin reikiin (1), ks. kuva 3.

☞ Kiinnitä kumpikin kiristyslaatta jalustaan yhdellä kuusiokantaruuuilla M6x30 (1), kahdella sinkityllä aluslaatalla B6,4 (2) ja yhdellä kuusiokantamutterilla M6 (3). Älä kuitenkaan kiristä muttereita vielä, ks. kuva 4.

☞ Kierrä pesukoneen jalkoja ulos vähintään 5 mm.

☞ Aseta pesukone jalustalle ja työnnä sen takajalat kiinnityslevyihin.

☞ Suorista pesukone huolellisesti jalustalle.

☞ Kiinnitä pesukoneen etujalat kiristyslaatoilla, ks. kuva 4.

☞ Kiristä kummankin kiristyslaatan ensimmäinen mutteri asettamalla toinen M6 vastamutteriksi (4), ks. kuva 4.

☞ Kierrä kumpaankin kiinnityslevyyn 1 ruuvi (1) M6 x 20 ja kiristä, ks. kuva 5.

Kuivausrummun asennus jalustalle

☞ Kierrä kuivausrummun jalkoja ulos vähintään 5 mm.

☞ Aseta kuivausrumpu jalustalle ja työnnä sen takajalat kiinnityslevyihin.

☞ Suorista kuivausrumpu huolellisesti jalustalle.

☞ Kierrä kumpaankin kiinnityslevyyn 1 ruuvi (1) M6 x 20 ja kiristä ne, ks. kuva 6.

Jalustan seinien asennus

☞ Kiinnitä kumpikin sivuseinä 4 ruuvilla M4 x 25, ks. kuva 7.

☞ Kiinnitä etulevy 4 ruuvilla M4 x 25, ks. kuva 7.

fi**fr****Notice de montage socle APCL 15/30/47**

Motif : Le socle permet d'atteindre une hauteur de travail plus ergonomique pour un lave-linge ou un sèche-linge.

Pièces fournies

Nombre	N° Mat.	Dénomination
1		Socle
2		Patte de fixation
4		Rondelle B6,4
2		Vis à six pans M6 x 30
4		Écrou à six pans M6
4		Cheville S12
4		Rondelle 8,4
4		Vis à bois à six pans creux 8 x 65
8		Rondelle 38x4
20		Support
2		Plaque de serrage
4		Vis à tête bombée CEM 6 x 12
2		Vis à six pans M6 x 20
1		Paroi avant (uniquement socle fermé)
2		Paroi latérale (uniquement socle fermé)
12		Vis à tête bombée M4 x 25 (uniquement socle fermé)

Danger en cas de travaux de maintenance non conformes**AVERTISSEMENT**

Danger en cas de travaux de maintenance non conformes.

Des travaux de maintenance non conformes peuvent causer des dommages matériels élevés ainsi que de graves blessures avec conséquences mortelles.

- ✍ Les travaux de maintenance doivent être exécutés uniquement par un électricien qualifié possédant la formation, les connaissances et l'expérience professionnelles adéquates.
- ✍ Les consignes de sécurité en vigueur doivent être respectées.
- ✍ Lire la documentation technique du Service (TSD) avant d'agir.

Mesures à prendre avant la réalisation de travaux de maintenance sur l'appareil

- Effectuer un contrôle de sécurité de l'appareil.
- Débrancher tous les raccordements de l'appareil de l'installation comme indiqué dans le mode d'emploi.

Mesures à respecter après la réalisation des travaux de maintenance sur l'appareil

- Effectuer un contrôle de sécurité de l'appareil.
- Contrôler le fonctionnement de l'appareil.

Risque de coupure lors des travaux d'entretien**AVERTISSEMENT**

Les composants peuvent présenter des arêtes vives liées à la fabrication.

Risque de coupure lors des travaux d'entretien

- ✍ Pour se protéger des risques de coupure, porter des gants de protection.

Risque de blessures dus à un effort physique excessif**AVERTISSEMENT**

Risque de blessures dus à un effort physique excessif

Blessure au niveau de la colonne vertébrale.

- ✎ Prendre en compte le poids des appareils et ne pas surestimer sa force. Voir le mode d'emploi de l'appareil pour le poids de l'appareil.

Préparation du socle

- ✎ Visser les plaques de fixation au dos du socle à l'aide de 2 vis 6 x 12, voir fig. 1.

La flèche en relief sur le dessus du socle montre vers l'avant, voir fig. 1.

- ✎ Aligner le socle sur le sol.
- ✎ Marquer les trous de perçage.
- ✎ Au niveau des marquages, percer des trous d'un diamètre de 12 mm à environ 65 mm de profondeur.
- ✎ Enficher les chevilles (5) dans les trous de perçage, voir fig. 2.
- ✎ Mettre le socle à niveau avec les supports joints, voir fig. 2.
- ✎ Fixer le socle avec les vis à bois à six pans (1), les rondelles 8,4 (2) et les rondelles 38 x 4 (3) au sol, voir fig. 2.

Installer le lave-linge sur le socle

- ✎ Fixer les pattes de fixation sur le socle en utilisant les trous correspondants (1), voir fig. 3.
- ✎ Pour ce faire, fixer chacune des pattes de fixation au socle à l'aide d'une vis à six pans M6x30 (1), de deux rondelles galvanisées B6,4 (2) et d'un écrou à six pans M6 (3). Ne pas encore serrer les écrous, voir fig. 4.
- ✎ Retirer les pieds du lave-linge d'au moins 5 mm.
- ✎ Placer le lave-linge sur le socle et pousser à l'aide des pieds arrières dans les plaques de fixation.
- ✎ Ajuster le lave-linge définitivement sur le socle.
- ✎ Fixer le lave-linge à l'aide des pattes de fixation sur les pieds avant, voir fig. 4.
- ✎ Bloquer chaque écrou avec un contre-écrou M6 (4), voir Fig. 4.
- ✎ Visser et serrer 1 vis chacune (1) M6 x 20 dans les plaques de fixation, voir fig. 5.

Monter le sèche-linge sur le socle

- ✎ Dévisser les pieds du sèche-linge d'au moins 5 mm.
- ✎ Placer le sèche-linge sur le socle et pousser à l'aide des pieds arrières dans les plaques de fixation.
- ✎ Ajuster le sèche-linge définitivement sur le socle.
- ✎ Visser et serrer 1 vis chacune (1) M6 x 20 dans les plaques de fixation, voir fig. 6.

Monter les parois du socle

- ✎ Visser les deux parois latérales avec 4 vis respectivement M4 x 25, voir fig. 7.
- ✎ Visser la paroi avant avec 4 vis M4 x 25, voir fig. 7.

fr**hr****Upute za ugradnju APLC postolja 15/30/47**

Razlog: S postoljem se može postići ergonomska radna visina za perilicu ili sušilicu rublja.

Uključeni dijelovi

Broj	Kat. br.	Naziv
1		Postolje
2		Utor
4		Pločica B6,4
2		Šesterokutni vijak M6 x 30
4		Šesterokutna matica M6
4		Tipla S12
4		Pločica 8,4
4		Šestokutni vijak za drvo 8 x 65
8		Pločica 38 x 4
20		Podloga
2		Ploča od iverice
4		Vijak s ovalnom glavom CEM6 x 12
2		Šesterokutni vijak M6 x 20
1		Prednja stjenka (samo zatvoreno postolje)
2		Bočna stjenka (samo zatvoreno postolje)
12		Vijak M4 x 25 (samo zatvoreno postolje)

Opasnost uzrokovana nestručnim radovima održavanja**UPOZORENJE**

Opasnost uzrokovana nestručnim radovima održavanja.

Nestručni radovi održavanja mogu znatno oštetiti predmete i uzrokovati teške ozljede sa smrtnim posljedicama.

- ✂ Radove održavanja smiju vršiti samo ovlašteni električari sa stručnom izobrazbom, znanjem i praktičnim iskustvom.
- ✂ Moraju se poštovati važeće sigurnosne odredbe.
- ✂ Prvo pročitajte tehničku i servisnu dokumentaciju (TSD), a potom započnite s radom.

Mjere koje se provode prije radova održavanja na uređaju

- Izvršiti provjeru sigurnosti uređaja.
- Sve priključke uređaja isključiti iz instalacije sukladno uputama za ugradnju.

Mjere nakon što su izvršeni radovi održavanja na uređaju

- Izvršiti provjeru sigurnosti uređaja.
- Provjeriti funkcionalnost uređaja.

Opasnost od posjekotina pri radovima održavanja**UPOZORENJE**

Pojedini dijelovi tvornički mogu biti oštih rubova.

Opasnost od posjekotina pri radovima održavanja.

- ✂ Za zaštitu od posjekotina nosite rukavice.

Opasnost od ozljeda uzrokovanih pretjeranim tjelesnim naporom**UPOZORENJE**

Opasnost od ozljeda uzrokovanih pretjeranim tjelesnim naporom.

Ozljeda kralježnice.

- ✂ Paziti na težinu uređaja u odnosu na vlastitu tjelesnu snagu. Za podatke o težini uređaja pogledajte upute za uporabu uređaja.

Priprema postolja

- ✂ Ploče od iverice pričvrstite na stražnju stranu postolja sa po 2 vijka 6 x 12, pogledajte sl. 1.

Utisnuta strelica na gornjoj strani postolja upućuje na prednju stranu, pogledajte sl. 1.

- ✂ Uspravite postolje na podu.
- ✂ Označite rupice za bušenje.
- ✂ Na oznake izbušite rupice promjera 12 mm, dubine oko 65 mm.
- ✂ U izbušene rupice umetnite tiple (5), pogledajte sl. 2.
- ✂ Postolje uspravite pomoću priloženih podloga (4), pogledajte sl. 2.
- ✂ Postolje pričvrstite u pod šestokutnim drvenim vijcima(1), pločicama 8,4 (2) i pločicama 38 x 4 (3), pogledajte sl. 2.

Ugradnja perilice rublja na postolje

- ✂ Utore na podnožju pričvrstite u odgovarajuće rupice (1), pogledajte sl. 3.
- ✂ Pritom utor pričvrstite za postolje sa šestokutnim vijkom M6x30 (1), dva pocinčana vijka B6,4 (2) i jednom šestokutnom maticom M6 (3). Matice još nemojte zatezati, pogledajte sl. 4.
- ✂ Nožice perilice rublja otpustite barem 5 mm.
- ✂ Perilicu rublja postavite na postolje i sa stražnjim nožicama gurnite u ploče od iverice.
- ✂ Uspravite perilicu rublja na postolju.
- ✂ Perilicu rublja pomoću utora fiksirajte na prednje nožice, pogledajte sl. 4.
- ✂ Sa po još jednom dodatnom maticom M6 (4) pritegnite prve matice, pogledajte sl. 4.
- ✂ Po 1 vijak (1) M6 x 20 pritegnite u ploče od iverice, pogledajte sl. 5.

Ugradnja sušilice rublja na postolje

- ✂ Nožice sušilice rublja otpustite barem 5 mm.
- ✂ Sušilicu postavite na postolje i sa stražnjim nožicama gurnite u ploče od iverice.
- ✂ Uspravite sušilicu na postolju.
- ✂ Po 1 vijak (1) M6 x 20 pritegnite u ploče od iverice, pogledajte sl. 6.

Ugradnja stijenki podnožja

- ✂ Objе bočne stjenke pričvrstite sa po 4 vijka M4 x 25, pogledajte sl. 7.
- ✂ Prednju stijenku pričvrstite sa 4 vijka M4 x 25, pogledajte sl. 7.

hr**hu****Szerelési útmutató APCL lábazathoz 15/30/47**

Ok: a lábazattal ergonomikusabb munkamagasság érhető el a mosógép vagy szárítógép számára.

Tartalmazott alkatrészek

Mennyiség	M.-Nr.	Megnevezés
1		Lábazat
2		Rögzítőpánt
4		Alátét, B6,4
2		Hatlapú csavar, M6 x 30
4		Hatlapú anya, M6
4		Dübel, S12
4		Alátét, 8,4
4		Hatlapú facsavar, 8 x 65
8		Alátét, 38 x 4
20		Alátét
2		Rögzítőlemez
4		Lencsefejű csavar, CEM 6 x 12
2		Hatlapú csavar, M6 x 20
1		Elülső fal (csak zárt lábazatnál)
2		Oldalsó fal (csak zárt lábazatnál)
12		Lencsefejű csavar M4 x 25 (csak zárt lábazatnál)

Szakszerűtlen karbantartás miatti veszély**FIGYELEM**

Szakszerűtlen karbantartás miatti veszély.

A szakszerűtlen karbantartások jelentős anyagi károkhoz és akár halálos következménnyel járó súlyos sérülésekhez vezethetnek.

- ✂ A karbantartási munkákat kizárólag megfelelő képzettséggel, szakismerettel és szakmai tapasztalattal rendelkező villanyszerelő szakember végezheti el.
- ✂ Az érvényes biztonsági rendelkezéseket be kell tartani.
- ✂ Elsőként olvassa el a műszaki szervizdokumentációt (TSD), és csak azután kezdjen el dolgozni.

A készüléken végzett karbantartási munkák előtti teendők

- Végezze el a készülék biztonsági ellenőrzését.
- A beszerelés előtt a használati útmutató alapján minden készülékcsatlakozót válasszon le.

A készüléken végzett karbantartási munkák utáni teendők

- Végezze el a készülék biztonsági ellenőrzését.
- Ellenőrizze a készülék működését.

Vágásos sérülések veszélye a karbantartás során**FIGYELEM**

Az alkatrészeknek a legyártásuk után éles peremük maradhat.

Vágásos sérülések veszélye a karbantartás során.

- ✂ A vágásos sérülések elleni védelemként viseljen védőkesztyűt.

Túlzott fizikai terhelés okozta sérülésveszély**FIGYELEM**

Túlzott fizikai terhelés okozta sérülésveszély.

A gerinc sérülése.

- ✎ Vegye figyelembe a készülék súlyának és a saját testi erejének az egymáshoz való viszonyát. A készülék súlyadatait lásd a készülék használati útmutatójában.

Lábazat előkészítése

- ✎ Csavarja be a rögzítőlemezeket a lábazat hátoldalára mindkét oldalon 2 db 6 x 12-es csavarral, lásd 1. ábra.

A lábazat felső oldalába nyomott nyíl az elülső oldalra utal, lásd 1. ábra.

- ✎ Igazítsa a lábazatot vízszintesen a talajra.
- ✎ Jelölje ki a furatok helyét.
- ✎ A jelöléseknél fúrja a 12 mm átmérőjű lyukakat 65 mm mélységig.
- ✎ Nyomja be a dübeleket (5) a furatokba, lásd 2. ábra.
- ✎ A lábazatot a mellékelt alátétekkel (4) szinthezze ki, lásd 2. ábra.
- ✎ Erősítse a lábazatot a hatlapfejű facsavarokkal (1), a 8,4-es alátétekkel (2), és a 38 x 4-es alátétekkel (3) a talajra, lásd 2. ábra.

Mosógép felszerelése a lábazatra

- ✎ Rögzítse a lemezeket a lábazatra a megfelelő lyukak (1) segítségével, lásd 3. ábra.
- ✎ Ehhez rögzítse a lemezeket az M6 x 30-as hatlapú csavarral (1), két B6,4-es horganyzott alátéttel (2) és egy M6-os hatlapú anyával (3) a lábazathoz. Még ne húzza meg az anyákat, lásd a 4. ábra.
- ✎ Csavarja ki a mosógép lábát legalább 5 mm-re.
- ✎ Helyezze a mosógépet a lábazatra, és tolja a hátsó lábakkal a rögzítőlemezekre.
- ✎ Állítsa be a mosógépet a lábazaton.
- ✎ Rögzítse a mosógépet az elülső lábakon lévő rögzítőlemezekkel, lásd 4. ábra.
- ✎ Az első anyát egy további M6-os anyával (4) fogjuk vissza, lásd 4. ábra.
- ✎ Csavarjon 1 db M6 x 20-as csavart (1) a rögzítőlemezbe és húzza meg, lásd 5. ábra.

Szárítógép felszerelése a lábazatra

- ✎ Csavarja ki a szárítógép lábát legalább 5 mm-re.
- ✎ Helyezze a szárítógépet a lábazatra, és tolja a hátsó lábakkal a rögzítőlemezekre.
- ✎ Állítsa be a szárítógépet a lábazaton.
- ✎ Csavarjon 1 db M6 x 20-as csavart (1) a rögzítőlemezbe és húzza meg, lásd 6. ábra.

Lábazat oldalfalainak felszerelése

- ✎ Csavarozza rá mindkét oldalsó falat 4 db M4 x 25-ös csavarral, lásd 7. ábra.
- ✎ Csavarozza rá az elülső falat 4 db M4 x 25-ös csavarral, lásd 7. ábra.

hu**it****Istruzioni di montaggio APCL zoccolo 15/30/47**

Scopo: con lo zoccolo è possibile ottenere un'altezza di lavoro più ergonomica per una lavatrice o un'asciugatrice.

Pezzi contenuti

Numero	M.-Nr.	Denominazione
1		Zoccolo
2		Griffa di ancoraggio
4		Rondella B 6,4
2		Vite esagonale M6 x 30
4		Dado esagonale M6
4		Tassello S12
4		Rondella 8,4
4		Vite per legno esagonale 8 x 65
8		Rondella 38 x 4
20		Base
2		Pannello di trucioli
4		Vite lenticolare CEM6 x 12
2		Vite esagonale M6 x 20
1		Parete anteriore (solo zoccolo chiuso)
2		Parete laterale (solo zoccolo chiuso)
12		Vite lenticolare M4 x 25 (solo zoccolo chiuso)

Pericoli dovuti a lavori di manutenzione non corretti**AVVERTENZA**

Pericoli dovuti a lavori di manutenzione non corretti

Lavori di riparazione o manutenzione eseguiti in maniera non corretta possono provocare danni materiali ingenti e ferite gravi, anche la morte.

- ✂ Riparazioni e manutenzioni possono essere effettuate solo da elettricisti qualificati, che dispongono delle necessarie competenze e di specifica esperienza nel settore.
- ✂ Rispettare le disposizioni sulla sicurezza vigenti.
- ✂ Leggere dapprima la documentazione tecnica di servizio (TSD), poi agire.

Misure da intraprendere prima che vengano effettuati lavori di riparazione sulla macchina

- Verificare la sicurezza della macchina.
- Staccare tutti gli allacciamenti delle macchine come descritto nelle istruzioni.

Cosa fare dopo aver effettuato i lavori di riparazione sulla macchina

- Eseguire un test sulla sicurezza dell'apparecchio.
- Verificare il funzionamento della macchina.

Pericolo di ferimento da taglio in caso di lavori di riparazione/manutenzione**AVVERTENZA**

Per motivi di lavorazione, alcuni componenti possono risultare taglienti.

Pericolo di ferimento da taglio in caso di lavori di riparazione/manutenzione.

- ✂ Per evitare ferite da taglio, indossare i guanti protettivi.

Pericolo di ferimento a causa di eccessiva sollecitazione fisica**AVVERTENZA**

Pericolo di ferimento a causa di eccessiva sollecitazione fisica.

Ferimento della colonna vertebrale.

- ✚ Considerare il peso degli apparecchi rispetto alla propria forza fisica. Per le indicazioni sul peso dell'apparecchio, consultare le istruzioni d'uso dell'apparecchio.

Preparare lo zoccolo

- ✚ Avvitare i pannelli di trucioli sulla parete posteriore dello zoccolo con rispettivamente 2 viti 6 x 12, v. fig. 1.

La freccia punzonata sul lato superiore dello zoccolo è rivolta verso il frontale, v. fig. 1.

- ✚ Regolare lo zoccolo sul pavimento.
- ✚ Tracciare i fori.
- ✚ Sulle tracce praticare i fori con diametro di 12 mm e profondità di circa 65 mm.
- ✚ Inserire i tasselli (5) nei fori, v. fig. 2.
- ✚ Registrare lo zoccolo con le basi allegate (4), v. fig. 2.
- ✚ Fissare lo zoccolo con le viti per legno esagonali (1), le rondelle 8,4 (2) e le rondelle 38 x 4 (3) al pavimento, v. fig. 2.

Montare la lavatrice sullo zoccolo

- ✚ Fissare le griffe di ancoraggio sullo zoccolo nei rispettivi fori (1), v. fig. 3.
- ✚ A tale scopo fissare le griffe di ancoraggio con rispettivamente una vite esagonale M6x30 (1), due rondelle zincate B6,4 (2) e un dado esagonale M6 (3) allo zoccolo. Non stringere ancora i dadi, v. fig. 4.
- ✚ Svitare i piedini della lavatrice per almeno 5 mm.
- ✚ Sistemare la lavatrice sullo zoccolo e spostarla con i piedini posteriori nelle griffe di ancoraggio.
- ✚ Registrare definitivamente la lavatrice sullo zoccolo.
- ✚ Fissare la lavatrice con le griffe di ancoraggio sui piedini anteriori, v. fig. 4.
- ✚ Con un altro dado M6 (4) bloccare il primo dado, v. fig. 4.
- ✚ Avvitare e stringere rispettivamente 1 vite (1) M6 x 20 nei pannelli di trucioli, v. fig. 5.

Montare l'asciugatrice sullo zoccolo

- ✚ Svitare i piedini dell'asciugatrice per almeno 5 mm.
- ✚ Sistemare l'asciugatrice sullo zoccolo e spostarla con i piedini posteriori nelle griffe di ancoraggio.
- ✚ Registrare definitivamente l'asciugatrice sullo zoccolo.
- ✚ Avvitare e stringere rispettivamente 1 vite (1) M6 x 20 nelle griffe di ancoraggio, v. fig. 6.

Montare le pareti dello zoccolo

- ✚ Avvitare entrambe le pareti laterali con rispettivamente 4 viti M4 x 25, v. fig. 7.
- ✚ Avvitare la parete anteriore con 4 viti M4 x 25, v. fig. 7.

it**nl****Montage-instructie APCL sokkel 15/30/47**

Reden: met de sokkel kunt u de werkhoogte voor een wasmachine of droger verbeteren.

Onderdelen

Aantal	Mat.-nr.	Aanduiding
1		Sokkel
2		Spanstrip
4		Ring B6,4
2		Zeskantschroef M6 x 30
4		Zeskantmoer M6
4		Plug S12
4		Ring 8,4
4		Zeskanthoutschroef 8 x 65
8		Ring 38 x 4
20		Plaatje
2		Spanplaat
4		Lenskopschroef CEM 6 x 12
2		Zeskantschroef M6 x 20
1		Voorkant (alleen bij gesloten sokkel)
2		Zijkant (alleen bij gesloten sokkel)
12		Lenskopschroef M4 x 25 (alleen bij gesloten sokkel)

Risico door ondeskundig onderhoud**WAARSCHUWING**

Risico door ondeskundig onderhoud.

Ondeskundig onderhoud kan veel schade en ernstig letsel veroorzaken en levensgevaarlijk zijn.

- ✂ Werkzaamheden mogen alleen door een vakman uitgevoerd worden
- ✂ met inachtneming van alle geldende veiligheidsvoorschriften.
- ✂ Lees eerst de Technische Service Documentatie (TSD) voordat u uw werkzaamheden begint.

Wat u moet doen voordat werkzaamheden aan het apparaat uitgevoerd worden

- Controleer of het apparaat veilig is.
- Maak alle aansluitingen los overeenkomstig de gebruiksaanwijzing.

Wat u moet doen na voltooiing van de werkzaamheden

- Controleer of het apparaat veilig is.
- Controleer of het apparaat werkt.

U kunt zich snijden bij onderhouds-/reparatiewerkzaamheden**WAARSCHUWING**

De randen van de onderdelen kunnen scherp zijn.

U kunt zich snijden bij onderhouds-/reparatiewerkzaamheden

- ✂ Draag veiligheidshandschoenen om snijwonden te voorkomen.

Kans op letsel door te hoge lichamelijke inspanning**WAARSCHUWING**

Kans op letsel door te hoge lichamelijke inspanning

Kans op letsel aan de wervelkolom.

- ✂ Let op het gewicht van de apparaten in verhouding tot de eigen fysieke kracht. Het gewicht van het apparaat wordt in de bijbehorende gebruiksaanwijzing vermeld.

Sokkel voorbereiden

- ✂ Schroef de spanplaten aan de achterkant van de sokkel met 2 schroeven van 6 x 12 vast, zie afb. 1.

De pijl die op de bovenkant van de sokkel gestanst is, wijst naar de voorkant, zie afb. 1.

- ✂ Plaats de sokkel waterpas op de vloer.
- ✂ Markeer de boorgaten.
- ✂ Boor bij de markeringen gaten met een diameter van 12 mm en een diepte van ca. 65 mm.
- ✂ Steek de pluggen (5) in de boorgaten, zie afb. 2.
- ✂ Zet de sokkel met de meegeleverde plaatjes (4) recht, zie afb. 2.
- ✂ Bevestig de sokkel met de zeskanthoutschroeven (1), de ringen 8,4 (2) en de ringen 38 x 4 (3) op de vloer, zie afb. 2.

Wasmachine op de sokkel monteren

- ✂ Bevestig de spanstrips op de sokkel in de daarvoor bestemde gaten (1), zie afb. 3.
- ✂ Zet de spanstrips met telkens een zeskantschroef M6 x 30 (1), twee verzinkte ringen B6,4 (2) en een zeskantmoer M6 (3) op de sokkel vast. Draai de moeren echter nog niet vast, zie afb. 4.
- ✂ Draai de voeten van de wasmachine minstens 5 mm naar buiten.
- ✂ Plaats de wasmachine op de sokkel en schuif de machine met de achterste voeten in de spanplaten.
- ✂ Stel de wasmachine op de sokkel definitief af.
- ✂ Zet de wasmachine met de spanstrips bij de voorste voeten vast, zie afb. 4.
- ✂ Gebruik een extra moer M6 (4) als contra-moer voor de eerste moer, zie afb. 4.
- ✂ Schroef telkens 1 schroef (1) M6 x 20 in de spanplaten en draai de schroef vast, zie afb. 5.

Droger op de sokkel monteren

- ✂ Draai de voeten van de droger minstens 5 mm naar buiten.
- ✂ Plaats de droger op de sokkel en schuif de droger met de achterste voeten in de spanplaten.
- ✂ Stel de droger op de sokkel definitief af.
- ✂ Schroef telkens 1 schroef (1) M6 x 20 in de spanplaten en draai de schroef vast, zie afb. 6.

De zijkanten van de sokkel monteren

- ✂ Schroef beide zijkanten elk met 4 schroeven M4 x 25 aan de sokkel vast, zie afb. 7.
- ✂ Schroef de voorkant met 4 schroeven M4 x 25 aan de sokkel vast, zie afb. 7.

nl**no****Monteringsveiledning for sokkel APCL 15/30/47**

Grunn: Med sokkelen oppnås det en ergonomisk riktig arbeidshøyde for vaskemaskinen eller tørketrommelen.

Inkluderte deler

Antall	M.-nr.	Betegnelsen
1		Sokkel
2		Klembøyle
4		Skive B6,4
2		Sekskantskrue M6 x 30
4		Sekskantmutter M6
4		Plugg S12
4		Skive 8,4
4		Sekskantet treskrue 8 x 65
8		Skive 38 x 4
20		Underlag
2		Spennplate
4		Linseskruer CEM6 x 12
2		Sekskantskrue M6 x 20
1		Front (kun lukket sokkel)
2		Sidevegg (kun lukket sokkel)
12		Linseskruer M4 x 25 (kun lukket sokkel)

Fare på grunn av ufagmessig utført vedlikeholdsarbeid**ADVARSEL**

Fare på grunn av ufagmessig utført vedlikeholdsarbeid

Ufagmessig vedlikeholdsarbeid kan forårsake store materielle skader og alvorlige personskader med døden til følge.

- ⚡ Vedlikeholdsarbeid skal kun gjennomføres av kvalifiserte elektrofagfolk med fagutdannelse, fagkunnskap og erfaringer fra faget.
- ⚡ Gjeldende sikkerhetsbestemmelser skal følges.
- ⚡ Les dokumentasjonen (TSD) før arbeidet gjennomføres.

Forholdsregler før vedlikeholdsarbeid på apparatet blir gjennomført

- Gjennomfør generell sikkerhetskontroll på apparatet.
- Gjør samtlige av installasjonens apparatilkoblinger spenningsfri i samsvar med bruksanvisningen.

Forholdsregler etter at vedlikeholdsarbeid på produktet er blitt gjennomført

- Gjennomfør generell sikkerhetskontroll på produktet.
- Kontroller maskinen med hensyn til funksjon.

Fare for kuttskader under vedlikeholdsarbeid**ADVARSEL**

Komponenter kan avhengig av produksjonen ha skarpe kanter.

Fare for kuttskader under vedlikeholdsarbeid.

- ⚡ Til beskyttelse mot stikkskader bruk beskyttelseshansker.

Fare for skade pga. overdreven fysisk belastning**ADVARSEL**

Fare for skade pga. overdreven fysisk belastning.

Skader på ryggraden.

☞ Ta hensyn til vekten på maskinene i forhold til egen fysisk styrke. Maskinens vektangivelse, se maskinens bruksanvisning.

Klargjøre sokkelen

☞ Bruk 2 skruer, 6 x 12, til å skru inn hver av spennplatene på baksiden av sokkelen, se Fig. 1.

Den pregede pilen på oversiden av sokkelen peker mot fronten, se Fig. 1.

☞ Juster sokkelen på gulvet.

☞ Marker borehull.

☞ Bor hull med en diameter på 12 mm ca. 65 mm dypt ved markeringene.

☞ Stikk pluggene (5) i borehullene, se Fig. 2.

☞ Juster sokkelen med de vedlagte underlagene (4), slik at den står rett, se Fig. 2.

☞ Fest sokkelen med sekskantskruene (1), skivene 8,4 (2) og skivene 38 x 4 (3) til gulvet, se Fig. 2.

Montere vaskemaskinen på sokkelen

☞ Fest klembøylene på sokkelen i de respektive hullene (1), se Fig. 3.

☞ Fest hver klembøyle med en sekskantskrue M6x30 (1), to galvaniserte skiver B6,4 (2) og en sekskantmutter M6 (3) til sokkelen. Ikke skru fast mutrene ennå, se Fig. 4.

☞ Skru ut føttene minst 5 mm av vaskemaskinen.

☞ Sett vaskemaskinen på sokkelen og skyv de bakre føttene inn i spennplatene.

☞ Juster vaskemaskinen på sokkelen.

☞ Bruk klembøylene til å sikre vaskemaskinen til de fremre føttene, se Fig. 4.

☞ Fest den første mutteren med ytterligere en mutter M6 (4), se Fig. 4.

☞ Skru 1 skrue (1) M6 x 20 inn i hver spennplate og stram den, se Fig. 5.

Montere tørketrommelen på sokkelen

☞ Skru ut føttene minst 5 mm.

☞ Sett tørketrommelen på sokkelen og skyv de bakre føttene inn i spennplatene.

☞ Juster tørketrommelen på sokkelen.

☞ Skru 1 skrue (1) M6 x 20 inn i hver spennplate og stram den, se Fig. 6.

Montere sokkelvegger

☞ Skru inn 4 skruer M4 x 25 hver i sideveggene, se Fig. 7.

☞ Skru inn 4 skruer M4 x 25 i fronten, se Fig. 7.

no**pl****Instrukcja montażu APCL cokol 15/30/47**

Powód: Za pomocą cokołu można osiągnąć ergonomiczną wysokość roboczą dla pralki lub suszarki.

Dołączone elementy

Ilość	Nr mat.	Oznaczenie
1		Cokół
2		Płytki zaciskowa
4		Podkładka B6,4
2		Śruba sześciokątna M6 x 30
4		Nakrętka sześciokątna M6
4		Kołek S12
4		Podkładka 8,4
4		Śruba sześciokątna do drewna 8 x 65
8		Podkładka 38 x 4
20		Podkładka
2		Płytki mocująca
4		Śruba soczewkowa CEM6 x 12
2		Śruba sześciokątna M6 x 20
1		Ścianka przednia (tylko przy cokole zamkniętym)
2		Ścianka boczna (tylko przy cokole zamkniętym)
12		Śruba soczewkowa M4 x 25 (tylko przy cokole zamkniętym)

Zagrożenie przez nieprawidłowo przeprowadzone prace konserwacyjne**OSTRZEŻENIE**

Zagrożenie przez nieprawidłowo przeprowadzone prace konserwacyjne.

Nieprawidłowo przeprowadzone prace konserwacyjne mogą spowodować duże szkody rzeczowe i ciężkie zranienia prowadzące do śmierci.

- ✍ Prace konserwacyjne mogą być przeprowadzane wyłącznie przez elektryka z odpowiednim wykształceniem, wiedzą techniczną i doświadczeniem.
- ✍ Muszą przy tym zostać uwzględnione obowiązujące przepisy bezpieczeństwa.
- ✍ Proszę najpierw przeczytać techniczną dokumentację serwisową (TSD), potem działać.

Czynności do wykonania zanim rozpoczęte zostaną prace instalacyjne na urządzeniu

- Wykonać test bezpieczeństwa urządzenia.
- Wszelkie przyłącza urządzenia odłączyć przed instalacją zgodnie z instrukcją obsługi.

Czynności do wykonania po wykonaniu prac instalacyjnych na urządzeniu

- Wykonać test bezpieczeństwa urządzenia.
- Sprawdzić działanie urządzenia.

Niebezpieczeństwo ran ciętych podczas prac instalacyjnych**OSTRZEŻENIE**

Części mogą posiadać ostre krawędzie, co jest uwarunkowane ich produkcją.

Niebezpieczeństwo ran ciętych podczas prac instalacyjnych.

- ✍ W celu uniknięcia ran ciętych nosić rękawice ochronne.

Niebezpieczeństwo obrażeń spowodowane nadmiernym obciążeniem fizycznym**OSTRZEŻENIE**

Niebezpieczeństwo obrażeń spowodowane nadmiernym obciążeniem fizycznym.

Obrażenia kręgosłupa.

- ✎ Uwzględnić ciężar urządzeń w porównaniu do własnej siły fizycznej. Informacje dot. ciężaru urządzenia, patrz instrukcja obsługi urządzenia.

Przygotowanie cokółu

- ✎ Przykręcić płytki mocujące z tyłu cokółu za pomocą śrub (po 2 sztuki) 6 x 12, patrz rys. 1.

Wybita strzałka na górze cokółu wskazuje w kierunku frontu, patrz rys. 1.

- ✎ Wypoziomować cokół na podłożu.
- ✎ Zaznaczyć otwory do wywiercenia.
- ✎ Na oznaczeniach wywiercić otwory o średnicy 12 mm i głębokości około 65 mm.
- ✎ Do otworów wierconych włożyć kołki (5), patrz rys. 2.
- ✎ Cokół wypoziomować za pomocą dowolnych podkładek (4), patrz rys. 2.
- ✎ Zamocować cokół za pomocą sześciokątnych śrub do drewna (1), podkładek 8,4 (2) i podkładek 38 x 4 (3) do podłoża, patrz rys. 2.

Montaż pralki na cokole

- ✎ Zamocować płytki zaciskowe na cokole w odpowiednich otworach (1), patrz rys. 3.
- ✎ W tym celu płytki zaciskowe zamocować przy pomocy śruby sześciokątnej M6x30 (1), dwóch podkładek ocynkowanych B6,4 (2) i jednej nakrętki sześciokątnej M6 (3) do cokółu. Jednakże jeszcze nie dokręcać mocno nakrętek, patrz rys. 4.
- ✎ Nóżki pralki wykręcić na przynajmniej 5 mm.
- ✎ Ustawić pralkę na cokole i wsunąć tylnymi nóżkami w płytki mocujące.
- ✎ Ostatecznie wyregulować pralkę na cokole.
- ✎ Pralkę zamocować płytkami zaciskowymi za przednie nóżki, patrz rys. 4.
- ✎ Zabezpieczyć kolejnymi nakrętkami M6 (4), kontrującymi pierwsze nakrętki, patrz rys. 4.
- ✎ Wkręcić po 1 śrubie (1) M6 x 20 w płytki mocujące i dokręcić, patrz rys. 5.

Montaż suszarki na cokole

- ✎ Nóżki suszarki wykręcić na przynajmniej 5 mm.
- ✎ Ustawić suszarkę na cokole i wsunąć tylnymi nóżkami w płytki mocujące.
- ✎ Ostatecznie wyregulować suszarkę na cokole.
- ✎ Wkręcić po 1 śrubie (1) M6 x 20 w płytki mocujące i dokręcić, patrz rys. 6.

Montaż ścianek cokółu

- ✎ Przykręcić obie ścianki boczne za pomocą 4 śrub M4 x 25 na każdą stronę, patrz rys. 7.
- ✎ Przykręcić ściankę boczną za pomocą 4 śrub M4 x 25, patrz rys. 7.

pl**pt**

Instruções de montagem da sapata na APCL 15/30/47

Motivo: com a sapata é possível alcançar uma altura de trabalho mais ergonómica para uma máquina de lavar roupa ou para um secador.

Peças recebidas

Quantidade	N.º de material	Denominação
1		Sapata
2		Patilha de fixação
4		Anilha B6,4
2		Parafuso sextavado M6 x 30
4		Porca sextavada M6
4		Bucha S12
4		Anilha 8,4
4		Parafuso sextavado para madeira 8 x 65
8		Anilha 38 x 4
20		Base
2		Placa de fixação
4		Parafuso de cabeça escareada CEM 6 x 12
2		Parafuso sextavado M6 x 20
1		Painel dianteiro (apenas sapata fechada)
2		Painel lateral (apenas sapata fechada)
12		Parafuso de cabeça escareada M4 x 25 (apenas sapata fechada)

Perigo devido a trabalhos de manutenção inadequados**AVISO**

Perigo devido a trabalhos de manutenção inadequados.

Os trabalhos de manutenção incorretos podem causar elevados danos materiais e lesões graves fatais.

- ✂ Os trabalhos de manutenção apenas podem ser realizados por um electricista com formação profissional, conhecimentos e experiência técnicos.
- ✂ As normas de segurança aplicáveis devem ser cumpridas.
- ✂ Ler primeiramente os documentos de assistência técnica (TSD) antes de iniciar quaisquer trabalhos.

Medidas antes de se realizarem trabalhos de reparação no aparelho

- Realizar verificação de segurança dos aparelhos.
- Desligar da instalação todas as ligações do aparelho de acordo com as instruções de utilização.

Medidas após a realização de trabalhos de reparação no aparelho

- Realizar verificação de segurança dos aparelhos.
- Verificar funcionamento do aparelho.

Perigo de lacerações durante a realização dos trabalhos de manutenção**AVISO**

Os componentes podem ser afiados nos cantos devido ao fabrico.

Perigo de lacerações durante a realização dos trabalhos de manutenção.

- ✂ Usar luvas de proteção para proteção contra lacerações.

Perigo de lesões por esforço físico excessivo**AVISO**

Perigo de lesões por esforço físico excessivo.

Lesão da coluna.

- ✎ Prestar atenção ao peso do aparelho em relação à própria força física. Consultar a indicação de peso nas instruções de utilização do aparelho.

Preparar a sapata

- ✎ Aparafusar as placas de fixação na parte traseira da sapata com 2 parafusos 6 x 12, ver fig. 1.

A seta estampada no lado superior da sapata aponta para a frente, ver fig. 1.

- ✎ Alinhar a sapata com o solo.
- ✎ Assinalar os furos.
- ✎ Perfurar furos com 12 mm de diâmetro e com cerca de 65 mm de profundidade nas marcações.
- ✎ Inserir a bucha (5) nos furos, ver fig. 2.
- ✎ Alinhar a sapata com as bases (4) incluídas, ver fig. 2.
- ✎ Fixar a sapata com os parafusos sextavados para madeira (1), as anilhas 8,4 (2) e as anilhas 38 x 4 (3) no solo, ver fig. 2.

Montar a máquina de lavar roupa sobre a sapata

- ✎ Fixar as patilhas de fixação à sapata nos furos (1) correspondentes, ver fig. 3.
- ✎ Para o efeito fixar à sapata as patilhas de fixação, cada uma com um parafuso sextavado M6 x 30 (1), duas anilhas galvanizadas B6,4 (2) e uma porca sextavada M6 (3). No entanto não apertar ainda as porcas, ver fig. 4.
- ✎ Desenroscar os pés da máquina de lavar roupa, pelo menos, 5 mm.
- ✎ Colocar a máquina de lavar roupa sobre a sapata e empurrá-la para as placas de fixação com os pés traseiros.
- ✎ Alinhar a máquina de lavar roupa sobre a sapata para a sua posição definitiva.
- ✎ Fixar a máquina de lavar roupa com as patilhas de fixação nos pés dianteiros, ver fig. 4.
- ✎ Apertar a primeira porca sempre com uma outra porca M6 (4), ver fig. 4.
- ✎ Aparafusar e apertar sempre 1 parafuso (1) M6 x 20 nas placas de fixação, ver fig. 5.

Montar o secador de roupa sobre a sapata

- ✎ Desenroscar os pés do secador de roupa, pelo menos, 5 mm.
- ✎ Colocar o secador de roupa sobre a sapata e empurrá-lo para as placas de fixação com os pés traseiros.
- ✎ Alinhar o secador de roupa sobre a sapata para a sua posição definitiva.
- ✎ Aparafusar e apertar sempre 1 parafuso (1) M6 x 20 nas placas de fixação, ver fig. 6.

Montar os painéis da sapata

- ✎ Aparafusar ambos os painéis laterais com 4 parafusos M4 x 25 cada um, ver fig. 7.
- ✎ Aparafusar o painel dianteiro com 4 parafusos M4 x 25, ver fig. 7.

pt**ru**

Инструкция по монтажу цоколя APCL 15/30/47

Причина: с помощью цоколя можно установить стиральную или сушильную машину на эргономичную рабочую высоту.

Входящие в состав детали

Кол-во	Мат.-№	Название
1		Цоколь
2		Крепёжная скоба
4		Шайба В6,4
2		Винт с шестигранной головкой М6 х 30
4		Шестигранная гайка М6
4		Дюбель S12
4		Шайба 8,4
4		Шуруп с шестигранной головкой 8 х 65
8		Шайба 38 х 4
20		Прокладка
2		Прижимная пластина
4		Винт со сферо-цилиндрической головкой СЕМ6 х 12
2		Винт с шестигранной головкой М6 х 20
1		Передняя стенка (только цоколь закрыт)
2		Боковая стенка (только цоколь закрыт)
12		Винт со сферо-цилиндрической головкой М4 х 25 (только цоколь закрыт)

Опасности, возникающие при выполнении ремонтных работ неквалифицированным персоналом**ПРЕДУПРЕЖДЕНИЕ**

Опасности, возникающие при выполнении ремонтных работ неквалифицированным персоналом

Выполнение ремонтных работ неквалифицированным персоналом может нанести большой материальный ущерб, а также стать причиной нанесения большого вреда здоровью, вплоть до летального исхода.

- ✍ Ремонтные работы разрешено проводить только квалифицированному электротехнику, имеющему профессиональное образование, профессиональные знания и опыт.
- ✍ Действующие правила техники безопасности должны быть учтены.
- ✍ Сначала необходимо прочитать Техническую Сервисную Документацию (TSD), а затем действовать.

Действия, которые необходимо выполнить до проведения технического обслуживания и ремонта прибора.

- Проверить прибор на электробезопасность.
- Согласно инструкции по эксплуатации отсоединить прибор от всех коммуникаций.

Действия, которые необходимо выполнять после технического обслуживания и ремонта прибора.

- Проверить прибор на электробезопасность.
- Проверить функционирование прибора.

Опасность порезов в ходе проведения ремонтных работ и технического обслуживания**ПРЕДУПРЕЖДЕНИЕ**

В зависимости от производственных условий некоторые детали могут иметь острые края.
Опасность порезов в ходе проведения ремонтных работ и технического обслуживания.

✂ Для защиты от порезов необходимо надевать защитные перчатки.

Риск травмы из-за физического перенапряжения**ПРЕДУПРЕЖДЕНИЕ**

Риск травмы из-за физического перенапряжения.

Травма позвоночника.

✂ Необходимо правильно соотносить вес прибора со своими физическими возможностями. Данные по весу прибора, см. инструкцию по эксплуатации.

Подготовка цоколя

✂ Прикрутить каждую из прижимных пластин двумя винтами 6 x 12 на задней стороне цоколя, см. рис. 1.

Выштампованная стрелка на верхней части цоколя указывает на фронтальную сторону, см. рис. 1.

✂ Провести выравнивание цоколя на полу.

✂ Наметить отверстия для сверления.

✂ В отмеченных точках просверлить отверстия диаметром 12 мм на глубину ок. 65 мм.

✂ Установить дюбеля (5) в просверленные отверстия, см. рис. 2.

✂ Выровнять цоколь входящими в комплект прокладками (4), см. рис. 2.

✂ Закрепить цоколь на полу с помощью шурупов с шестигранной головкой (1), шайб 8,4 (2) и шайб 38 x 4 (3), см. рис. 2.

Монтаж стиральной машины на цоколь

✂ Закрепить крепёжные скобы на цоколе в соответствующих отверстиях (1), см. рис. 3.

✂ Для этого закрепить каждую из крепёжных скоб на цоколе с помощью одного шурупа с шестигранной головкой M6 x 30 (1), двух оцинкованных шайб B6,4 (2) и одной шестигранной гайки M6 (3). Однако гайки пока не затягивать, см. рис. 4.

✂ Отвинтить ножки стиральной машины не менее чем на 5 мм.

✂ Поставить стиральную машину на цоколь и задвинуть её задними ножками в прижимные пластины.

✂ Окончательно выравнивать стиральную машину по цоколю.

✂ Закрепить стиральную машину на передних ножках с помощью крепёжных скоб, см. рис. 4.

✂ С помощью ещё одной гайки M6 (4) законтрить первую гайку, см. рис. 4.

✂ Вкрутить по одному винту (1) M6 x 20 в каждую из прижимных пластин и затянуть, см. рис. 5.

Монтаж сушильной машины на цоколь

✂ Отвинтить ножки сушильной машины не менее чем на 5 мм.

✂ Поставить сушильную машину на цоколь и задвинуть её задними ножками в прижимные пластины.

✂ Окончательно выравнивать сушильную машину по цоколю.

✂ Вкрутить по одному винту (1) M6 x 20 в каждую из прижимных пластин и затянуть, см. рис. 6.

Монтаж стенок цоколя

✂ Прикрутить каждую боковую стенку четырьмя винтами M4 x 25, см. 7.

✍ Прикрутить переднюю стенку четырьмя винтами M4 x 25, см. рис. 7.

ru**sl****Navodila za montažo podnožja APCL 15/30/47**

Osnova: s podnožjem lahko dosežemo bolj ergonomsko delovno višino za pralni ali sušilni stroj.

Vključeni deli

Število	Št. mat.	Ime
1		Podnožje
2		Vpenjalna spona
4		Podložka B6,4
2		Šestrobi vijak M6 x 30
4		Šestroba matica M6
4		Vložek S12
4		Podložka 8,4
4		Šestrobi lesni vijak 8 x 65
8		Podložka 38 x 4
20		Podlaga
2		Napenjalna ploščica
4		Vijak z lečasto glavo CEM 6 x 12
2		Šestrobi vijak M6 x 20
1		Sprednja stena (samo zaprto podnožje)
2		Stranska stena (samo zaprto podnožje)
12		Vijak z lečasto glavo M4 x 25 (samo zaprto podnožje)

Nevarnost zaradi nestrokovnih vzdrževalnih posegov**OPOZORILO**

Nevarnost zaradi nestrokovnih vzdrževalnih posegov.

Nestrokovno izvedena vzdrževalna dela lahko povzročijo veliko materialno škodo in hude poškodbe s smrtnim izidom.

✍ Vzdrževalna dela lahko opravljajo samo električarji z ustrežno strokovno izobrazbo, strokovnim znanjem in izkušnjami na tem področju.

✍ Upoštevati je treba veljavne varnostne predpise.

✍ Najprej preberite tehnično servisno dokumentacijo (TSD) in šele nato začnite z delom.

Ukrepi pred izvedbo del na stroju

- Izvedite varnostni preizkus stroja.
- Vse priključke stroja ločite od napeljave skladno z navodili za uporabo.

Ukrepi po izvedbi del na stroju

- Izvedite varnostni preizkus stroja.
- Preverite delovanje stroja.

Nevarnost ureznin pri vzdrževalnih posegih**OPOZORILO**

Sestavni deli so lahko zaradi postopka izdelave ostri.

Nevarnost ureznin pri vzdrževalnih posegih.

☞ Za zaščito pred urezninami nosite zaščitne rokavice.

Nevarnost poškodbe zaradi čezmerne telesne obremenitve**OPOZORILO**

Nevarnost poškodbe zaradi čezmerne telesne obremenitve.

Poškodba hrbtenice.

☞ Upoštevajte težo stroja glede na svojo telesno moč. Za podatke o teži stroja glejte navodila za uporabo stroja.

Priprava podnožja

☞ Na hrbtno stran podnožja privijte napenjalni ploščici s po dvema vijakoma 6 x 12, glejte sliko 1.

Vdelana puščica na zgornji strani podnožja kaže proti sprednji strani, glejte sliko 1.

☞ Podnožje poravnajte s tlemi.

☞ Označite izvrtine.

☞ Na oznakah izvrtajte luknje premera 12 mm in globine približno 65 mm.

☞ V izvrtine vstavite vložke (5), glejte sliko 2.

☞ Podnožje poravnajte v pokončen položaj s priloženimi podloškami (4), glejte sliko 2.

☞ Podnožje pritrdite na tla s šestrobimi lesnimi vijaki (1), podloškami 8,4 (2) in podloškami 38 x 4 (3), glejte sliko 2.

Montaža pralnega stroja na podnožje

☞ Vpenjalne spono pritrdite na podnožje v ustrezne luknje (1), glejte sliko 3.

☞ V ta namen vpenjalne spono pritrdite na podnožje s po enim šestrobim vijakom M6 x 30 (1), dvema pocinkanima podloškama B6,4 (2) in eno šestrobo matico M6 (3). Vendar matic še ne privijte do konca, glejte sliko 4.

☞ Noge pralnega stroja odvijte vsaj 5 mm.

☞ Pralni stroj postavite na podnožje in ga z zadnjimi nogami potisnite v napenjalni ploščici.

☞ Pralni stroj na podnožju dokončno poravnajte.

☞ Pralni stroj fiksirajte z vpenjalnimi sponami na sprednjih nogah, glejte sliko 4.

☞ S po eno dodatno matico M6 (4) zablokirajte prvo matico, glejte sliko 4.

☞ V napenjalni ploščici privijte po en vijak (1) M6 x 20 in ga zategnite, glejte sliko 5.

Montaža sušilnega stroja na podnožje

☞ Noge sušilnega stroja odvijte vsaj 5 mm.

☞ Sušilni stroj postavite na podnožje in ga z zadnjimi nogami potisnite v napenjalni ploščici.

☞ Sušilni stroj na podnožju dokončno poravnajte.

☞ V napenjalni ploščici privijte po en vijak (1) M6 x 20 in ga zategnite, glejte sliko 6.

Montaža sten podnožja

☞ Stranski steni privijte na podnožje s po štirimi vijaki M4 x 25, glejte sliko 7.

☞ Sprednjo stranico privijte s štirimi vijaki M4 x 25, glejte sliko 7.

sl**SV****Monteringsanvisning APCL-sockel 15/30/47**

Anledning: Med denna sockel kan man skapa en ergonomisk arbetshöjd för en tvättmaskin eller torktumlare.

Innehållande delar

Antal	M-nr	Benämning
1		Socket
2		Spännjärn
4		Bricka B6,4
2		Sexkantskruv M6 x 30
4		Sexkantmutter M6
4		Plugg S12
4		Bricka 8,4
4		Sexkants-träskruv 8 x 65
8		Bricka 38 x 4
20		Underlägg
2		Spånskiva
4		Skruv med runt huvud CEM 6 x 12
2		Sexkantskruv M6 x 20
1		Framstycke (endast stängd sockel)
2		Sidostycke (endast stängd sockel)
12		Skruv med runt huvud M4 x 25 (endast stängd sockel)

Fara på grund av felaktigt utförda servicearbeten**VARNING**

Fara på grund av felaktigt utförda servicearbeten.

Felaktigt utförda servicearbeten kan leda till omfattande skador på föremål och svåra personskador med möjlig dödlig utgång.

- ✍ Underhållsarbeten får endast utföras av en yrkesutbildad elfackman med praktisk erfarenhet av yrket.
- ✍ Beakta gällande säkerhetsföreskrifter.
- ✍ Läs först den tekniska servicedokumentationen (TSD) innan du utför något arbete.

Innan några servicearbeten utförs på maskinen måste följande åtgärdas:

- Gör en säkerhetskontroll.
- Samtliga anslutningar till maskinen måste brytas enligt bruksanvisningen.

Innan några servicearbeten utförs på maskinen måste följande åtgärdas:

- Gör en säkerhetskontroll.
- Kontrollera maskinens funktion.

Risk för skärskador under servicearbeten**WARNING**

Komponenter kan ha vassa kanter vid leverans.

Risk för skärskador under servicearbeten.

☞ Använd skyddshandskar för att undvika att du skär dig.

Risk för personskador på grund av för stor belastning**WARNING**

Risk för personskador på grund av för stor belastning.

Risk för skador på ryggraden.

☞ Tänk på maskinernas vikt i förhållande till din egen kroppsstyrka. Se produktbruksanvisningen för maskinens viktangivelse.

Förbereda sockeln

☞ Skruva fast spånskivorna på sockelns baksida med vardera 2 skruvar 6 x 12, se bild 1.

Den instansade pilen på ovansidan av sockeln pekar mot fronten, se bild 1.

☞ Rikta sockeln på botten.

☞ Markera borrhål.

☞ Vid markeringarna borrar du hål med en diameter på 12 mm och ett djup på cirka 65 mm.

☞ Sätt i plugg (5) i borrhålen, se bild 2.

☞ Rikta sockeln rakt med de medföljande underläggen (4), se bild 2.

☞ Fäst sockeln med sexkants-tråskruvarna (1), brickorna 8,4 (2) och brickorna 38 x 4 (3) i golvet, se bild 2.

Montera tvättmaskin på sockel

☞ Sätt fast spännjärnen på sockeln i hålen (1), se bild 3.

☞ För detta sätter du fast alla spännjärn med en sexkantsskruv M6x30 (1), två förzinkade brickor B6,4 (2) och en sexkantsmutter M6 (3) på sockeln. Dra dock inte fast muttrarna ännu, se bild 4.

☞ Skruva ut fötterna på tvättmaskinen minst 5 mm.

☞ Ställ tvättmaskinen på sockeln och skjut in den med de bakre fötterna i spånskivorna.

☞ Placera tvättmaskinen i sin slutgiltiga position.

☞ Fixera tvättmaskinen med spännjärnen vid de främre fötterna, se bild 4.

☞ Skruv ihop den första muttern med en ytterligare mutter M6 (4), se bild 4.

☞ Skruva in vardera 1 skruv (1) M6 x 20 i spånskivorna och dra fast dem, se bild 5.

Montera torktumlare på sockeln

☞ Skruva ut fötterna på torktumlaren minst 5 mm.

☞ Ställ torktumlaren på sockeln och skjut in den med de bakre fötterna i spånskivorna.

☞ Placera torktumlaren i sin slutgiltiga position.

☞ Skruva in vardera 1 skruv (1) M6 x 20 i spånskivorna och dra fast dem, se bild 6.

Montera sockelväggarna

☞ Skruva fast båda sidoväggarna med vardera 4 skruvar M4 x 25, se bild 7.

☞ Skruva fast frontväggen med 4 skruvar M4 x 25, se bild 7.

SV**tr****APCL baza 15/30/47 montaj talimatı**

Sebeb: Baza kullanılarak çamaşır makinesi veya kurutma makinesi için ergonomik çalışma yüksekliği sağlanabilir.

Alınan parçalar

Adet	M.-Nr.	Tanımlama
1		Baza
2		Bağlama bloğu
4		Pul B6,4
2		Altı köşe başlı cıvata M6 x 30
4		Altıgen somun M6
4		Dübel S12
4		Pul 8,4
4		Altı köşe başlı ahşap vidası 8 x 65
8		Pul 38 x 4
20		Altık
2		Bağlama plakası
4		Bombe başlı cıvata CEM6 x 12
2		Altı köşe başlı cıvata M6 x 20
1		Ön panel (sadece kapalı baza)
2		Yan panel (sadece kapalı baza)
12		Bombe başlı cıvata M4 x 25 (sadece kapalı baza)

Hatalı servis çalışmaları sonucu tehlike**UYARI**

Hatalı servis çalışmaları sonucu tehlike vardır.

Hatalı servis çalışmaları, yüksek maddi zarara ve ölümlü sonuçlanması mümkün ağır yaralanmalara yol açabilir.

- ✂ Servis çalışmaları, sadece mesleki eğitim almış, teknik bilgi ve deneyime sahip uzman elektrik teknisyeni tarafından gerçekleştirilmelidir.
- ✂ Geçerli güvenlik şartlarına uyulmalıdır.
- ✂ Çalışmalara başlamadan önce Teknik Servis Dokümantasyonunu (TSD) okuyunuz.

Cihazda servis çalışmaları yapılmadan önce alınması gereken tedbirler

- Cihaz güvenliği kontrolünü uygulayınız.
- Tüm cihaz bağlantılarını, kullanım kılavuzunda belirtildiği gibi kurulumdan önce ayırınız.

Cihazda servis çalışmaları yapıldıktan sonra alınması gereken tedbirler

- Cihaz güvenliği kontrolünü uygulayınız.
- Cihazın çalışmasını kontrol edin.

Servis alıřmaları sırasında kesik yaralanmaları tehlikesi**UYARI**

Yapı paraları, keskin kenarlı olacak řekilde imal edilmiř olabilir.
Servis alıřmaları sırasında kesik yaralanmaları tehlikesi vardır.

✂ Olası kesik yaralanmalarına karřı korunmak iin koruyucu eldiven takınız.

Ařırı fiziksel zorlama nedeniyle yaralanma tehlikesi**UYARI**

Ařırı fiziksel zorlama nedeniyle yaralanma tehlikesi vardır.
Omurganın yaralanması.

✂ Kendi kuvvetinizin cihazların ağırlığı iin yeterli olmasına dikkat ediniz. Cihazın ağırlık deęerleri iin bkz. cihaz kullanma kılavuzu.

Bazanın hazırlanması

✂ Baęlama plakalarını bazanın arka tarafına 2'řer adet 6 x 12 civata ile vidalayınız, bkz. Res. 1.

Bazanın üst tarafında mevcut ok iřareti ön tarafı gösterir, bkz. Res. 1.

✂ Bazayı zemin üzerinde hizalayınız.

✂ Delik açılacak yerleri iřaretleyiniz.

✂ İřaretlenen yerlerde 12 mm apında ve yaklaşık 65 mm derinliğinde delikler açınız.

✂ Dübelleri (5) deliklere takınız, bkz. Res. 2.

✂ Bazayı birlikte teslim edilen altlıklar (4) ile düz bir řekilde hizalayınız, bkz. Res. 2.

✂ Bazayı altı köře bařlı ahřap vidalar (1), pullar 8,4 (2) ve pullar 38 x 4 (3) ile zemine tespitleyiniz, bkz. Res. 2.

amařır makinesinin bazaya monte edilmesi

✂ Baęlama bloklarını, bazadaki ilgili deliklere (1) tespitleyiniz, bkz. Res. 3.

✂ Bunun iin baęlama bloklarının her birini birer altı köře bařlı civata M6x30 (1), iki adet galvanize pul B6,4 (2) ve bir altıgen somun M6 (3) ile bazaya tespitleyiniz. Fakat somunları henüz sıkıřtırmayınız, bkz. Res. 4.

✂ amařır makinesinin ayaklarını en az 5 mm dıřarı ıkarınız.

✂ amařır makinesini baza üzerine yerleřtiriniz ve arka ayakları ile baęlama plakalarına sokunuz.

✂ amařır makinesini baza üzerinden kalıcı olacak řekilde hizalayınız.

✂ amařır makinesini baęlama blokları ile ön ayaklara sabiyleyiniz, bkz. Res. 4.

✂ Ardından birer adet somun M6 (4) ile birinci somunu kontrolayınız, bkz. Res. 4.

✂ Baęlama plakalarına 1'er adet civata (1) M6 x 20 vidalayınız ve civatayı sıkınız, bkz. Res. 5.

Kurutma makinesinin bazaya monte edilmesi

✂ Kurutma makinesinin ayaklarını en az 5 mm dıřarı ıkarınız.

✂ Kurutma makinesini baza üzerine yerleřtiriniz ve arka ayakları ile baęlama plakalarına sokunuz.

✂ Kurutma makinesini baza üzerinden kalıcı olacak řekilde hizalayınız.

✂ Baęlama plakalarına 1'er adet civata (1) M6 x 20 vidalayınız ve civatayı sıkınız, bkz. Res. 6.

Baza panellerinin monte edilmesi

✂ Her iki yan paneli, 4'er adet M4 x 25 civata ile vidalayınız, bkz. Res. 7.

✂ Mn paneli 4 adet M4 x 25 civata ile vidalayın, bkz. Resim 7.

tr