

**Miele**



Installationsplan  
Gewerbliche Muldenmangel  
(elektrobeheizt)  
PRI318 EL  
PRI418 EL  
PRI421 EL

---

Lesen Sie **unbedingt** die Gebrauchsanweisung  
vor Aufstellung - Installation - Inbetriebnahme.  
Dadurch schützen Sie sich und vermeiden Schä-  
den.

de-DE

M.-Nr. 11 090 050



<b>Installationshinweise</b> .....	4
Installationsvoraussetzungen .....	4
Betriebsbedingungen .....	4
Bodenbefestigung .....	4
Elektroanschluss .....	4
Abluftleitung .....	5
<b>PRI318 EL (elektrobeheizt)</b> .....	7
Abmessungen .....	7
Installation .....	8
Aufstellung.....	9
Technische Daten .....	10
Spannungsvarianten/elektrische Daten.....	10
Abluft .....	10
Abmessungen/Gewicht .....	11
Emissionsdaten .....	11
Bodenbefestigung .....	11
<b>PRI418 EL (elektrobeheizt)</b> .....	12
Abmessungen .....	12
Installation .....	13
Aufstellung.....	14
Technische Daten .....	15
Spannungsvarianten/elektrische Daten.....	15
Abluft .....	15
Abmessungen/Gewicht .....	16
Emissionsdaten .....	16
Bodenbefestigung .....	16
<b>PRI421 EL (elektrobeheizt)</b> .....	17
Abmessungen .....	17
Installation .....	18
Aufstellung.....	19
Technische Daten .....	20
Spannungsvarianten/elektrische Daten.....	20
Abluft .....	20
Abmessungen/Gewicht .....	21
Emissionsdaten .....	21
Bodenbefestigung .....	21

# Installationshinweise

## Installationsvoraussetzungen

Die Muldenmangel darf nur durch den Miele Kundendienst oder durch geschultes Personal eines autorisierten Fachhändlers aufgestellt werden.

- ▶ Die Installation der Muldenmangel muss nach geltenden Regeln und Normen erfolgen. Darüber hinaus müssen die Vorschriften des örtlichen Energieversorgers beachtet werden.
- ▶ Betreiben Sie die Muldenmangel immer nur in ausreichend belüfteten und nicht frostgefährdeten Räumen.

## Betriebsbedingungen

Allgemein gelten die Betriebsbedingungen der DIN 60204 und EN 60204-1.

- Umgebungstemperatur: +5 °C bis +40 °C
- Luftfeuchtigkeit: 10 % bis 85 %
- Bei +21 °C Umgebungstemperatur ist die maximal zulässige relative Luftfeuchte 70 %.
- Maximale Aufstellungshöhe über NHN: 1000 m

⚠ Die Mangel darf nicht gemeinsam mit Reinigungsmaschinen, die mit PER- oder FCKW-haltigen Lösungsmitteln arbeiten, in einem Raum betrieben werden. Austretende Dämpfe können sich durch Funkenbildung am Kollektor-Motor zu Salzsäure umwandeln, wodurch Folgeschäden hervorgerufen werden. Sorgen Sie während des Mangelbetriebs immer für eine ausreichende Belüftung des Aufstellraumes.

## Bodenbefestigung

Für diese Muldenmangel ist eine Bodenbefestigung erforderlich.

Zur Lagesicherung muss die Muldenmangel nach der Aufstellung mit den im Lieferumfang enthaltenen Dübeln und Schrauben am Boden befestigt werden.

Das mitgelieferte Befestigungsmaterial ist für eine Dübelbefestigung auf Betonboden ausgelegt. Wenn andere Bodenkonstruktionen am Aufstellungsort vorhanden sind, muss das Befestigungsmaterial separat bestellt werden.

## Elektroanschluss

Der Elektroanschluss muss von einer ausgebildeten Elektrofachkraft vorgenommen werden, die für die Beachtung der bestehenden Normen und Vorschriften voll verantwortlich ist.

Der Elektroanschluss und der Schaltplan befinden sich hinter der Abdeckung des rechten Seitenständers.

Die erforderliche Anschlussspannung, die Leistungsaufnahme und die Vorgabe für die externe Absicherung sind auf dem Typenschild der Muldenmangel angegeben. Beim Anschluss an eine vom Typenschild abweichende Anschlussspannung kann es zu Funktionsstörungen oder zum Defekt der Muldenmangel kommen. Vergewissern Sie sich, dass die Spannungswerte des Stromnetzes mit den Spannungsangaben auf dem Typenschild übereinstimmen, bevor die Muldenmangel an das Stromnetz angeschlossen wird.

Die elektrische Ausrüstung der Muldenmangel entspricht den Normen IEC 61000-3-12, IEC/EN 60335-1, IEC/EN 60335-2-44, EN ISO 10472-1 und EN ISO 10472-5.

Die Muldenmangel kann bei ungünstigen Netzverhältnissen zu störenden Spannungsschwankungen führen. Ist die Netzimpedanz am Anschlusspunkt zum öffentlichen Netz größer als 0,265 Ohm, können weitere Maßnahmen erforderlich sein, bevor das Gerät an diesem Anschluss bestimmungsgemäß betrieben werden kann. Wenn nötig, kann die Impedanz beim örtlichen Energieversorgungsunternehmen erfragt werden.

Für den Festanschluss muss bauseitig eine allpolige Abschaltung vorhanden sein. Als Trennvorrichtung gelten Schalter mit einer Kontaktöffnung von mehr als 3 mm. Dazu gehören z. B. LS-Schalter, Sicherungen und Schütze (VDE 0660).

Die Steckverbindung oder Trennvorrichtung muss jederzeit zugänglich sein.

Wird die Muldenmangel vom Netz getrennt, muss die Trennvorrichtung abschließbar oder die Trennstelle jederzeit zu überwachen sein.

Ist es nach lokalen Vorgaben erforderlich einen Fehlerstromschutzschalter (RCD) zu installieren, kann ein Fehlerstromschutzschalter Typ A verwendet werden.

## Abluftleitung

Die feuchtwarme Abluft der Mangel muss auf kürzestem Weg ins Freie oder in einen hierfür geeigneten Entlüftungskanal geleitet werden.

Die Abluftleitung darf nicht in einen mit Gas-, Kohle- oder Öl-Feuerstellen belegten Kamin geführt werden.

Die Abluftleitung für die Mangel muss getrennt von der Abluftleitung eines Wäschetrockners verlegt werden.

Die Abluftleitung sollte strömungstechnisch günstig verlegt werden (durch möglichst wenig Bögen, kurze Leitungen, gut ausgebildete Anschlüsse und Übergänge). Es dürfen keine Siebe oder Jalousien in die Abluftleitung eingebaut werden.

Da die relative Luftfeuchte bis zu 100 % betragen kann, muss durch geeignete Maßnahmen ausgeschlossen werden, dass zurückfließendes Kondensat in die Muldenmangel gelangen kann.

Reicht der verfügbare Druck des Maschinengebläses zur Überwindung der Leitungswiderstände nicht aus, muss ein entsprechend dimensioniertes Zusatzgebläse in den Schacht oder am Dachaustritt eingebaut werden.

Stellen Sie sicher, dass dem Aufstellraum ständig eine ausreichende Luftmenge zugeführt wird (z. B. durch unverschließbare Belüftungsöffnungen).

Für den Kondensatablauf ist bei einer nach oben geführten Abluftleitung an der tiefsten Stelle ein Ablaufloch mit 3-5 mm Durchmesser vorzusehen.

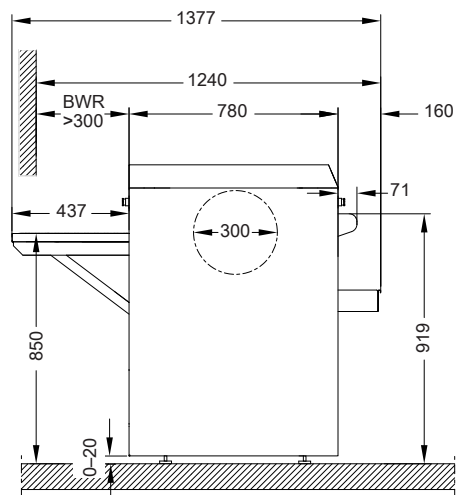
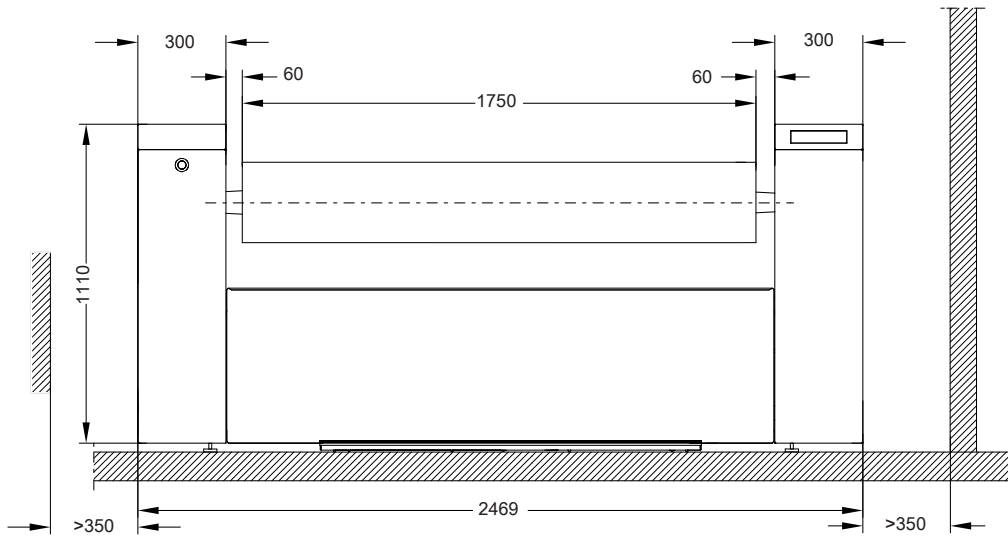
## Installationshinweise

---

Kontrollieren Sie die Abluftleitung und den Austritt ins Freie auf Flusenablagerungen. Reinigen Sie diese bei Bedarf.

Das Rohrende einer ins Freie geleiteten Abluftleitung ist gegen Witterungseinflüsse zu schützen (z. B. mit einem nach unten gehenden 90°-Bogen).

Abmessungen

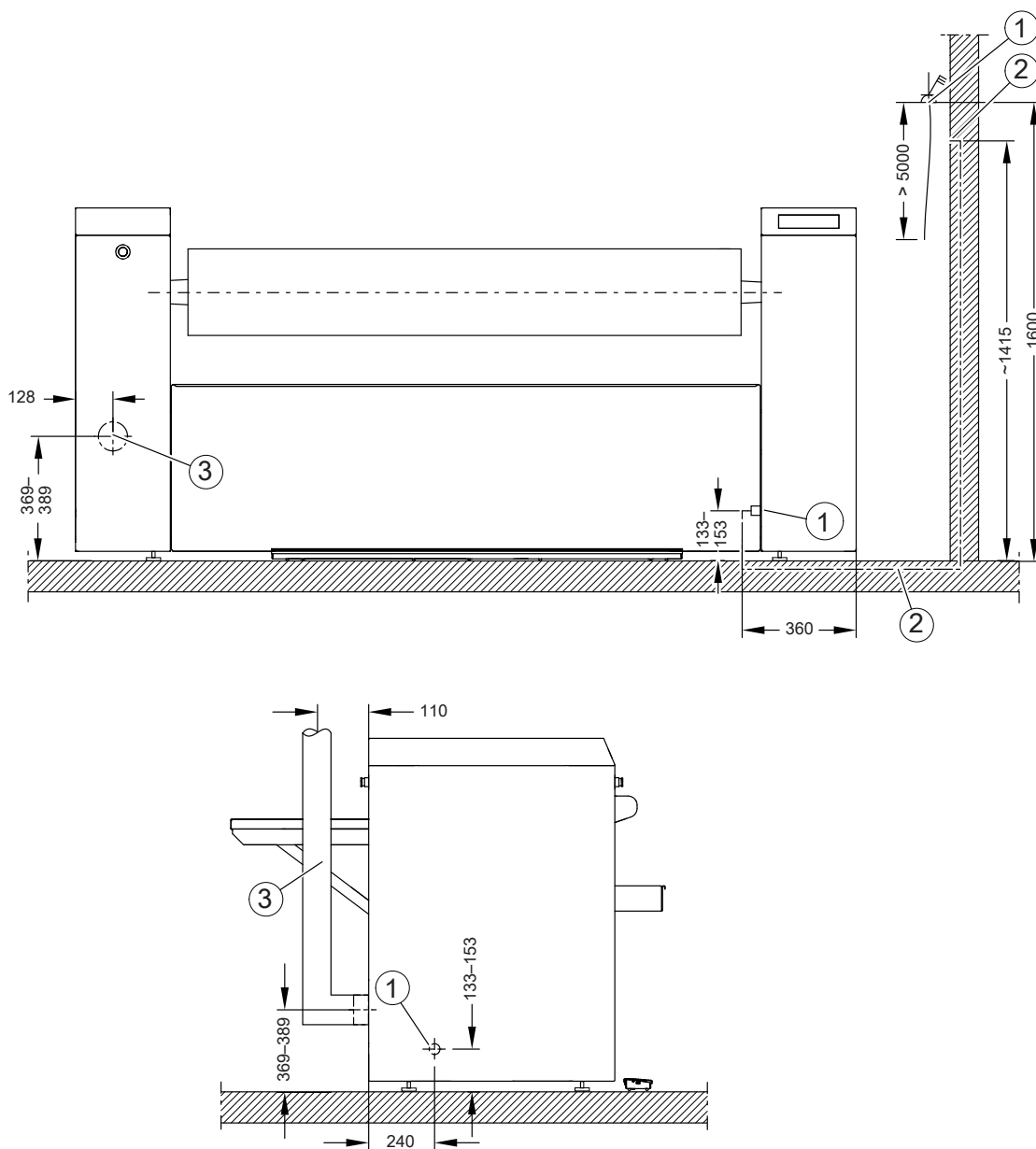


Maßangaben in Millimetern

BWR Bausatz Wäscherückführung  
 Optionale Ausstattung, um die Wäsche nach dem Mangelvorgang von der Vorderseite abnehmen zu können.

# PRI318 EL (elektrobeheizt)

## Installation

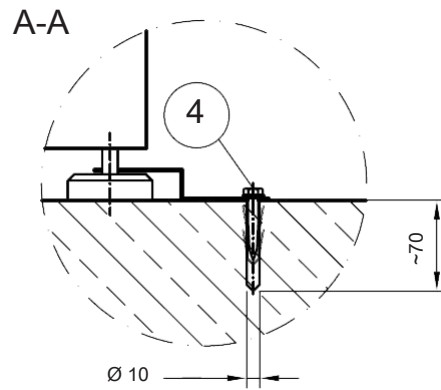
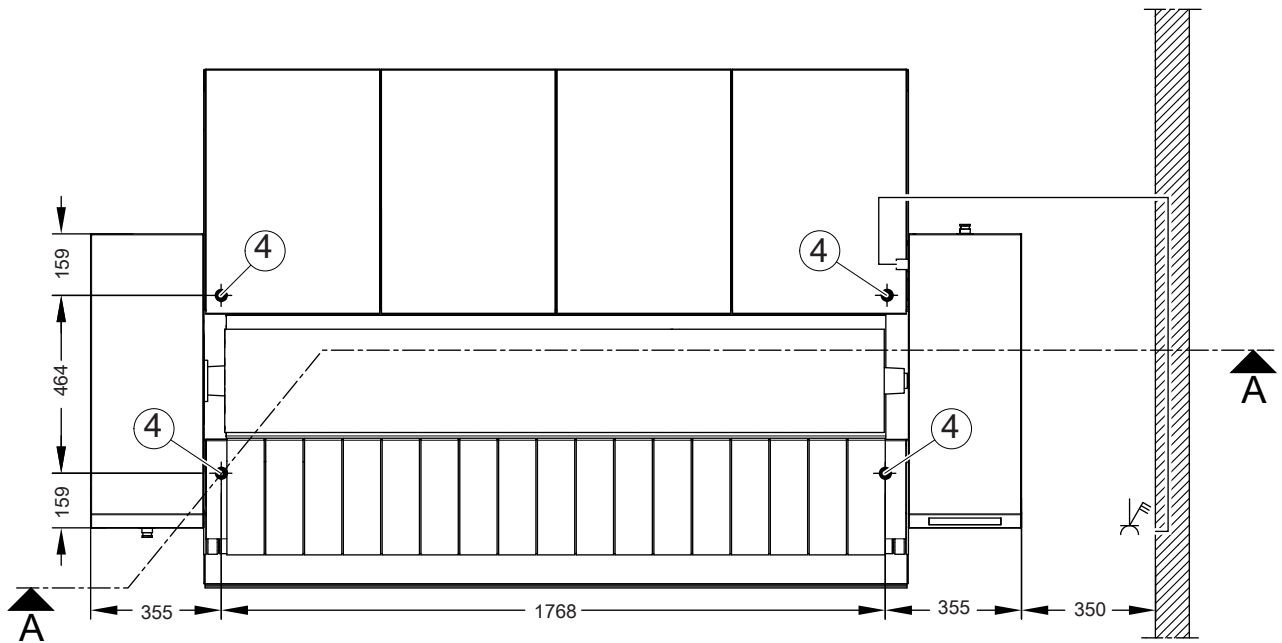


Maßangaben in Millimetern

- ① Elektroanschluss
- ② Elektro-Leerrohr  
Zur Verlegung der Elektroanschlussleitung im Baukörper.
- ③ Abluftanschluss



Aufstellung



Maßangaben in Millimetern

④ Bohrloch/Befestigungspunkt

# PRI318 EL (elektrobeheizt)

## Technische Daten

### Spannungsvarianten/elektrische Daten

#### 3NAC 400 V, 50–60 Hz

Anschlussspannung	3NAC 400 V
Frequenz	50–60 Hz
Leistungsaufnahme	18,3 kW
Erforderliche Absicherung (bauseitig)	3 × 35 A
Mindestquerschnitt für Anschlusskabel	5 × 6 mm <sup>2</sup>
Verschraubung	M32

#### 3AC 450/440 V, 50–60 Hz

	<i>Standardanschluss</i>	<i>Umschaltbar für</i>
Anschlussspannung	3AC 450 V	3AC 440 V
Frequenz	50–60 Hz	50–60 Hz
Leistungsaufnahme	19,1 kW	18,3 kW
Erforderliche Absicherung (bauseitig)	3 × 35 A	3 × 35 A
Mindestquerschnitt für Anschlusskabel	4 × 6 mm <sup>2</sup>	4 × 6 mm <sup>2</sup>
Verschraubung	M32	M32

#### 3AC 230/208 V, 50–60 Hz

	<i>Standardanschluss</i>	<i>Umschaltbar für</i>
Anschlussspannung	3AC 230 V	3AC 208 V
Frequenz	50–60 Hz	50–60 Hz
Leistungsaufnahme	19,4 kW	16,0 kW
Erforderliche Absicherung (bauseitig)	3 × 50 A	3 × 50 A
Mindestquerschnitt für Anschlusskabel	4 × 10 mm <sup>2</sup>	4 × 10 mm <sup>2</sup>
Verschraubung	M40	M40

## Abluft

Durchmesser Abluftanschluss	70 mm
Maximale Ablufttemperatur (ca.)	93 °C
Gebläseleistung	0,11 kW
Gebläseluftleistung (0 bar)	115 m <sup>3</sup> /h
Maximal zulässiger Druckverlust	100 Pa

## Abmessungen/Gewicht

Maschinenbreite über alles	2469 mm
Maschinenhöhe über alles	1110 mm
Maschinentiefe über alles	1377 mm
Höhenverstellbarkeit durch Schraubfüße	29 mm
Walzenlänge	1750 mm
Walzendurchmesser	300 mm
Größtes demontierbares Teil	Mulde
Breite größtes demontierbares Teil	440 mm
Höhe größtes demontierbares Teil	242 mm
Tiefe größtes demontierbares Teil	1855 mm
Verpackungsbreite	2576 mm
Verpackungshöhe	1388 mm
Verpackungstiefe	1096 mm
Maximales Bruttovolumen	3918 l
Maximales Bruttogewicht	492 kg
Maximales Nettogewicht	415 kg
Maximale Bodenbelastung bei Betrieb	4071 N

## Emissionsdaten

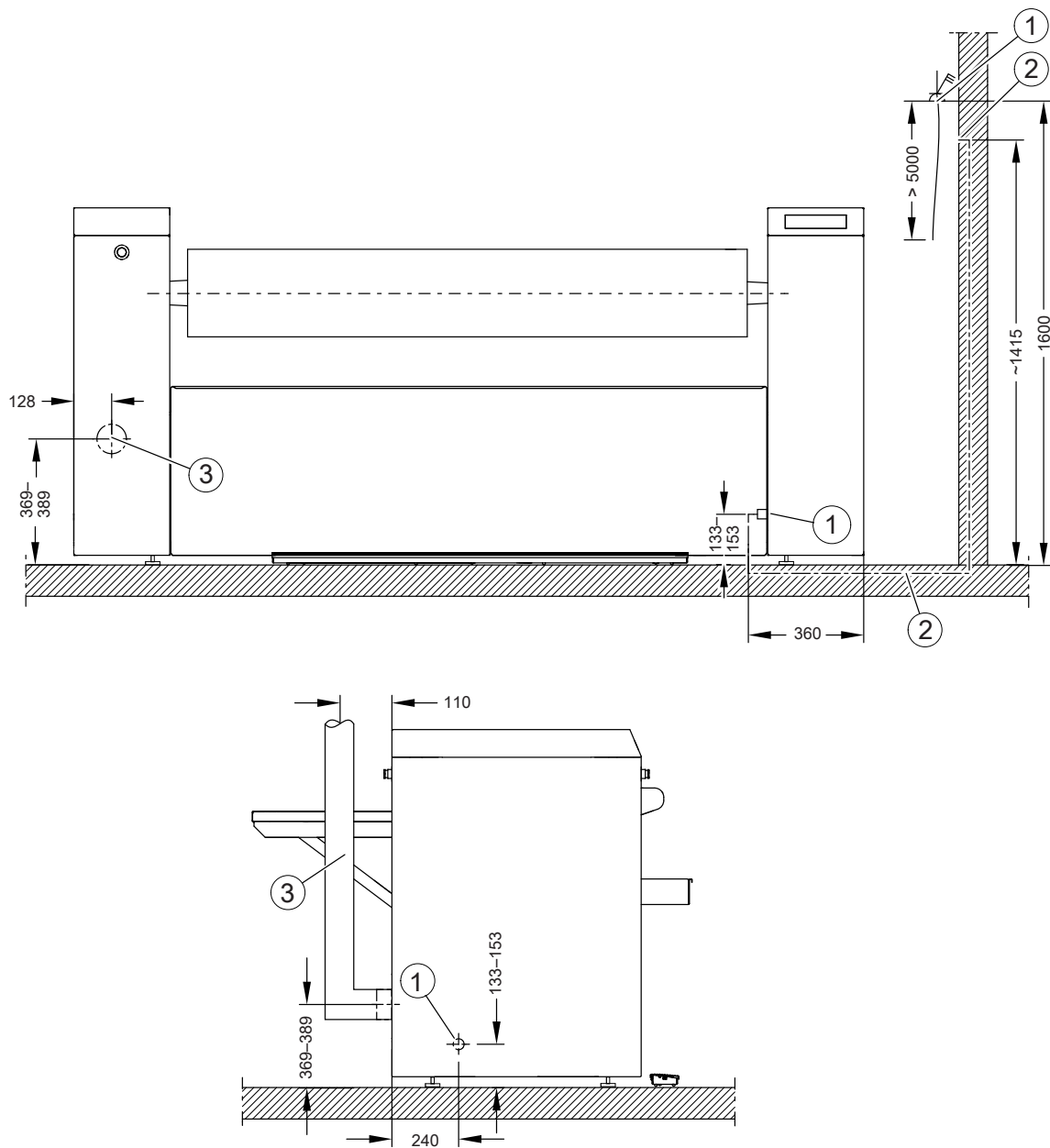
Emissions-Schalldruckpegel	56 dB(A) re 20 µPa
Wärmeabgabe an den Aufstellraum	10,8 MJ/h

## Bodenbefestigung

Erforderliche Befestigungspunkte	4
Holzschraube nach DIN 571 (Durchmesser x Länge)	8 mm x 50 mm
Dübel (Durchmesser x Länge)	10 mm x 50 mm



## Installation

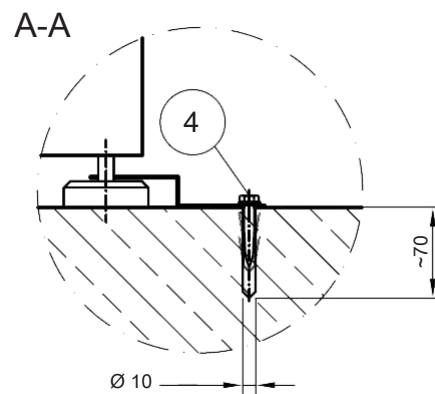
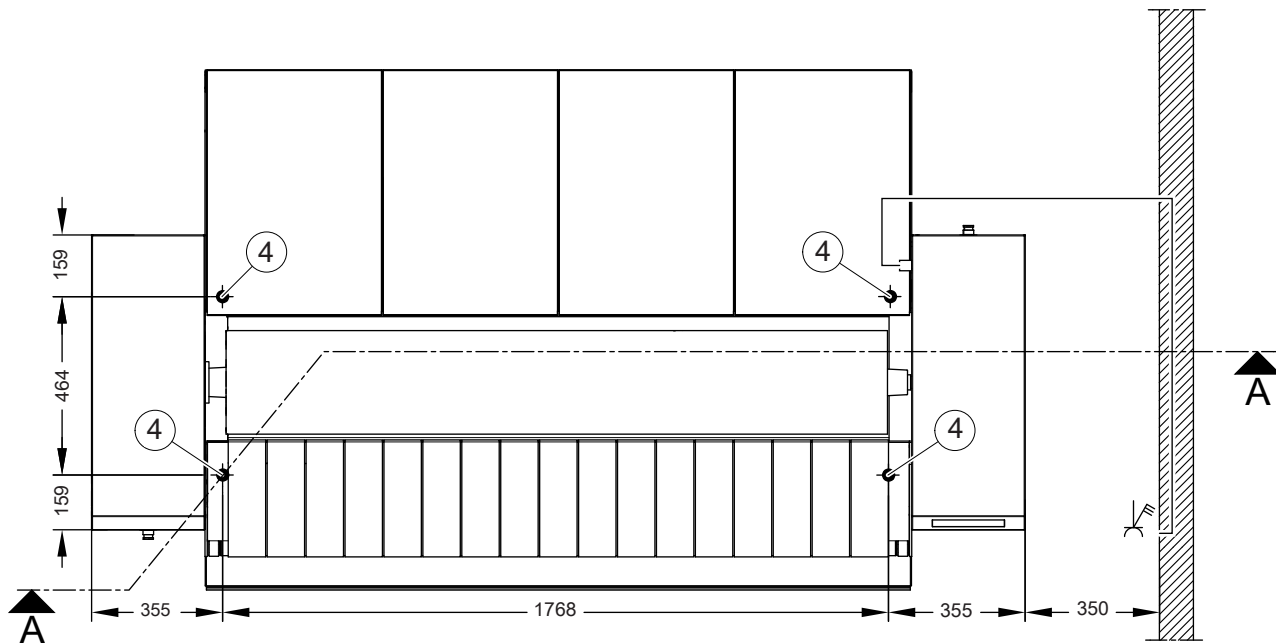


Maßangaben in Millimetern

- ① Elektroanschluss
- ② Elektro-Leerrohr  
Zur Verlegung der Elektroanschlussleitung im Baukörper.
- ③ Abluftanschluss

# PRI418 EL (elektrobeheizt)

## Aufstellung



Maßangaben in Millimetern

④ Bohrloch/Befestigungspunkt

## Technische Daten

### Spannungsvarianten/elektrische Daten

#### 3NAC 400 V, 50–60 Hz

Anschlussspannung	3NAC 400 V
Frequenz	50–60 Hz
Leistungsaufnahme	22,0 kW
Erforderliche Absicherung (bauseitig)	3 × 50 A
Mindestquerschnitt für Anschlusskabel	5 × 10 mm <sup>2</sup>
Verschraubung	M40

#### 3AC 450/440 V, 50–60 Hz

	<i>Standardanschluss</i>	<i>Umschaltbar für</i>
Anschlussspannung	3AC 450 V	3AC 440 V
Frequenz	50–60 Hz	50–60 Hz
Leistungsaufnahme	23,0 kW	22,0 kW
Erforderliche Absicherung (bauseitig)	3 × 50 A	3 × 50 A
Mindestquerschnitt für Anschlusskabel	4 × 10 mm <sup>2</sup>	4 × 10 mm <sup>2</sup>
Verschraubung	M40	M40

#### 3AC 230/208 V, 50–60 Hz

	<i>Standardanschluss</i>	<i>Umschaltbar für</i>
Anschlussspannung	3AC 230 V	3AC 208 V
Frequenz	50–60 Hz	50–60 Hz
Leistungsaufnahme	23,4 kW	19,2 kW
Erforderliche Absicherung (bauseitig)	3 × 63 A	3 × 50 A
Mindestquerschnitt für Anschlusskabel	4 × 16 mm <sup>2</sup>	4 × 16 mm <sup>2</sup>
Verschraubung	M40	M40

### Abluft

Durchmesser Abluftanschluss	70 mm
Maximale Ablufttemperatur (ca.)	113 °C
Gebläseleistung	0,11 kW
Gebläseluftleistung (0 bar)	115 m <sup>3</sup> /h
Maximal zulässiger Druckverlust	100 Pa

# PRI418 EL (elektrobeheizt)

---

## Abmessungen/Gewicht

Maschinenbreite über alles	2469 mm
Maschinenhöhe über alles	1110 mm
Maschinentiefe über alles	1441 mm
Höhenverstellbarkeit durch Schraubfüße	29 mm
Walzenlänge	1750 mm
Walzendurchmesser	365 mm
Größtes demontierbares Teil	Mulde
Breite größtes demontierbares Teil	500 mm
Höhe größtes demontierbares Teil	270 mm
Tiefe größtes demontierbares Teil	1855 mm
Verpackungsbreite	2576 mm
Verpackungshöhe	1388 mm
Verpackungstiefe	1096 mm
Maximales Bruttovolumen	3918 l
Maximales Bruttogewicht	521 kg
Maximales Nettogewicht	444 kg
Maximale Bodenbelastung bei Betrieb	4356 N

## Emissionsdaten

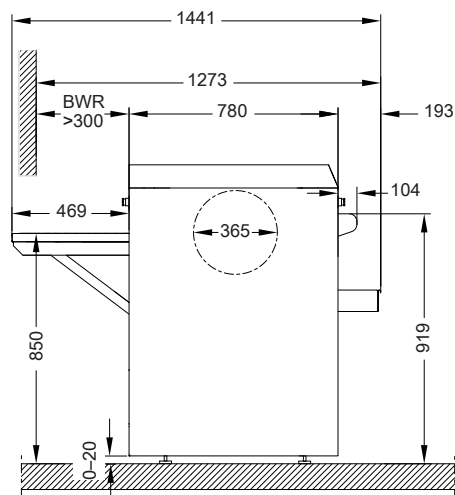
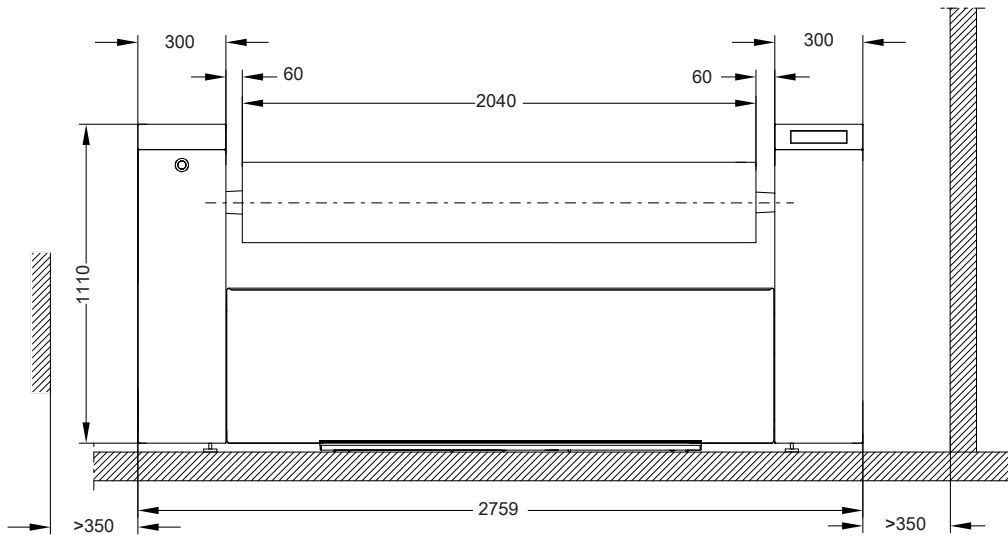
Emissions-Schalldruckpegel	56 dB(A) re 20 µPa
Wärmeabgabe an den Aufstellraum	12,6 MJ/h

## Bodenbefestigung

Erforderliche Befestigungspunkte	4
Holzschraube nach DIN 571 (Durchmesser x Länge)	8 mm x 50 mm
Dübel (Durchmesser x Länge)	10 mm x 50 mm



Abmessungen

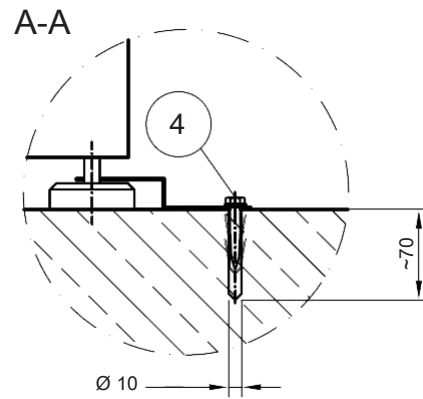
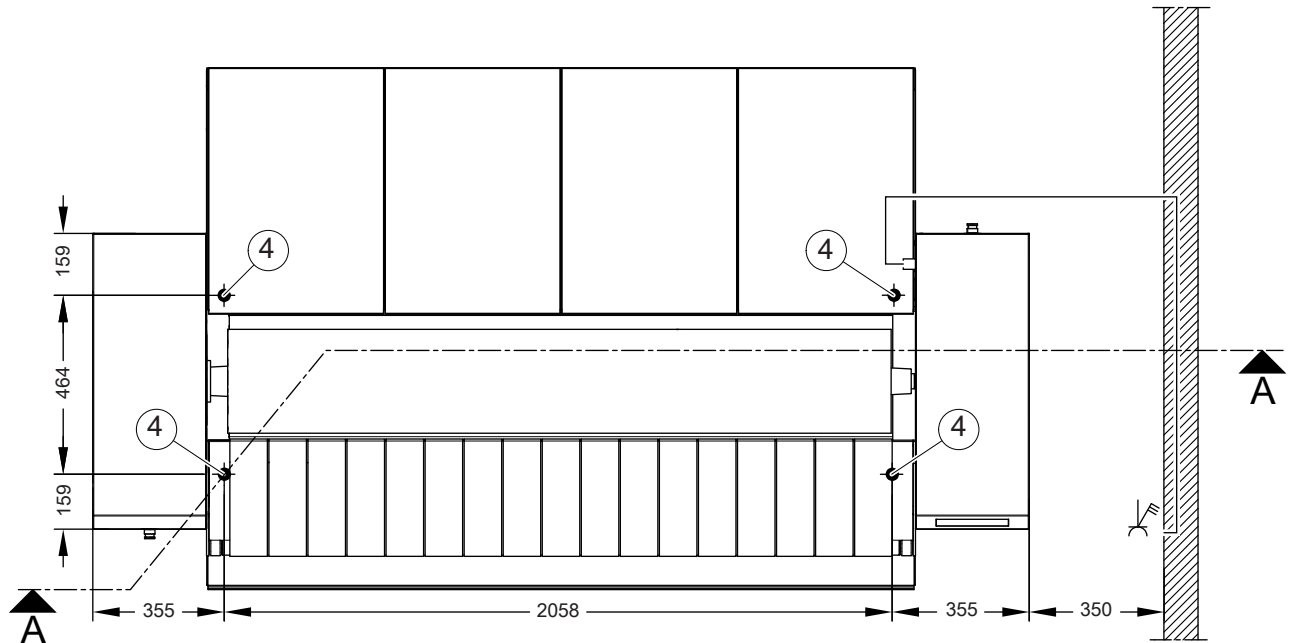


Maßangaben in Millimetern

BWR Bausatz Wäscherückführung  
 Optionale Ausstattung, um die Wäsche nach dem Mangelvorgang von der Vorderseite abnehmen zu können.



Aufstellung



Maßangaben in Millimetern

④ Bohrloch/Befestigungspunkt

# PRI421 EL (elektrobeheizt)

## Technische Daten

### Spannungsvarianten/elektrische Daten

#### 3NAC 400 V, 50–60 Hz

Anschlussspannung	3NAC 400 V
Frequenz	50–60 Hz
Leistungsaufnahme	23,5 kW
Erforderliche Absicherung (bauseitig)	3 × 50 A
Mindestquerschnitt für Anschlusskabel	5 × 10 mm <sup>2</sup>
Verschraubung	M40

#### 3AC 450/440 V, 50–60 Hz

	<i>Standardanschluss</i>	<i>Umschaltbar für</i>
Anschlussspannung	3AC 450 V	3AC 440 V
Frequenz	50–60 Hz	50–60 Hz
Leistungsaufnahme	24,6 kW	23,5 kW
Erforderliche Absicherung (bauseitig)	3 × 50 A	3 × 50 A
Mindestquerschnitt für Anschlusskabel	5 × 10 mm <sup>2</sup>	5 × 10 mm <sup>2</sup>
Verschraubung	M40	M40

#### 3AC 230/208 V, 50–60 Hz

	<i>Standardanschluss</i>	<i>Umschaltbar für</i>
Anschlussspannung	3AC 230 V	3AC 208 V
Frequenz	50–60 Hz	50–60 Hz
Leistungsaufnahme	25,0 kW	20,6 kW
Erforderliche Absicherung (bauseitig)	3 × 63 A	3 × 63 A
Mindestquerschnitt für Anschlusskabel	4 × 16 mm <sup>2</sup>	4 × 16 mm <sup>2</sup>
Verschraubung	M40	M40

## Abluft

Durchmesser Abluftanschluss	70 mm
Maximale Ablufttemperatur (ca.)	97 °C
Gebläseleistung	0,11 kW
Gebläseluftleistung (0 bar)	115 m <sup>3</sup> /h
Maximal zulässiger Druckverlust	100 Pa

## Abmessungen/Gewicht

Maschinenbreite über alles	2759 mm
Maschinenhöhe über alles	1110 mm
Maschinentiefe über alles	1441 mm
Höhenverstellbarkeit durch Schraubfüße	29 mm
Walzenlänge	2040 mm
Walzendurchmesser	365 mm
Größtes demontierbares Teil	Mulde
Breite größtes demontierbares Teil	500 mm
Höhe größtes demontierbares Teil	270 mm
Tiefe größtes demontierbares Teil	2145 mm
Verpackungsbreite	2866 mm
Verpackungshöhe	1388 mm
Verpackungstiefe	1096 mm
Maximales Bruttovolumen	4359 l
Maximales Bruttogewicht	537 kg
Maximales Nettogewicht	458 kg
Maximale Bodenbelastung bei Betrieb	4493 N

## Emissionsdaten

Emissions-Schalldruckpegel	56 dB(A) re 20 µPa
Wärmeabgabe an den Aufstellraum	13,7 MJ/h

## Bodenbefestigung

Erforderliche Befestigungspunkte	4
Holzschraube nach DIN 571 (Durchmesser x Länge)	8 mm x 50 mm
Dübel (Durchmesser x Länge)	10 mm x 50 mm

**Deutschland:**

Miele & Cie. KG  
Vertriebsgesellschaft Deutschland  
Geschäftsbereich Professional  
Carl-Miele-Straße 29, 33332 Gütersloh  
Telefon: 0 800 22 44 644 - Telefax: 0 800 33 55 533  
Miele im Internet: [www.miele.de/professional](http://www.miele.de/professional)

**Österreich:**

Miele Gesellschaft m.b.H.  
Mielestraße 1, 5071 Wals bei Salzburg  
Verkauf: Telefon 050 800 420 - Telefax 050 800 81 429  
E-Mail: [vertrieb-professional@miele.at](mailto:vertrieb-professional@miele.at)  
Miele im Internet: [www.miele.at/professional](http://www.miele.at/professional)  
Kundendienst 050 800 390 (Festnetz zum Ortstarif; Mobilfunkgebühren abweichend)

**Schweiz:**

Miele AG  
Limmatstrasse 4, 8957 Spreitenbach  
Telefon +41 56 417 27 51 - Telefax +41 56 417 24 69  
[professional@miele.ch](mailto:professional@miele.ch)  
[www.miele.ch/professional](http://www.miele.ch/professional)  
Reparatur- und Pikettservice Telefon 0848 551 670

**Luxemburg:**

Miele S.à.r.l.  
20, rue Christophe Plantin  
Postfach 1011  
L-1010 Luxemburg/Gasperich  
Telefon: 00352 4 97 11-30 (Kundendienst)  
Telefon: 00352 4 97 11-45 (Produktinformation)  
Mo-Do 8.30-12.30, 13-17 Uhr, Fr 8.30-12.30, 13-16 Uhr  
Telefax: 00352 4 97 11-39  
Miele im Internet: [www.miele.lu](http://www.miele.lu)  
E-Mail: [infolux@miele.lu](mailto:infolux@miele.lu)



Miele & Cie. KG  
Carl-Miele-Straße 29, 33332 Gütersloh, Deutschland