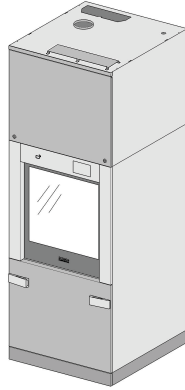


Miele



Installationsplan

PLW 8615

de - DE, AT, BE, CH, LU

M.-Nr. 11 767 311

Inhalt

Hinweis zum Installationsplan	3
Gerätemaße	4
Installationshinweise	6
Aufstellen.....	6
Sockel (FP)	6
Rollsockel (RP)	6
Aufsatzverkleidung (TC).....	6
Verkleidung kundenseitig	6
Reihenaufstellung	6
Versorgungsleitungen.....	7
Installationsbereich kundenseitig	7
Anschlüsse Aufsatzverkleidung (TC)	8
Elektroanschluss	9
Rechtsdrehfeld	9
Dampfanschluss (optional).....	10
Druckluftanschluss	10
Netzwerkanschluss	11
Netzwerkprotokolle	12
Wasseranschluss.....	12
Wasserzulauf	12
Wasserablauf.....	13
Abluftanschluss	15
Dampfkondensator (optional)	16
Dampfkondensator (SC)	16
Anschlussmodul	17
Eingänge.....	17
potentialfreie Ausgänge.....	18
Technische Daten	19
Maße.....	19
Gewicht	19
Elektroanschluss	19
Dampfanschluss (optional).....	20
Druckluftanschluss	20
Wasserzulauf	20
Wasserablauf.....	21
Kühlkreislauf* (optional)	21
Abluft	21
Betriebsbedingungen	22
Emissionswerte	22
Wärmeabgabe	22
Schalldruckpegel.....	22
Lager- und Transportbedingungen.....	22

Für den sicheren Aufbau und die Inbetriebnahme des Reinigungs- und Desinfektionsgeräts lesen Sie den Installationsplan, die Servicedokumentation, die Gebrauchsanweisung und das Programmierhandbuch.

In diesem Installationsplan sind die Maße des Reinigungs- und Desinfektionsgeräts, die technischen Daten und die kundenseitigen Voraussetzungen für die Installation beschrieben.

Im weiteren Verlauf dieses Installationsplans wird das Reinigungs- und Desinfektionsgerät als Reinigungsgerät bezeichnet.

Die Maße in den Abbildungen sind in mm angegeben. Abweichende Maße sind entsprechend gekennzeichnet.

Die Ausstattung der Reinigungsgeräte ist variantenabhängig und durch zusätzliche Optionen erweiterbar. Der Installationsplan beschreibt die maximale Ausstattung. Einzelne Anschlüsse sind nicht für jede Ausstattungsvariante erforderlich, z. B. ein Dampfanschluss oder Kaltwasser für den Dampfkondensator.

Ausstattungs- optionen

CT	Combi-Tank
DP	Ablaufpumpe
DU 900	Trocknungsaggregat und Aufsatzverkleidung
DU 900 RV	Trocknungsaggregat und Aufsatzverkleidung mit Belüftungsschlitzen
DV	Ablaufventil
EL	Elektroheizung
EL/S	Dampf-/Elektroheizung
FP 900	Sockel
RP 900	Rollsockel
SC	Dampfkondensator
TC 900	Aufsatzverkleidung

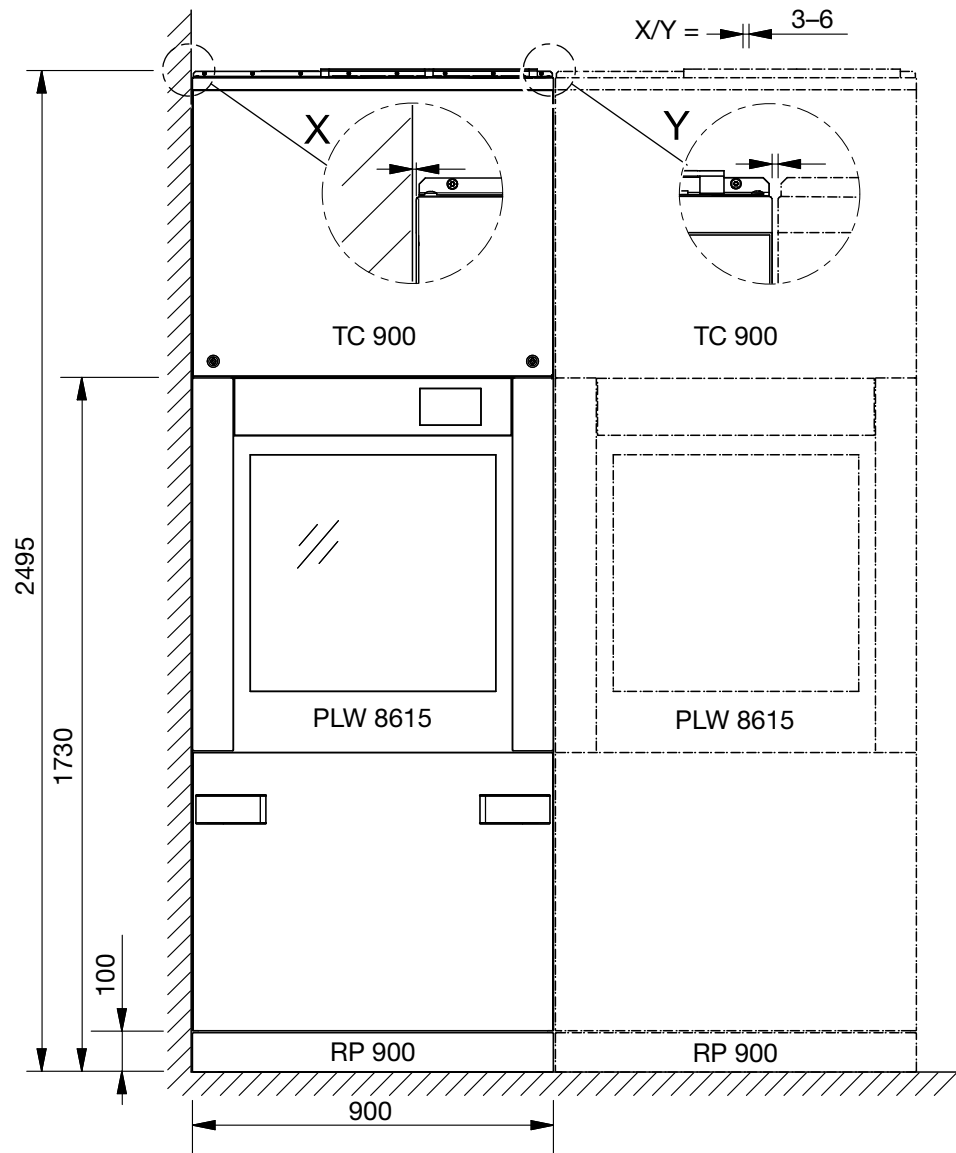
Berechtigung zur Installation

Das Reinigungsgerät darf nur durch den Miele Kundendienst oder eine entsprechend autorisierte Fachkraft installiert und in Betrieb genommen werden.

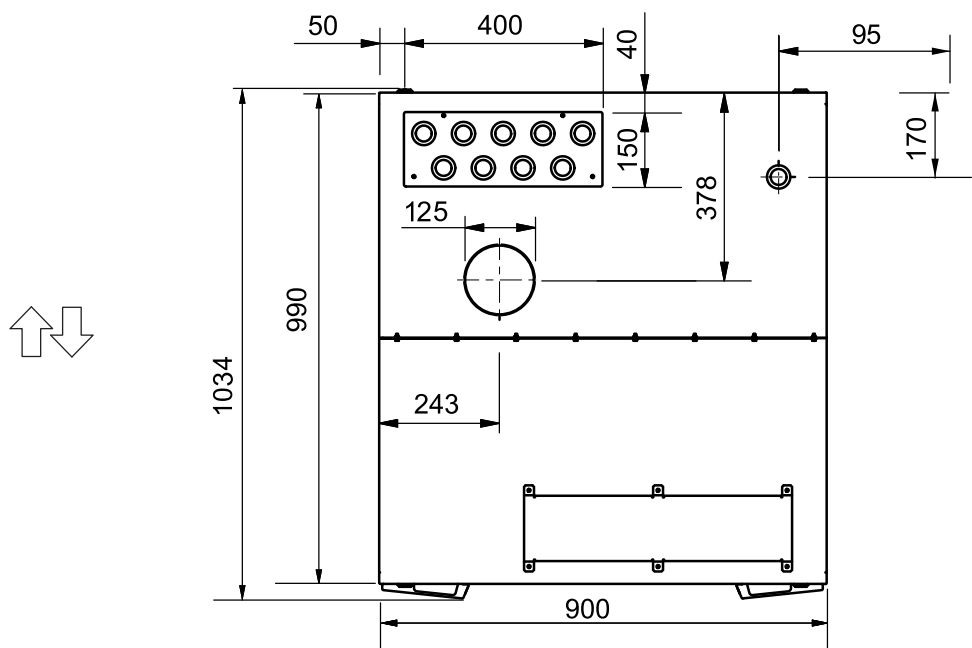
Die Installationen müssen entsprechend den jeweilig gültigen Vorschriften, gesetzlichen Grundlagen, den Unfallverhütungsvorschriften und den gültigen Normen durchgeführt werden.

Gerätemaße

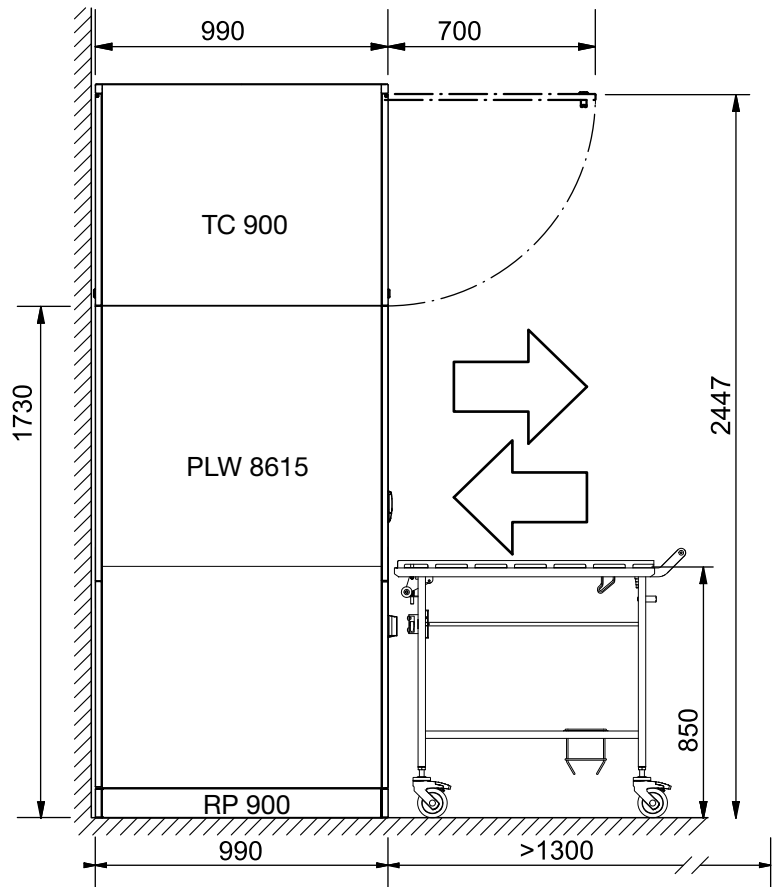
Vorderansicht



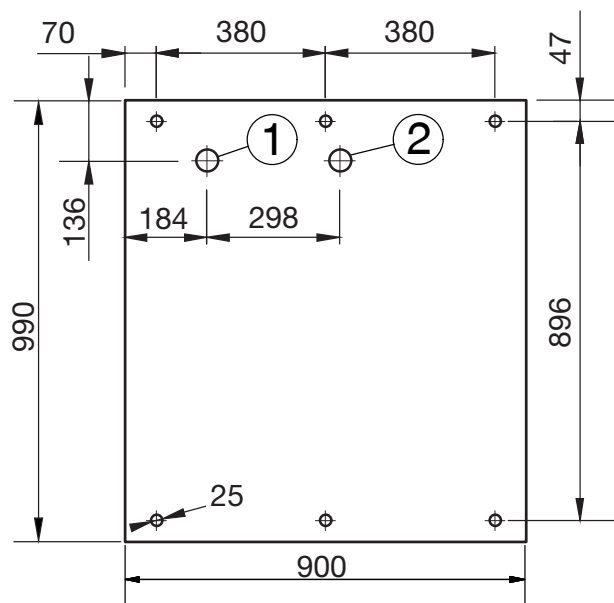
Draufsicht Aufsatzver- kleidung (TC)



Seitenansicht



Draufsicht Sockel (FP)



① Ablauf Bodenwanne ↑↓ Be-/Entladerichtung

② Abwasser

Installationshinweise

Aufstellen

Sockel (FP) Für das Aufstellen des Reinigungsgeräts wird ein Sockel benötigt. Der Sockel ist mit höhenverstellbaren Füßen und einer Auffangwanne z. B. für Kondenswasser ausgestattet.

Rollsockel (RP) Wenn das Reinigungsgerät mit der Rückseite an einer Wand aufgestellt wird, muss es auf einem Rollsockel installiert werden. In einem Wartungs- oder Servicefall kann das Reinigungsgerät mit dem Rollsockel von der Wand abgerückt werden.

Das Reinigungsgerät muss mit einer Ablaufpumpe (Option) ausgestattet sein, damit es mit dem Rollsockel bewegt werden kann.
--

Aufsatzverkleidung (TC) Die Aufsatzverkleidung (TC) ermöglicht im Wartungs- und Servicefall den Zugriff auf die technische Ausstattung oberhalb des Spülraums, z. B. auf die Trocknungsaggregate. Um die Aufsatzverkleidung vormontiert auf das Reinigungsgerät aufsetzen zu können, wird eine lichte Raumhöhe von mindestens 2,62 m benötigt. Bei einer lichten Raumhöhe zwischen 2,50 m und 2,62 m muss die Aufsatzverkleidung demontiert werden. Die Einzelteile werden über dem Reinigungsgerät wieder zusammengesetzt und danach neu vernietet.

Montieren Sie die vorgesehene Abdeckung mit wasserdichten Schlauchdurchführungen auf der Aufsatzverkleidung. Falls Absperrventile oder Schraubverbindungen undicht sind, verhindert die Abdeckung, dass Wasser in das Reinigungsgerät eindringt.

Verkleidung kundenseitig Montieren Sie kundenseitig Verkleidungen mit Revisionsklappen von der Aufsatzverkleidung bis zur Decke. Die Versorgungsleitungen sind von der Entladeseite des Reinigungsgeräts erreichbar.

Reihenaufstellung Mehrere Reinigungsgeräte können nebeneinander in Reihe aufgestellt werden. Zwischen zwei Reinigungsgeräten oder einem Reinigungsgerät und einer Trennwand ist eine Fuge von 3–6 mm notwendig. Die Sockel der einzelnen Reinigungsgeräte können miteinander verbunden werden.

Versorgungsleitungen

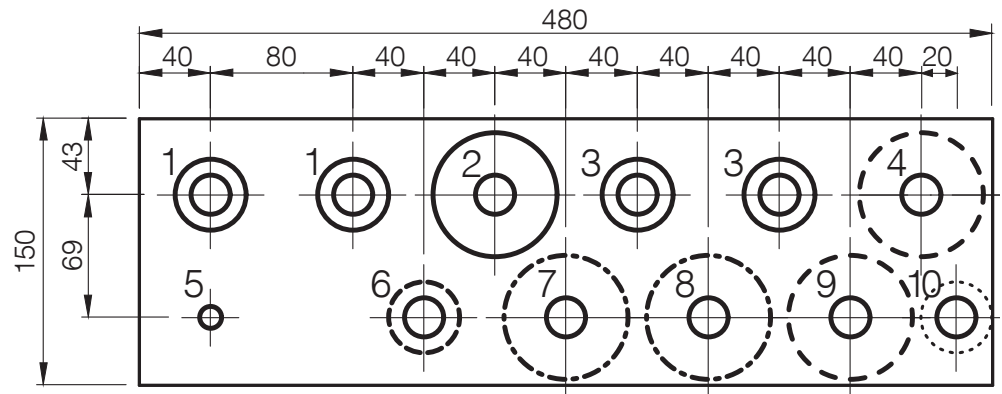
Die Anschlüsse für die Versorgungsleitungen befinden sich am Reinigungsgerät oberhalb der Aufsatzverkleidung.

Die kundenseitigen Versorgungsleitungen und der Abluftanschluss müssen in einer Höhe von 2650 mm über der Oberkante des fertigen Fußbodens enden, damit die Aufsatzverkleidung (TC) auf dem Reinigungsgerät montiert werden kann.

Für die Versorgungsleitungen in der zweiten Reihe des Installationsbereichs wird eine Höhe von 2800 mm empfohlen, damit die Absperrventile leichter zugänglich sind.

Installationsbereich kundenseitig

Die kundenseitigen Versorgungsleitungen müssen oberhalb des Reinigungsgeräts liegen. Der Installationsbereich benötigt mindestens die Maße 480 x 150 mm:

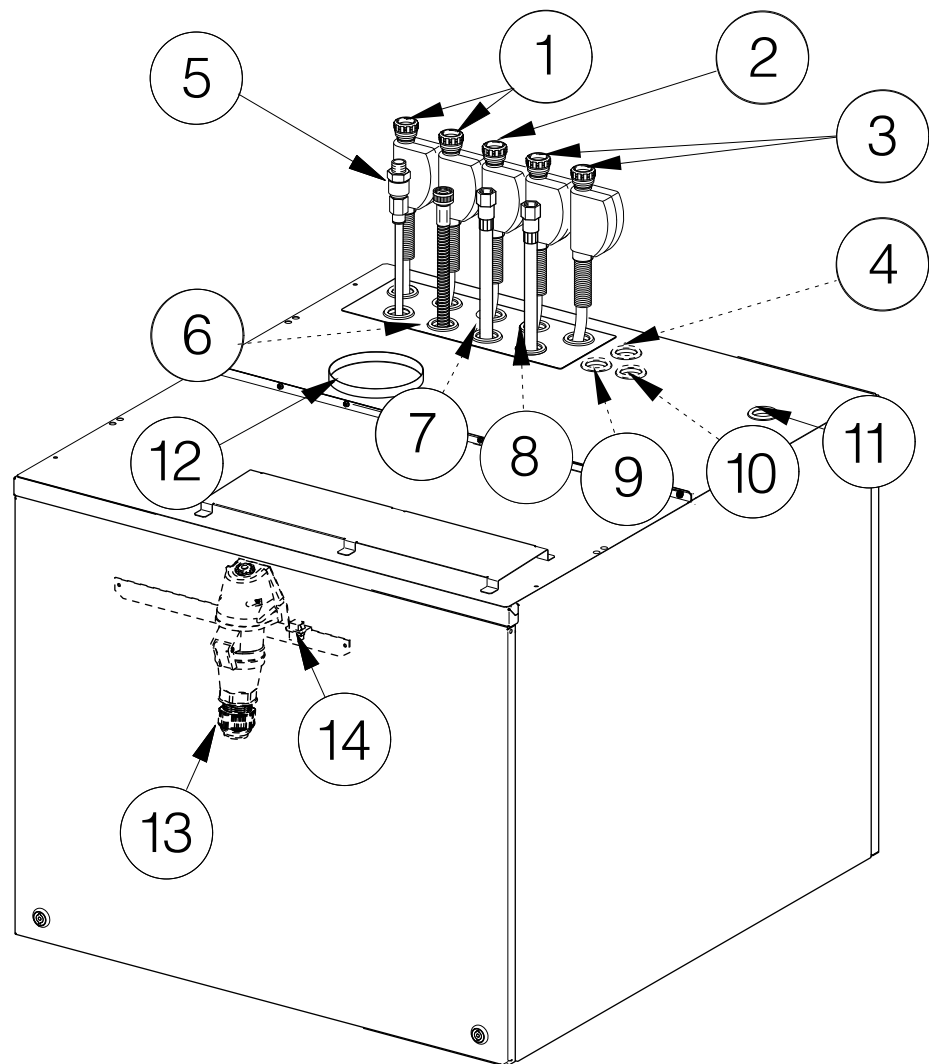


- ① 2 x VE-Wasser
- ② 1 x Warmwasser
- ③ 2 x Kaltwasser
- ④ Kühlkreislauf Vorlauf (optional)
- ⑤ Druckluft technisch
- ⑥ Kaltwasserzulauf Dampfkondensator (optional)
- ⑦ Zuleitung Dampf (optional)
- ⑧ Kondensatleitung Dampf (optional)
- ⑨ Kühlkreislauf Rücklauf (optional)
- ⑩ Abwasserleitung Ablaufpumpe (optional)

Installationshinweise

Anschlüsse Aufsatzverkleidung (TC)

Die folgenden Leitungen werden außerhalb des Installationsbereichs durch die Abdeckung des Reinigungsgeräts geführt:



- ① Durchführung für:
 - Netzanschlussleitung
 - Datenleitung
 - Potentialausgleich (optional)
 - Fremdspannung für die potentialfreien Kontakte am Anschlussmodul (optional)
 - Leitungen zu den potentialfreien Kontakten am Anschlussmodul (optional)
- ⑫ Abluftleitung
- ⑬ CEE-Steckdose Netzanschlussleitung
- ⑭ Ethernet-Stecker Datenleitung
- ① bis ⑩ siehe „Installationsbereich kundenseitig“

Elektroanschluss

Alle Arbeiten, die den Elektroanschluss betreffen, dürfen nur vom Miele Kundendienst oder einer qualifizierten Elektrofachkraft durchgeführt werden.

Die Installation des Reinigungsgeräts muss der Messkategorie CAT II gemäß IEC 61010-1 entsprechen.

Der Elektroanschluss des Reinigungsgeräts erfolgt von oben. Sie benötigen innerhalb der Aufsatzverkleidung eine Netzanschlussleitung mit mindestens 1500 mm Länge.

Die Netzspannung darf maximal $\pm 10\%$ um die Nennspannung schwanken.

Steckanschluss

Schließen Sie das Reinigungsgerät bevorzugt über eine Steckdose an. Die CEE-Steckverbindung für den Elektroanschluss befindet sich innerhalb der Aufsatzverkleidung. Der Anschluss der Netzanschlussleitung an die CEE-Steckverbindung muss kundenseitig erfolgen.

Festanschluss

Wenn Sie das Reinigungsgerät über einen Festanschluss anschließen, installieren Sie kundenseitig einen Hauptschalter mit allpoliger Trennung vom Netz. Der Hauptschalter muss eine Kontaktöffnungsweite von mindestens 3 mm aufweisen.

Die Steckdose oder der Hauptschalter müssen nach der Geräteinstallation zugänglich sein. Eine elektrische Sicherheitsprüfung, z. B. bei der Instandsetzung oder Wartung, ist so ohne große Umstände durchführbar.
Verlegen Sie die Netzanschlussleitung geschützt vor thermischen Einflüssen.

RCD-Schutzschalter

Zur Erhöhung der Sicherheit muss jedem Reinigungsgerät ein RCD-Schutzschalter mit einem Auslösestrom von 30 mA vorgeschaltet werden.

Der RCD-Schutzschalter muss gut zugänglich installiert sein.

Rechtsdrehfeld

Schließen Sie das Reinigungsgerät phasenrichtig mit Rechtsdrehfeld an. Das Rechtsdrehfeld legt die Drehrichtung der motorischen Antriebe des Reinigungsgeräts fest.

Potenzialausgleich

Das Reinigungsgerät ist für einen Potentialausgleich vorbereitet. Die Anschlussschraube (M 8) befindet sich an der Beladeseite oberhalb der Hubtür.

Wenn kundenseitig vorhanden, stellen Sie einen Potentialausgleich her.

Dampfanschluss (optional)

Dual beheizte Reinigungsgeräte mit Dampf- und Elektroheizung (EL/S) müssen an trockenem Industriedampf angeschlossen werden. Die Schläuche für Dampf und Kondensat lassen sich ca. 300 mm aus der Aufsatzverkleidung herausziehen.

Kundenseitig müssen ein Absperrventil, ein Schmutzfänger und eine Entwässerung in der Dampfleitung installiert sein.

Um beim Anfahren des Reinigungsgeräts Schläge in kalten Kondensatleitungen zu vermeiden, montieren Sie kundenseitig ein Rückschlagventil direkt nach dem Kondensatabscheider.

Die kundenseitigen Anschlüsse benötigen folgende, flächendichtend endende, Außengewinde:

- Zuleitung Dampf 3/4"
- Ableitung Kondensat 1/2"

Installieren Sie kundenseitig Absperrventile für die Dampf- und die Kondensatleitung.

Die Absperrventile müssen nach der Geräteinstallation zugänglich sein.

Druckluftanschluss

Für die Türsteuerung des Reinigungsgeräts wird ölfreie technische Druckluft benötigt.

In Reinigungsgeräten mit Dampfanschluss wird die technische Druckluft zusätzlich für die Regelung der Dampfventile benötigt.

Für den Anschluss werden kundenseitig ein Absperrventil und eine Kupplungsdose mit Schnellverschluss 1/2 " weiblich benötigt.

Die Druckluftschläuche lassen sich ca. 900 mm aus der Aufsatzverkleidung herausziehen.

Netzwerkanschluss

Das Reinigungsgerät ist mit einer Ethernet Schnittstelle ausgestattet. Der Netzwerkanschluss RJ45 befindet sich innerhalb der Aufsatzverkleidung oberhalb des Spülraums.

Kundenseitig wird ein Netzwerkanschluss oberhalb des Reinigungsgeräts benötigt. Bei der parallelen Verlegung von Netzkabel und Elektroanschluss benötigen Sie innerhalb der Aufsatzverkleidung 1500 mm Kabellänge. Verwenden Sie ein Netzkabel vom Typ CAT5 oder höher.

⚠ Gesundheitsgefährdung durch nicht autorisierten Zugriff.
Über einen nicht autorisierten Zugriff über das Netzwerk können Einstellungen in dem Reinigungsautomaten verändert werden, z. B. Parameter für die Desinfektion oder die Dosierung von Prozesschemikalien.
Der Zugriff auf den Reinigungsautomaten darf auf keinen Fall über das Internet oder andere öffentliche oder unsichere Netzwerke ermöglicht werden, weder direkt noch indirekt, z. B. über Portweiterleitung!
Die IP Adressen von 192.168.10.1 bis 192.168.10.255 sind dem Kundendienst vorbehalten! Sie dürfen niemals im hausinternen Netzwerk eingestellt werden!

1. Betreiben Sie das Reinigungsgerät nur in einem separaten Netzwerksegment, welches eine der beiden folgenden Bedingungen erfüllt:
 - es ist von anderen Netzwerksegmenten physisch getrennt
 - der Zugriff ist durch eine Firewall oder einen entsprechend konfigurierten Router eingeschränkt
2. Beschränken Sie den Zugang zu diesem separaten Netzwerksegment auf den notwendigen Personenkreis!
3. Sichern Sie den Zugriff auf Systeme, die mit dem Reinigungsgerät verbunden sind, mittels starker Passwörter.
4. Konfigurieren Sie die Ethernet Schnittstelle.

Die Netzwerkanschlüsse und die angeschlossenen Geräte müssen der IEC 62368-1 entsprechen.

Installationshinweise

Netzwerkprotokolle

Das Reinigungsgerät unterstützt die Kommunikation über folgende Netzwerkprotokolle:

Netzwerkprotokolle	Beschreibung	Port
DHCPv4	Dynamische IPv4 Adressen Vergabe	68/UDP
DHCPv6	Dynamische IPv6 Adressen Vergabe	546/UDP
NTP	Zeitserver	123/UDP
HTTPS	Weboberfläche zur Parametrierung des Reinigungsautomaten	443/TCP

Zusätzlich werden die Protokolle ICMPv4 und ICMPv6 unterstützt.

Wasseranschluss

Wasserzulauf

Schließen Sie das Reinigungsgerät nur an ein vollständig entlüftetes Rohrleitungsnetz an.
Ein kurzzeitig erhöhter Wasserdruck kann Bauteile des Reinigungsgeräts beschädigen.

Die Qualität des einlaufenden Wassers muss der Trinkwasservorgabe des jeweiligen Landes entsprechen, in dem das Reinigungsgerät betrieben wird.

Das Reinigungsgerät muss an Kalt-, Warm- und VE-Wasser angeschlossen werden. Die Wasserzulaufschläuche lassen sich ca. 900 mm aus der Aufsatzverkleidung herausziehen. Die kundenseitigen Anschlüsse benötigen flächendichtend endende 3/4" Außengewinde. Installieren Sie kundenseitig Absperrventile für die Wasserzulaufschläuche.

Die Absperrventile müssen nach der Geräteinstallation zugänglich sein.

Vorschrift für Deutschland und die Schweiz

Aufgrund nationaler Bestimmungen zum Schutz des Trinkwassers müssen die beiliegenden Rückflussverhinderer an die Kalt- und Warmwasseranschlüsse zwischen Absperrventil und Wasserzulaufschlauch montiert werden.

Schrauben Sie einen Rückflussverhinderer an das kundenseitige Absperrventil. Schrauben Sie anschließend den Wasserzulaufschlauch mit Wasserschutzsystem an das Gewinde des Rückflussverhinderers.

Wasserablauf

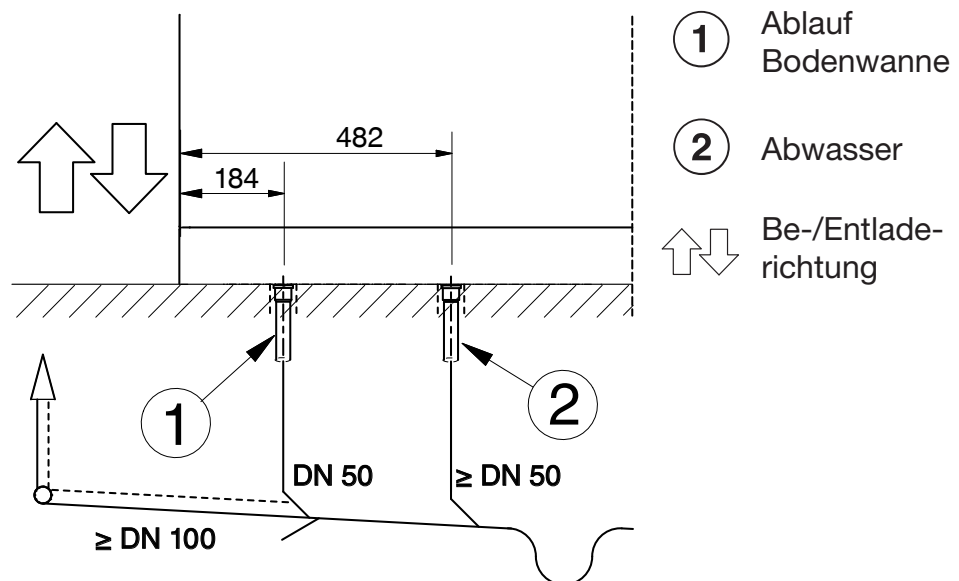
Das Abwasser muss durch eine entsprechend dimensionierte Sammelleitung $\geq \text{DN } 100$ mit Gefälle aufgenommen werden. Die Abwasserleitungen müssen bis mindestens $94\text{ }^\circ\text{C}$ temperaturbeständig sein. Montieren Sie kundenseitig einen Geruchsverschluss.

Wenn mehrere Reinigungsgeräte in Reihe aufgestellt werden, muss die Sammelleitung die entsprechende Abwassermenge aufnehmen können. Wenn das Abwasser zu langsam abläuft, kann die Ablaufzeit während des Programmablaufs in der Steuerung des Reinigungsgeräts verlängert werden. Installieren Sie zusätzlich eine Drosselung am Ablaufventil, z. B. durch ein Reduzierstück oder Ablaufblenden.

Ablaufventil (DV)

Der Wasserablauf durch das Ablaufventil funktioniert durch Schwerkraft.

Unterhalb des Reinigungsgeräts werden zwei Kernlochbohrungen für das Abwasser und den Ablauf der Bodenwanne benötigt. Die Anschlussleitungen DN 50 müssen lotrecht mit leichtem Bogen in Fließrichtung an die Sammelleitung angeschlossen sein. Die Anschlussleitungen müssen bündig mit der Oberkante des fertigen Fußbodens abschließen.



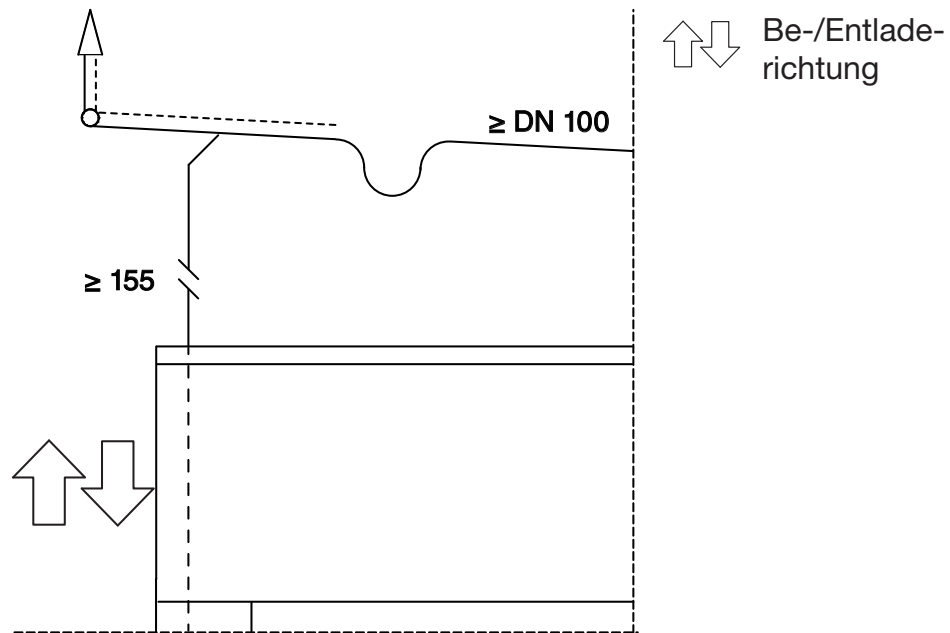
Detail-Vorderansicht Sockelbereich

Sie benötigen ein zusätzliches Abflussrohr von der Länge „Sockelhöhe + 45 mm“, um den Wasserablauf des Reinigungsgeräts mit der Anschlussleitung zu verbinden.

Installationshinweise

Ablaufpumpe (DP)
(optional)

Das Reinigungsgerät kann mit einer Ablaufpumpe ausgestattet werden. Die Ablaufpumpe pumpt das Abwasser zu einem Bodenablauf oder einer Abwasserleitung an der Decke. Die maximale Abpumphöhe beträgt 3000 mm.



Detail-Vorderansicht Aufsatzverkleidung

Abwasserleitung an der Decke:

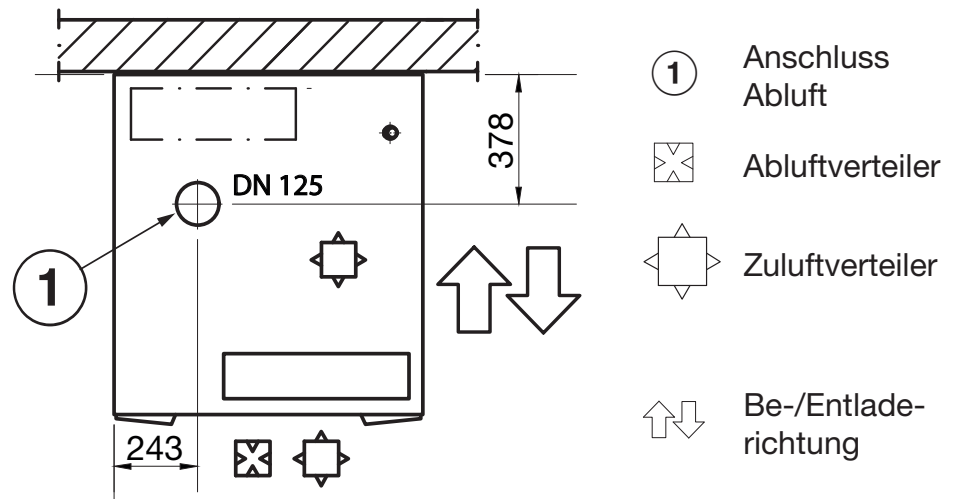
Der Ablaufschlauch befindet sich von der Beladeseite aus gesehen an der linken Seite des Reinigungsgeräts. Der Ablaufschlauch lässt sich ca. 600 mm aus der Aufsatzverkleidung herausziehen.

Bodenablauf:

Der Ablaufschlauch muss innerhalb des Reinigungsgeräts in einem Bogen verlegt werden, damit das Abwasser nicht zurücklaufen kann. Die minimale Abpumphöhe beträgt 200 mm, oberhalb des Rückschlagventils im Reinigungsgerät gemessen.

Abluftanschluss

Das Reinigungsgerät muss an eine Lüftungs- oder Klimaanlage angeschlossen werden. Während des Betriebs wird pro Reinigungsgerät für den Abluftanschluss ein permanenter Volumenstrom von $350 \text{ m}^3/\text{h}$ benötigt. Entsprechend der Abluftmenge muss Zuluft über die Raumlufttechnik oberhalb der Aufsatzverkleidung (TC) zugeführt werden. Bei fehlender Zuluftleitung muss eine Aufsatzverkleidung mit Belüftungsschlitzen auf der Beladeseite verwendet werden.



Draufsicht Aufsatzverkleidung (TC)

Bei Anschluss an eine Klimaanlage muss ein Dampfkondensator vorgeschaltet sein, um die Abluft zu entfeuchten.

Bei Anschluss an eine Absauganlage mit Entlüftung ins Freie benötigen Sie keinen Dampfkondensator.

Installieren Sie die Abluftleitung mit Gefälle in Richtung Abluftstrom, damit das Kondensat nicht in das Reinigungsgerät zurücklaufen kann. Entwässern Sie die Kondensatleitung an der tiefsten Stelle. Installieren Sie möglichst für jedes Reinigungsgerät eine eigene Abluftleitung.

Wenn die Abluftleitungen mehrerer Reinigungsgeräte zusammengelegt werden, muss die Leistung der Abluftanlage vor Ort dem Volumenstrom entsprechend berechnet und ausgelegt werden.

Die während des Betriebs abgegebene Wärme muss über die Raumlufttechnik abgeführt werden.

Dampfkondensator (optional)

Wenn die Abluftleitung des Reinigungsgeräts an eine Klimaanlage angeschlossen wird, muss ein Dampfkondensator vorgeschaltet werden, um die Abluft zu entfeuchten.

Der Dampfkondensator muss in Verbindung mit einem Trocknungsaggregat betrieben werden.

Installieren Sie kundenseitig Absperrventile in dem Wasserzulauf des Dampfkondensators.

Die Absperrventile müssen nach der Geräteinstallation zugänglich sein.

Dampfkondensator (SC)

Der Dampfkondensator (SC) kann an Kaltwasser oder einen kundenseitigen Kühlkreislauf angeschlossen werden.

Anschluss an Kaltwasser

Für den Wasserzulauf des Dampfkondensators benötigen Sie einen kundenseitigen Kaltwasseranschluss. Der Anschlussschlauch hat einen Innendurchmesser von 13 mm.

Aus dem Dampfkondensator wird das Wasser über eine freie Fließstrecke in den Wasserablauf des Reinigungsgeräts geleitet.

Anschluss an einen Kühlkreislauf

Um den Dampfkondensator mit dem Kühlkreislauf zu verbinden, benötigen Sie Regulierventile 3/4" und einen Umbausatz mit zwei Verbindungsschläuchen (nachkaufbares Zubehör). Die Verbindungsschläuche haben einen Innendurchmesser von 13 mm und eine Länge von 2000 mm.

Die mit dem Reinigungsgerät gelieferten Magnetventile und die freie Fließstrecke werden nicht verwendet.

Anschlussmodul

Das Reinigungsgerät ist mit einem Anschlussmodul ausgestattet, mit dessen potentialfreien Ein- und Ausgängen Betriebszustände abgefragt und externe Komponenten angesteuert werden können. Das Anschlussmodul enthält 3 Stecker, Stecker 5 (gelb) mit 4 Eingängen, Stecker 6 (grün) mit 5 Ausgängen und Stecker 7 (rot) mit 4 Ausgängen.

Die Belegung der Eingänge ist fest vorgegeben. Die Spannung an den Eingängen muss AC 200–240 V betragen.

Die Belegung der Ausgänge kann eingestellt werden, siehe Tabelle „Mögliche Belegung der potentialfreien Ausgänge“. Die Spannung an den Ausgängen eines Steckers kann entweder DC 12–24 V oder AC 200–240 V betragen.

An den Ausgängen innerhalb eines Steckers darf nur dieselbe Spannung genutzt werden.

Beschädigung der Relaiskontakte

Die Ausgänge am Anschlussmodul dürfen mit maximal 1 A belastet werden, um die Relaiskontakte nicht zu beschädigen.

Bringen Sie externe Koppelrelais oder Schütze an, wenn an den Ausgängen des Anschlussmoduls größere Leistungen geschaltet werden.

Eingänge

- Spitzenlastabschaltung der Elektroheizung
- Füllstandskontrolle für die externen Dosierbehälter
- Dosierkontrolle für die externen Dosierpumpen
- Externer Meldetext

Installationshinweise

potentialfreie Ausgänge

Parameter	Der Kontakt wird angesteuert, ...
aus	–
Trocknung aktiv	wenn das Trocknungsaggregat aktiv ist
Programm läuft	während ein Programm läuft
Betrieb	während die Maschine eingeschaltet ist
Störung	wenn eine Störung vorliegt.
Status Tür Beladeseite	während die Tür auf der Beladeseite geöffnet wird
Status Tür Entladeseite	während die Tür auf der Entladeseite geöffnet wird
Programm beendet	zwischen Programmende und dem Öffnen der Tür
Pause mit Spülen	wenn im Programmabschnitt Pause der Wassereinlauf aktiv ist
Ablauf Standard	während im Programmablauf der Wasserablauf Standard aktiv ist
Ablauf Recycling	während im Programmablauf der Wasserablauf Recycling aktiv ist
Ventil kalt	während des Wassereinlaufs durch das eingestellte Ventil
Ventil warm	
VE kalt	
VE warm	
Ventil kalt verzögert	während des Wassereinlaufs durch das eingestellte Ventil, a. verzögert um die eingestellte „Verzögerungszeit Wassereinl. Beginn“ b. vorgelagert um die eingestellte „Verzögerungszeit Wassereinl. Ende“
Ventil warm verzögert	
VE kalt verzögert	
VE warm verzögert	
DOS 7 extern	als Signal für die externe Dosierpumpe 7
DOS 8 extern	als Signal für die externe Dosierpumpe 8
DOS 9 extern	als Signal für die externe Dosierpumpe 9
DOS 10 extern	als Signal für die externe Dosierpumpe 10
Ansteuerung DOS 1	während die Dosierpumpe 1 aktiv ist
Ansteuerung DOS 2	während die Dosierpumpe 2 aktiv ist
Ansteuerung DOS 3	während die Dosierpumpe 3 aktiv ist
Ansteuerung DOS 4	während die Dosierpumpe 4 aktiv ist
Ansteuerung DOS 5	während die Dosierpumpe 5 aktiv ist
Ansteuerung DOS 6	während die Dosierpumpe 6 aktiv ist
Externer Kontakt Wasserablauf	wenn während des Wasserablaufs der Parameter „Externer Kontakt Wasserablauf“ aktiv ist

Maße

Höhe inklusive Sockel	1770 mm
Höhe inklusive Sockel und Aufsatzverkleidung	2495 mm
Breite	900 mm
Tiefe	990 mm

Gewicht

Variante	PLW 8615 EL
Nettogewicht inklusive Sockel und Aufsatzverkleidung	452 kg
Nettogewicht plus EL/S, DU, SC, CT	624 kg
Betriebsgewicht max.	800 kg
größte Einzellast max. (Fuß 5 cm ²)	1308 N
Flächenlast (Deckentragfähigkeit) max.	8,8 kN/m ²

Ausstattungsoptionen

Dampf-Elektroheizung (EL/S)	5 kg
Trocknungsaggregat (DU)	115 kg
Dampfkondensator (SC)	52 kg
Combi-Tank (CT)	13,5 kg

Elektroanschluss

Spannung	3N AC 400 V
Frequenz	50 Hz
Absicherung	3 x 32–35 A
Heizleistung	18 kW
Gesamtanschluss	20 kW
Netzanschlussleitung Querschnitt	5 x 6
Netzanschlussleitung kundenseitig, Länge innerhalb TC	1,5 m
Anschluss	CEE

Dual beheizte Reinigungsgeräte in der Aufheizart „Dampf“ (optional)

Absicherung	3 x 20 A
Gesamtanschluss	10 kW

Technische Daten

Dampfanschluss (optional)

Qualität	Industriedampf trocken
Dampfdruck (Überdruck)	250–1000 kPa
Auslegeleistung für Dampf- und Kondensatleitung	50 kg/h
Dampfleitung, kundenseitig mit Absperrventil, Außengewinde flächendichtend	3/4"
Kondensatleitung, kundenseitig mit Absperrventil, Außengewinde flächendichtend	1/2"

Druckluftanschluss

Druckluft technisch	ISO 8573-1: Klasse 4
Druck	600–800 kPa
Auslegeleistung	5 l/min
Anschluss kundenseitig mit Absperrventil und Kupplungsdose mit Schnellverschluss ♀	1/2"

Wasserzulauf

Wasseranschlüsse	
- Kaltwasser	2
- Warmwasser	1
- VE-Wasser	2
Wassertemperatur	
- Kaltwasser	5–20 °C
- Warmwasser	5–65 °C
- VE-Wasser	5–65 °C
Anschluss kundenseitig mit Absperrventil Außengewinde flächendichtend	3/4"
Wasseranschlussdruck	200–1000 kPa
Volumenstrom	14 l/min
Wasserhärte maximal	0,710 mmol/l/4 °dH
VE-Wasser	
empfohlene Leitfähigkeit	<15 µS/cm
Chloridgehalt	<100 mg/l
pH-Wert	5–8
Dampfkondensator (optional)	
Wassertemperatur	5–20 °C
Anschluss kundenseitig mit Absperrventil, Außengewinde flächendichtend	3/4"

Wasserablauf

Ablaufventil (DV)

Wassertemperatur max.	94 °C
Volumenstrom kurzzeitig max.	162 l/min
Abwasseranschluss kundenseitig für das Gerät	DN 50
Abwasseranschluss kundenseitig für die Bodenwanne	DN 50
Abwasserleitung	≥ DN 100

Ablaufpumpe (DP) (optional)

Wassertemperatur max.	94 °C
Volumenstrom kurzzeitig max.	162 l/min
Abpumphöhe min.	200 mm
Abpumphöhe max.	3000 mm
Schlauchinnendurchmesser (Ø)	22 mm
Abwasserleitung	≥ DN 100

Kühlkreislauf* (optional)

Kühlleistung	3,5 kW
Spreizung	6/12 °C
Anschlussdruck max.	800 kPa
Druckverlust im Dampfkondensator	25 kPa

* in Verbindung mit einem Dampfkondensator

Abluft

Abluftanschluss	DN 125
Volumenstrom im Betrieb	350 m ³ /h *
Temperatur mit Dampfkondensator ohne Dampfkondensator	45–48 °C 70–95 °C
relative Luftfeuchte mit Dampfkondensator ohne Dampfkondensator	65–100 % 80–100 %

* Die entsprechende Zuluftmenge muss innerhalb der Aufsatzverkleidung über die Raumlufttechnik zugeführt werden, alternativ ist bei fehlender Zuluftleitung eine Aufsatzverkleidung mit Belüftungsschlitzen auf der Beladeseite erhältlich.

Technische Daten

Betriebsbedingungen

Umgebungstemperatur	5–40 °C
Relative Luftfeuchte:	
minimal	10 %
maximal für Temperaturen bis 31 °C	80 %
linear abnehmend für Temperaturen bis 40 °C	50 %
Höhe über NN bis maximal	1500 m

Emissionswerte

Wärmeabgabe

Be-/Entladeseite	600 W
Spülgut nach dem Entladen	1400 W

Schalldruckpegel

Schalldruckpegel LpA im Reinigen und Trocknen	<65 dB(A) re 20 µPa
---	---------------------

Lager- und Transportbedingungen

Umgebungstemperatur	-20 – +60 °C
Relative Luftfeuchte	10–85 %
Luftdruck	500–1060 hPa
Maximale Bodenbelastung Transportweg	6 kN

Einbringmaße inklusive Transportpalette

Höhe	1960 mm
Breite	1000 mm
Tiefe	1130 mm

Deutschland:

Miele & Cie. KG
Vertriebsgesellschaft Deutschland
Geschäftsbereich Professional
Carl-Miele-Straße 29
33332 Gütersloh
Telefon: 0 800 22 44 644
Telefax: 0 800 33 55 533
Miele im Internet: www.miele.de/professional

Belgien

Miele AG
Z.5 Mollem 480
1730 Mollem (Asse)
Tel. 02/451.15.40
E-Mail: professional@miele.be
Internet: www.miele-professional.be

Luxemburg:

Miele S.à.r.l.
20, rue Christophe Plantin
Postfach 1011
L-1010 Luxemburg/Gasperich
Telefon: 00352 4 97 11-30 (Kundendienst)
Telefon: 00352 4 97 11-45 (Produktinformation)
Mo-Do 8.30-12.30, 13-17 Uhr
Fr 8.30-12.30, 13-16 Uhr
Telefax: 00352 4 97 11-39
Miele im Internet: www.miele.lu
E-Mail: infolux@miele.lu

Österreich:

Miele Gesellschaft m.b.H.
Mielestraße 1
5071 Wals bei Salzburg
Verkauf: Telefon 050 800 420 - Telefax 050 800 81 429
E-Mail: vertrieb-professional@miele.at
Miele im Internet: www.miele.at/professional
Kundendienst 050 800 390
(Festnetz zum Ortstarif; Mobilfunkgebühren abweichend)

Schweiz:

Miele AG
Limmatstrasse 4, 8957 Spreitenbach
Telefon +41 56 417 27 51
Telefax +41 56 417 24 69
professional@miele.ch
www.miele.ch/professional
Reparatur- und Pikettservice Telefon 0848 551 670



Miele & Cie. KG
Carl-Miele-Straße 29, 33332 Gütersloh, Deutschland