

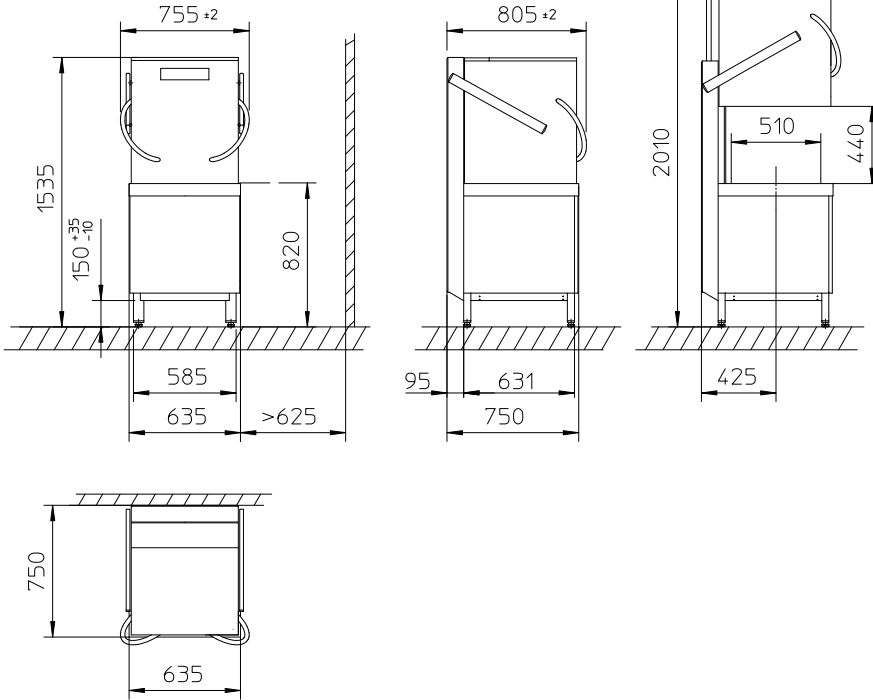
PTD 901
PTD 901 LIFT
PTD 901 ECO
PTD 901 LIFT ECO



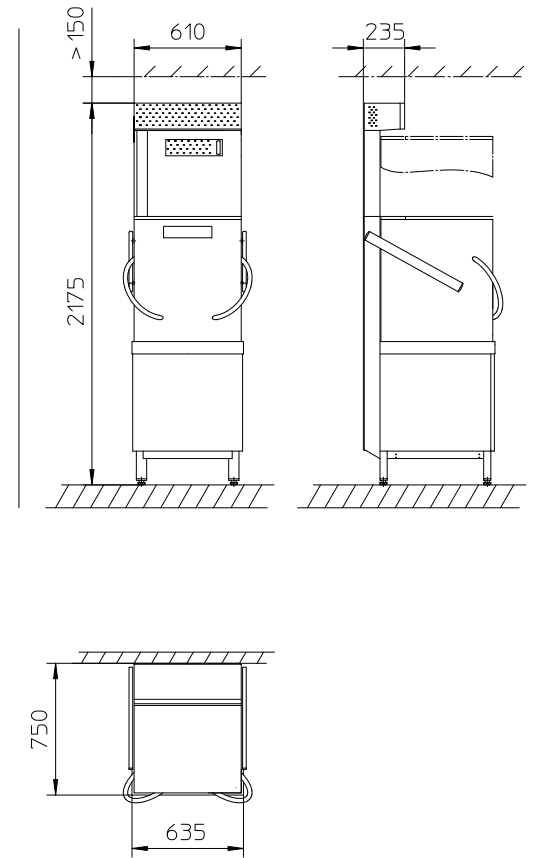
DE	Anschlussplan	2
EN	Connection diagram	6
FR	Schéma de raccordement	10
IT	Schema di collegamento	14
NL	Aansluitschema	18
EL	Σχέδιο σύνδεσης	22
DA	Installationsanvisning	26
NO	Tilkoblingskjema	30
SV	Anslutningsschema	34
PT	Plano de ligações	38
ES	Diagrama de conexiones	42

Abmessungen

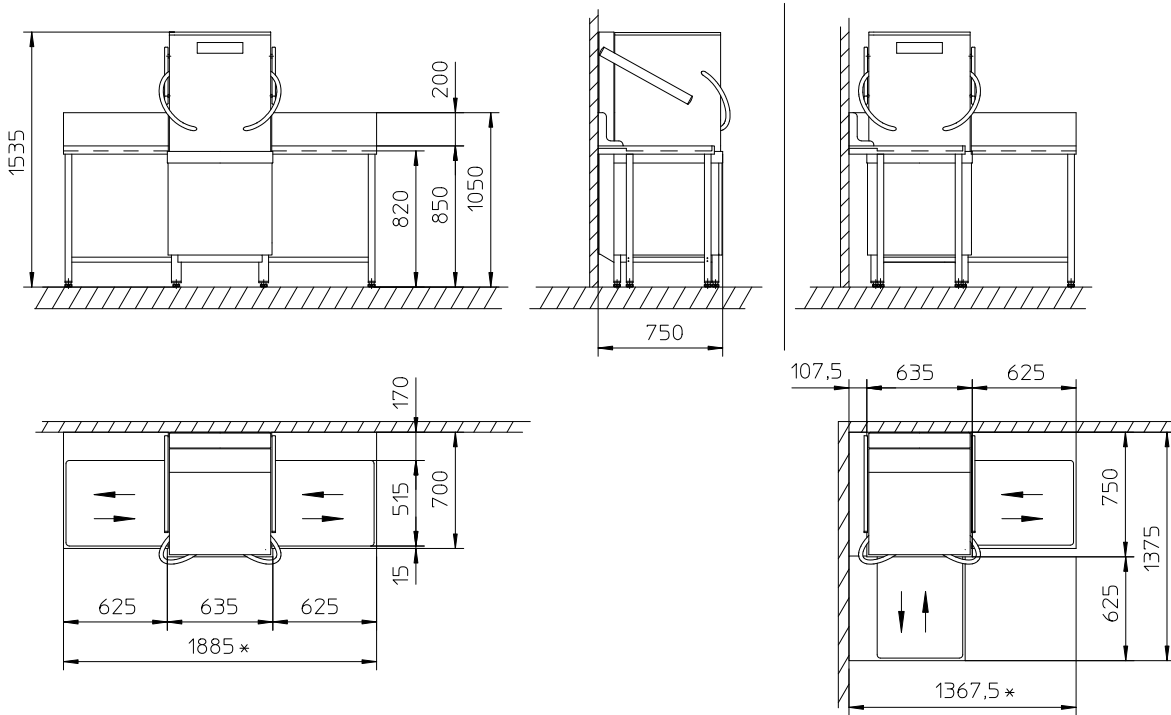
PTD 901 PTD 901 LIFT



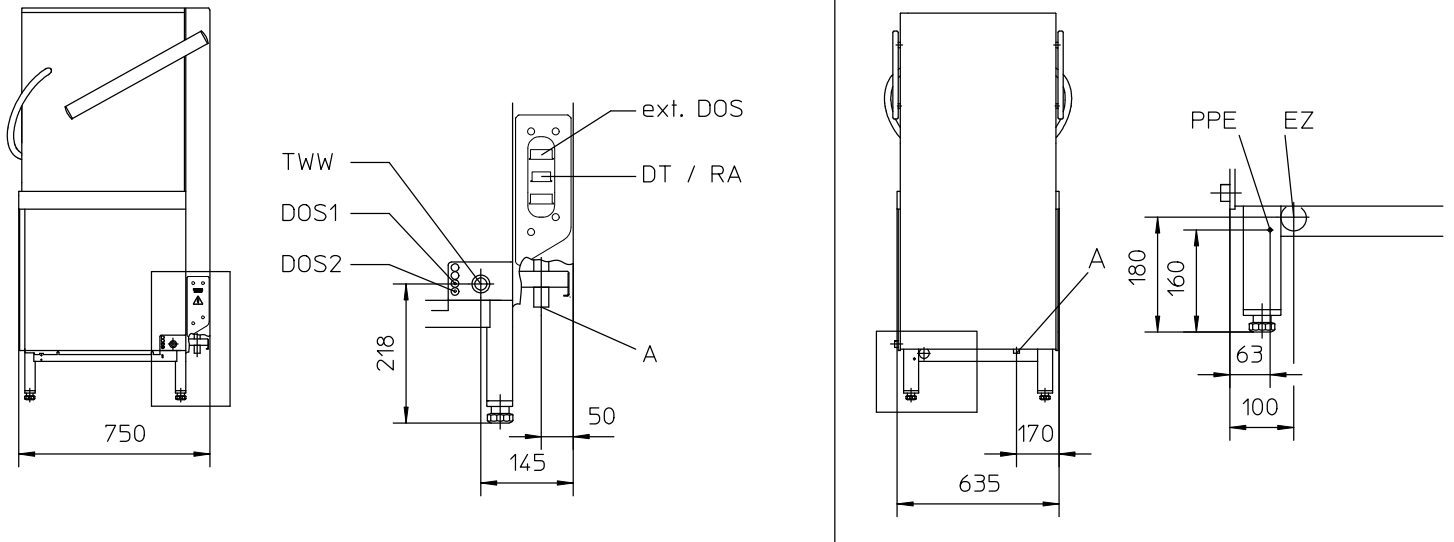
PTD 901 ECO PTD 901 LIFT ECO




Aufstellung Tischtiefe 700 mm



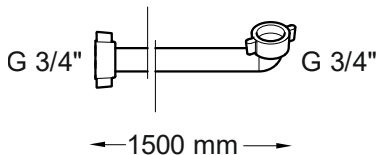
Position der Anschlüsse an der Maschine



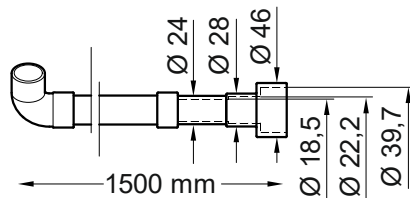
Pos.	Bezeichnung
A	Anschluss für Ablaufschlauch
TWW	Wasseranschluss G 3/4"
EZ	Einführung für Netzanschlussleitung (innerhalb der Maschine benötigt man ca. 1,7 m für das Verlegen und Anschließen der Netzanschlussleitung)
PPE	 Anschluss für bauseitiges Potentialausgleichssystem
DOS1	Anschluss für Klarspülerschlauch
DOS2	Anschluss für Reinigerschlauch
ext. DOS	Anschluss für externe Dosiergeräte
DT / RA	Anschluss für Sauglanzen (DT: Reiniger / RA: Klarspüler)

Zubehör

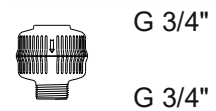
flexibler Zulaufwasserschlauch; an Punkt TWW anschließen



flexibler Ablaufschlauch; an Punkt A anschließen



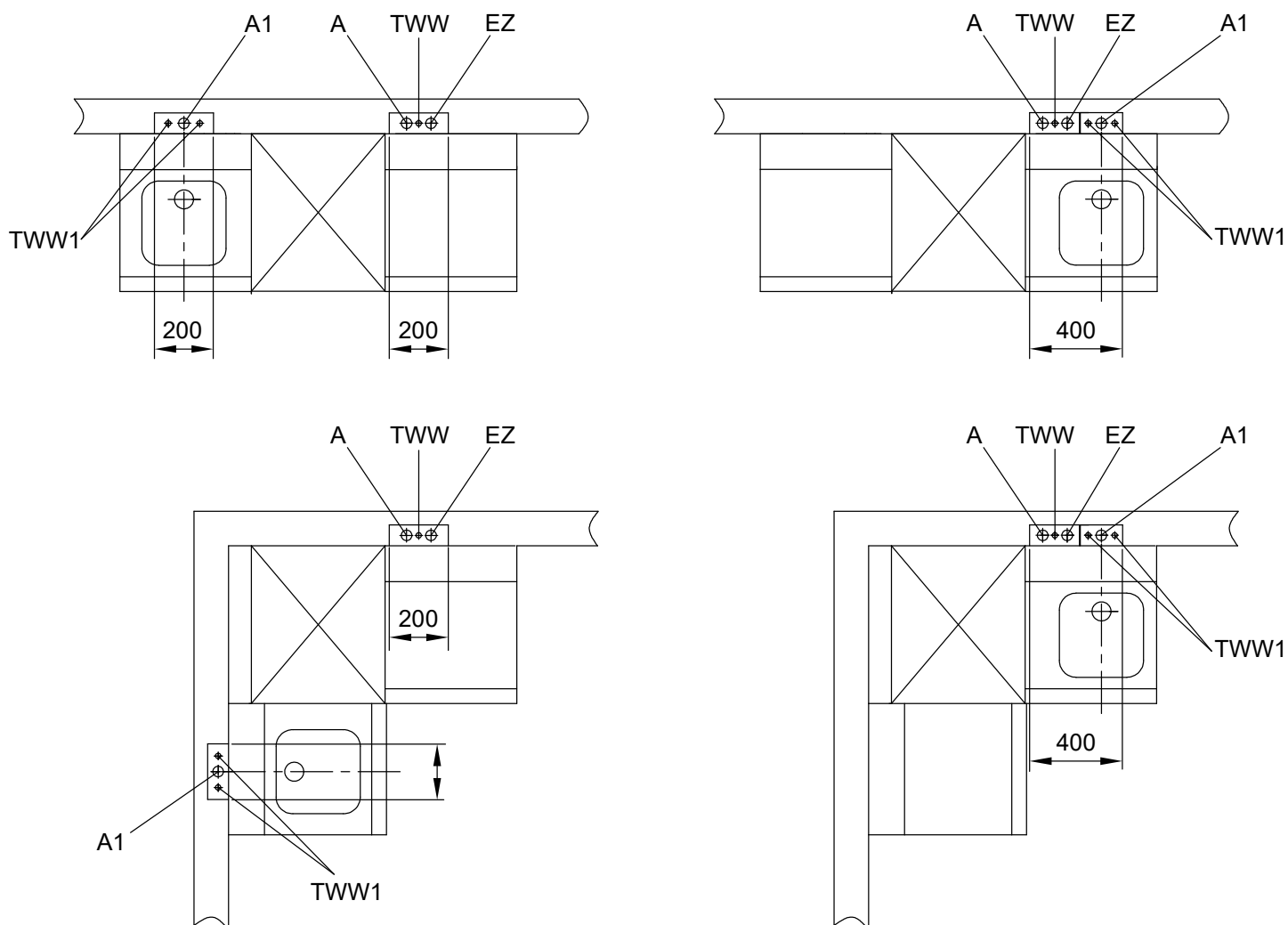
Schmutzfänger; zwischen Wasserabsperrentventil und Zulaufwasserschlauch einbauen



Installationsplan

Vorschlag für die bauseitigen Installationspunkte

Die genauen Maße müssen unter Berücksichtigung der bauseitigen Gegebenheiten festgelegt werden. Abmessungen der Maschine siehe Seite 1.



Pos.	Bezeichnung	Bemerkung
A	Abwasseranschluss Maschine	Details siehe „Anforderungen an die bauseitige Installation“
TWW	Frischwasseranschluss Maschine	
EZ	Elektro-Wandanschlusssdose	
A1	Abwasseranschluss Spülbecken	Ø 50 mm mit Siphon ca. 300 mm über Fertigfußboden
TWW1	Frischwasseranschluss Wasserarmatur	G ½" Außengewinde kalt und warm (max. 60 °C) ca. 500 mm über Fertigfußboden

Anforderungen an die bauseitige Installation

Frischwasseranschluss

Position	ca. 500 mm über Fertigfußboden; rechts neben der Maschine		
Ausführung	Absperrventil mit G ¾“ Außengewinde		
Zulaufwassertemperatur	PTD 901, PTD 901 LIFT	max. 60 °C	
	PTD 901 ECO, PTD 901 LIFT ECO	max. 20 °C	
Wasserqualität	Das Frischwasser muss in mikrobiologischer Hinsicht Trinkwasserqualität besitzen		
Wasserhärte		Maschinen ohne eingebauten Enthärter	Maschinen mit eingebautem Enthärter
	PTD 901, PTD 901 LIFT	≤ 3 °dH (3,8 °e / 5,34 °TH / 0,54 mmol/l) Empfehlung, damit die Spülmaschine nicht verkalkt.	≤ 31 °dH (37,6 °e / 53,4 °TH / 5,35 mmol/l)
	PTD 901 ECO, PTD 901 LIFT ECO	≤ 3 °dH (3,8 °e / 5,34 °TH / 0,54 mmol/l)	≤ 20 °dH (25,1 °e / 35,6 °TH / 3,58 mmol/l)
Wasserfließdruck	PTD 901, PTD 901 LIFT	100 kPa (1,0 bar)	
	PTD 901 ECO, PTD 901 LIFT ECO	150 kPa (1,5 bar)	
Max. Eingangsdruck (Staudruck)	1000 kPa (10,0 bar)		
Durchflussmenge	min. 4 l/min		

Abwasseranschluss

Position	max. 650 mm über Fertigfußboden; links oder rechts neben der Maschine
Abmessung	Ø 40 oder 50 mm mit Siphon

Elektroanschluss

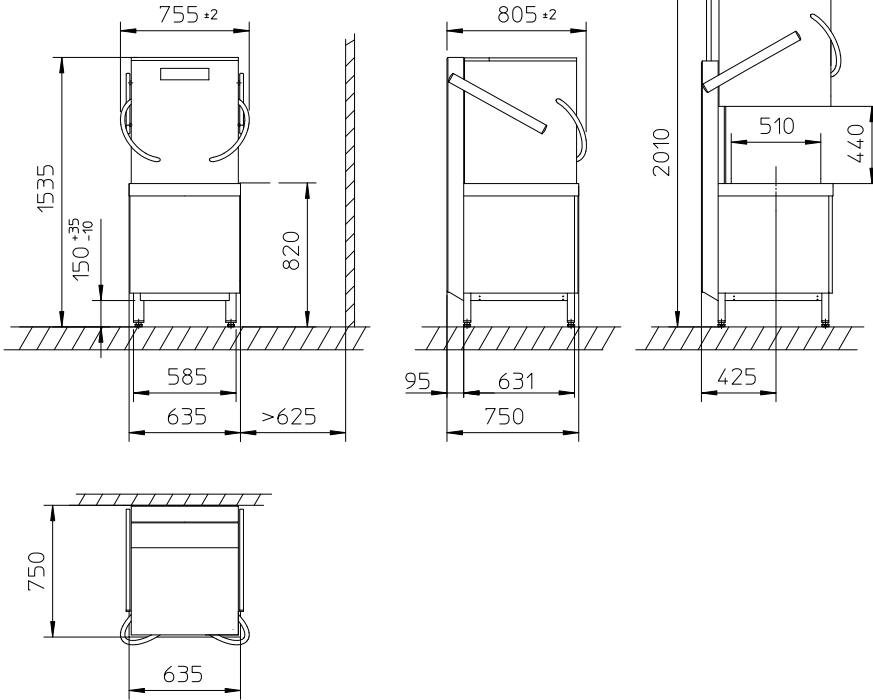
Position	ca. 700 mm über Fertigfußboden; links oder rechts neben der Maschine
Ausführung	Falls bauseitig ein Fehlerstromschutzschalter vorgesehen wird, empfehlen wir den Einbau eines allstromsensitiven Fehlerstromschutzschalters der Klasse B
Absicherung	Abhängig vom Gesamtanschlusswert der Maschine (siehe separate Tabelle)
Leitungsquerschnitt	Abhängig vom Gesamtanschlusswert der Maschine (siehe separate Tabelle)

Gesamtanschlusswerte

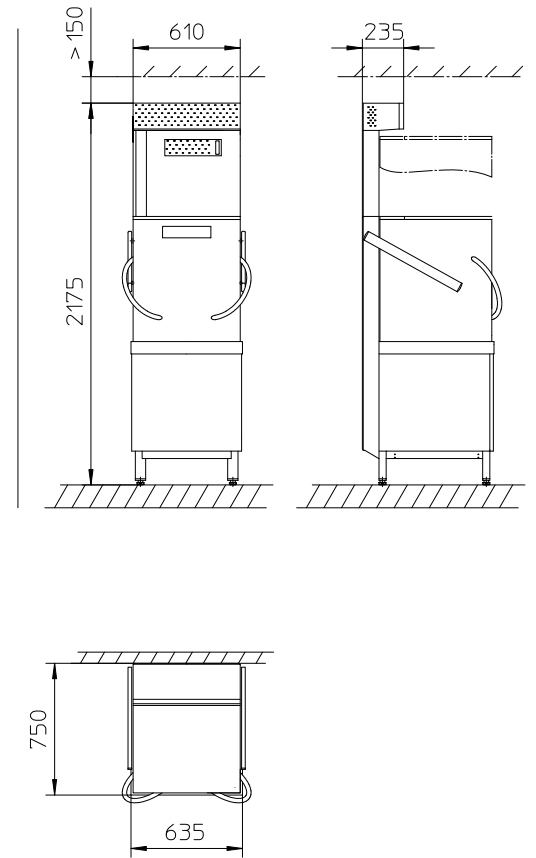
Netzspannung	Bauseitige Absicherung [A]	Gesamtanschlusswert [kW]		Leitungsquerschnitt [mm ²]
		Boilerheizung 6,4 kW	Boilerheizung 10,8 kW	
380 V / 3N~ / 50 Hz	16	7,1	8,3	2,5
380 V / 3N~ / 60 Hz				
400 V / 3N~ / 50 Hz	16	7,9	9,1	2,5
400 V / 3N~ / 60 Hz	25	10,2	13,2	4
	32	-	14,7	6
415 V / 3N~ / 50 Hz	15	8,4	9,7	2,5
415 V / 3N~ / 60 Hz	16 / 20	8,4	9,7	2,5
	25	10,9	11,5	4
	32	-	15,7	6
200 V / 3~ / 50 Hz	25	6,6	7,1	4
200 V / 3~ / 60 Hz	32	8,0	9,0	6
230 V / 3~ / 50 Hz	25	7,8	-	4
230 V / 3~ / 60 Hz	32	10,1	-	6
230 V / 1N~ / 50 Hz	32	6,9	-	6
230 V / 1N~ / 60 Hz				
240 V / 1N~ / 50 Hz	25	5,1	-	4
240 V / 1N~ / 60 Hz	32	7,0	-	6
	40	9,0	-	10
	50	10,9	-	10

Dimensions

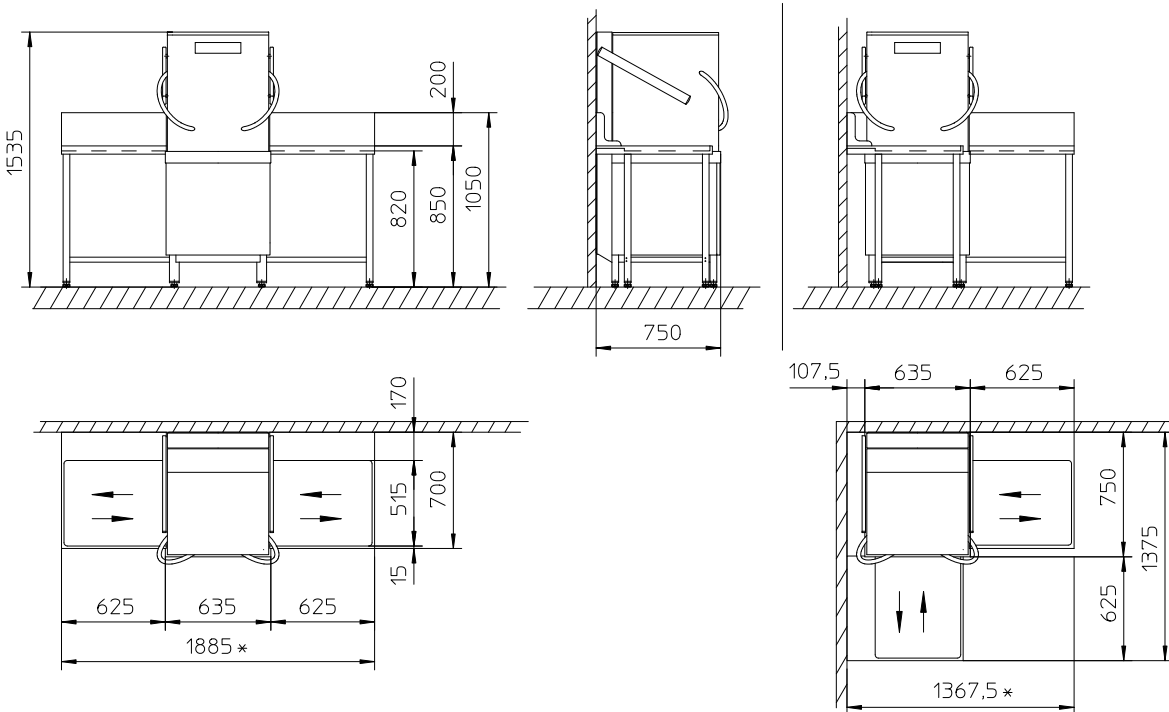
**PTD 901
PTD 901 LIFT**



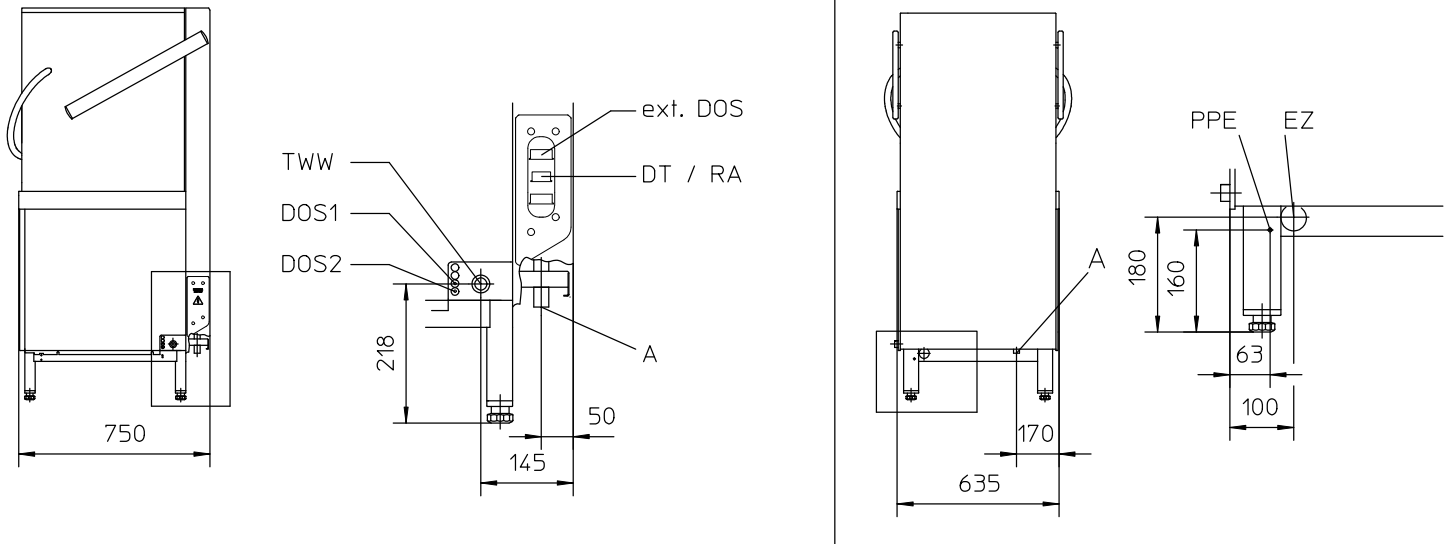
**PTD 901 ECO
PTD 901 LIFT ECO**




Installation table depth 700 mm



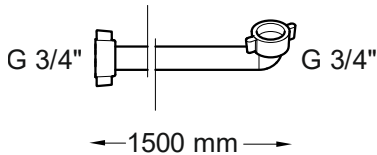
Location of connections on the machine



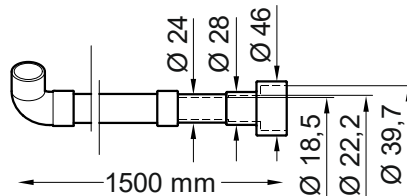
Item	Name
A	Connection for drain hose
TWw	Water connection G 3/4"
EZ	Entry for mains cable (inside the machine approx. 1.7 m is needed for laying and connecting the mains cable)
LAN	Socket RJ45 for patch cable CAT.7 (optional)
PPE	 Connection for on-site equipotential bonding system
DOS1	Connection for rinse aid hose
DOS2	Connection for detergent hose
ext. DOS	Connection for external dosing devices
DT / RA	Connection for suction tubes (DT: detergent / RA: rinse aid)
ext. EM	Connection for external energy management system

Accessories

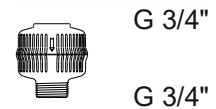
flexible inlet water hose; connect to point TWw



flexible drain hose; connect to point A

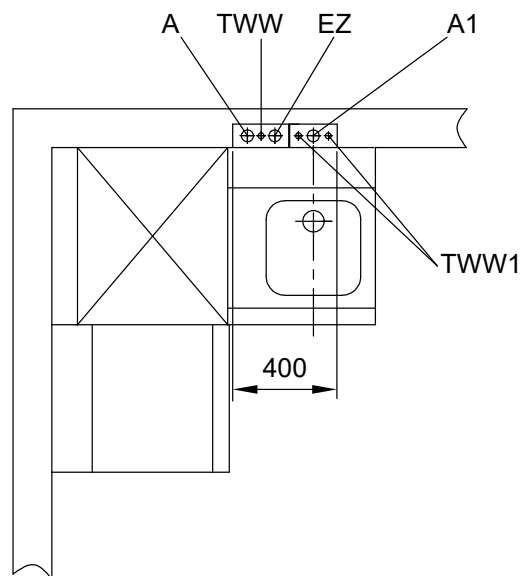
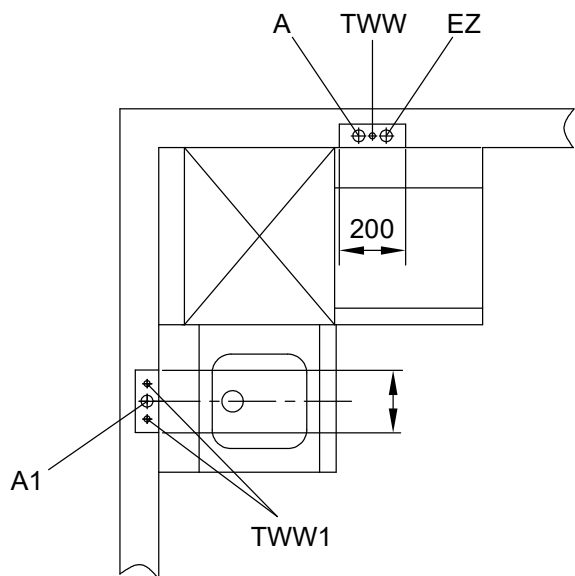
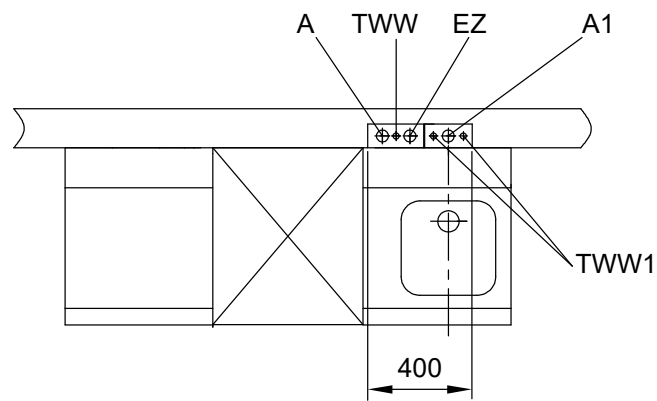
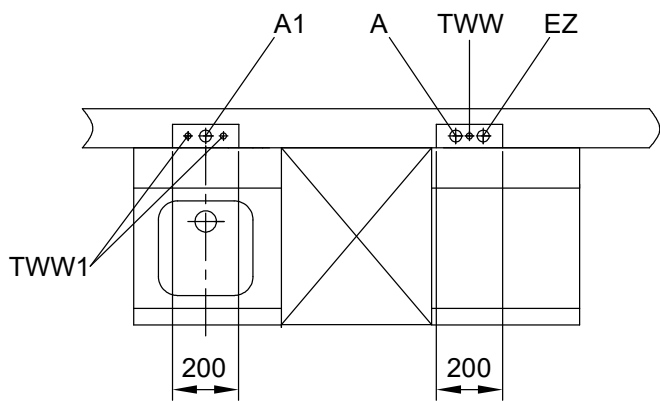


Dirt trap; install between the water stop cock and the inlet water hose



Suggestion for the on-site installation points

The exact dimensions must be determined, taking into consideration the local conditions. The dimensions of the machine can be found on page 1.



Item	Name	Note
A	Machine waste water connection	For details see "Requirements for on-site installation"
TWW	Machine inlet water connection	
EZ	Electric wall junction box	
LAN	Network socket (optional)	
A1	Sink waste water connection	Ø 50 mm with trap approx. 300 mm above finished floor
TWW1	Inlet water connection water armature	G ½" external thread cold and warm (max. 60 °C) approx. 500 mm above finished floor

Requirements for on-site installation

Inlet water connection

Location	approx. 500 mm above finished floor; to the right of the machine		
Construction	Isolation valve with G ¾" external thread		
Inlet water temperature	PTD 901, PTD 901 LIFT	max. 60 °C	
	PTD 901 ECO, PTD 901 LIFT ECO	max. 20 °C	
Water quality	Microbiologically, fresh water must be of drinking water quality		
Water hardness		Machines without integrated softener	Machines with integrated softener
	PTD 901, PTD 901 LIFT	≤ 3 °dH (3.8 °e / 5.34 °TH / 0.54 mmol/l) Recommended, so that the warewasher does not scale up.	≤ 31 °dH (37.6 °e / 53.4 °TH / 5.35 mmol/l)
	PTD 901 ECO, PTD 901 LIFT ECO	≤ 3 °dH (3.8 °e / 5.34 °TH / 0.54 mmol/l)	≤ 20 °dH (25.1 °e / 35.6 °TH / 3.58 mmol/l)
Water flow pressure	PTD 901, PTD 901 LIFT	100 kPa (1.0 bar)	
	PTD 901 ECO, PTD 901 LIFT ECO	150 kPa (1.5 bar)	
Max. inlet pressure (back pressure)	1000 kPa (10.0 bar)		
Flow rate	min. 4 l/min		

Waste water connection

Location	approx. 650 mm above finished floor; left or right of the machine
Dimensions	Ø 40 mm or 50 mm with trap

Electrical connection

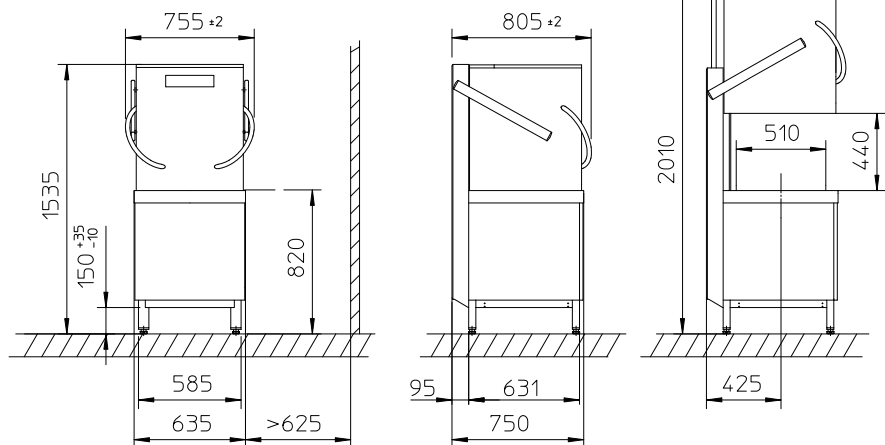
Location	approx. 700 mm above finished floor; left or right of the machine
Construction	If a residual current circuit breaker is provided on-site, we recommend installing a Class B all-current sensitive residual current circuit breaker
Fuse protection	Depends on the total connected load of the machine (see separate table)
Cable cross-section	Depends on the total connected load of the machine (see separate table)
Location	Right at the rear of the machine

Total connected loads

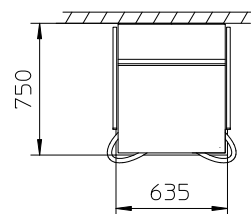
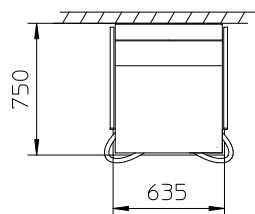
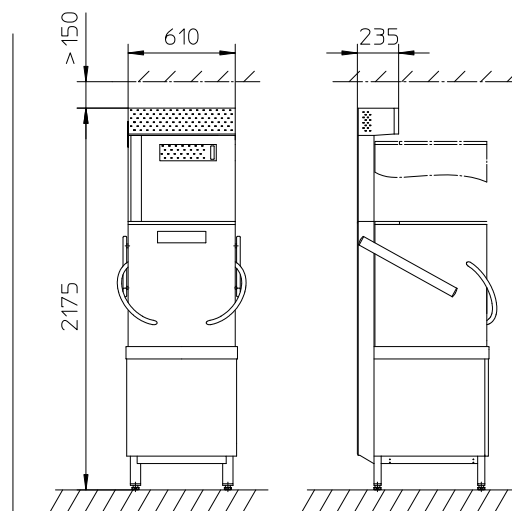
Mains voltage	On-site fuse protection [A]	Total connected load [kW]		Cable cross-section [mm²]
		Boiler heating 6.4 kW	Boiler heating 10.8 kW	
380 V / 3N~ / 50 Hz	16	7.1	8.3	2.5
380 V / 3N~ / 60 Hz				
400 V / 3N~ / 50 Hz	16	7.9	9.1	2.5
400 V / 3N~ / 60 Hz	25	10.2	13.2	4
	32	-	14.7	6
415 V / 3N~ / 50 Hz	15 / 16 / 20	8.4	9.7	2.5
415 V / 3N~ / 60 Hz	25	10.9	11.5	4
	32	-	15.7	6
200 V / 3~ / 50 Hz	25	6.6	7.1	4
200 V / 3~ / 60 Hz	32	8.0	9.0	6
230 V / 3~ / 50 Hz	25	7.8	-	4
230 V / 3~ / 60 Hz	32	10.1	-	6
230 V / 1N~ / 50 Hz	32	6.9	-	6
230 V / 1N~ / 60 Hz				
240 V / 1N~ / 50 Hz	25	5.1	-	4
240 V / 1N~ / 60 Hz	32	7.0	-	6
	40	9.0	-	10
	50	10.9	-	10

Dimensions

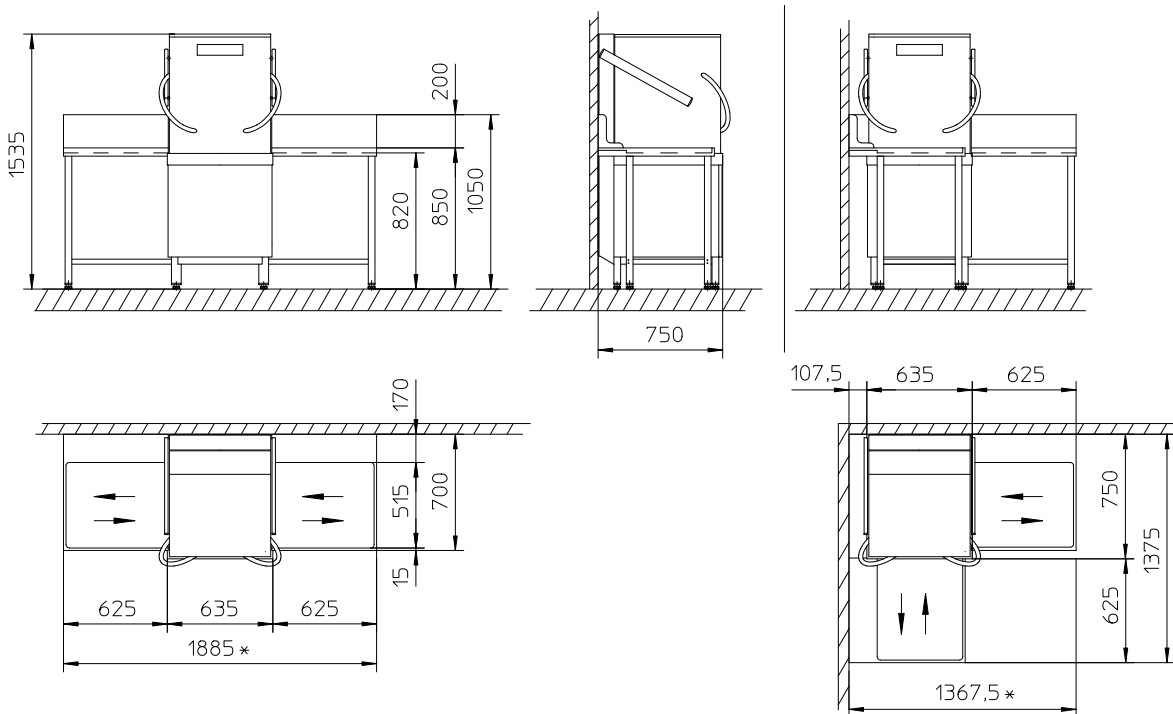
**PTD 901
PTD 901 LIFT**



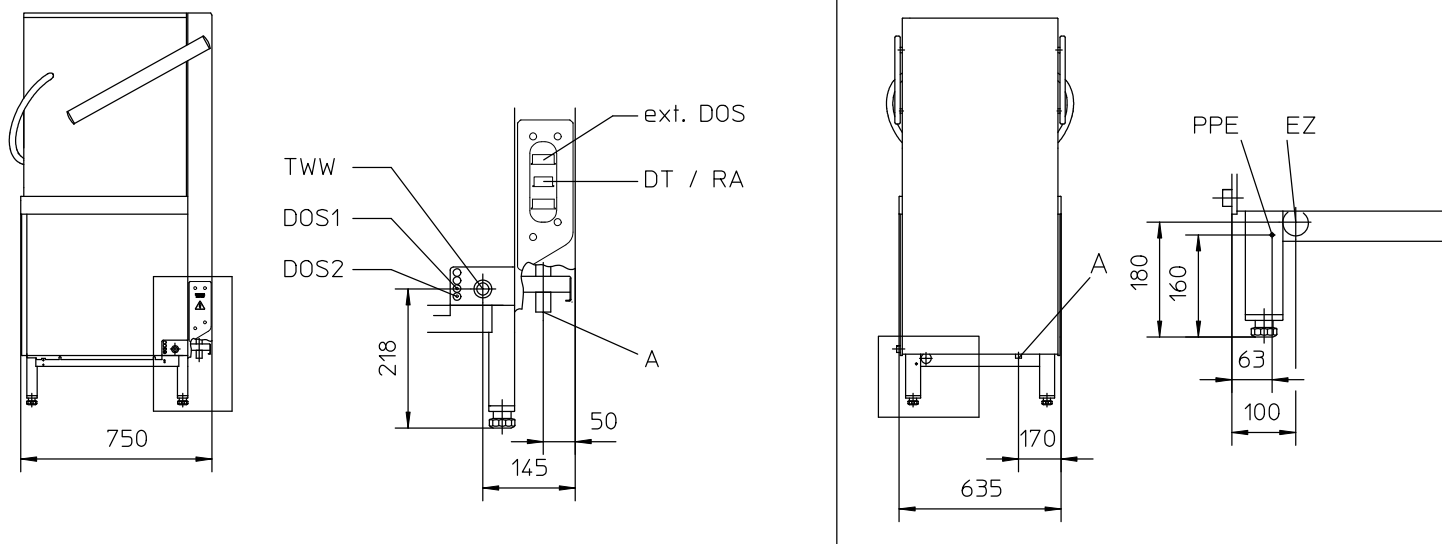
**PTD 901 ECO
PTD 901 LIFT ECO**




Installation profondeur de table 700 mm



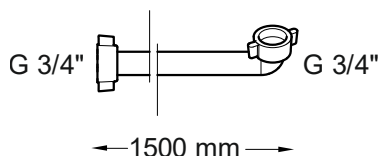
Position des raccordements sur la machine



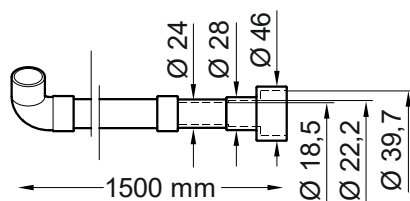
Pos.	Désignation
A	Raccordement pour tuyau d'évacuation
TWW	Arrivée d'eau G 3/4"
EZ	Entrée pour câble d'alimentation (vous avez besoin d'env. 1,7 m pour la pose et le raccordement du câble d'alimentation à l'intérieur de la machine)
PPE	 Raccordement pour système de liaison équipotentielle du site
DOS1	Raccordement pour tuyau de liquide de rinçage
DOS2	Raccordement pour tuyau de détergent
ext. DOS	Raccordement pour doseurs externes
DT / RA	Raccordement pour cannes d'aspiration (DT : détergent / RA : liquide de rinçage)

Accessoires

Flexible d'alimentation en eau ; raccorder au point TWW



flexible d'écoulement ; raccorder au point A



Collecteur d'impuretés ; à installer entre la vanne d'arrêt d'eau et le flexible d'alimentation

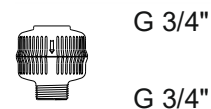
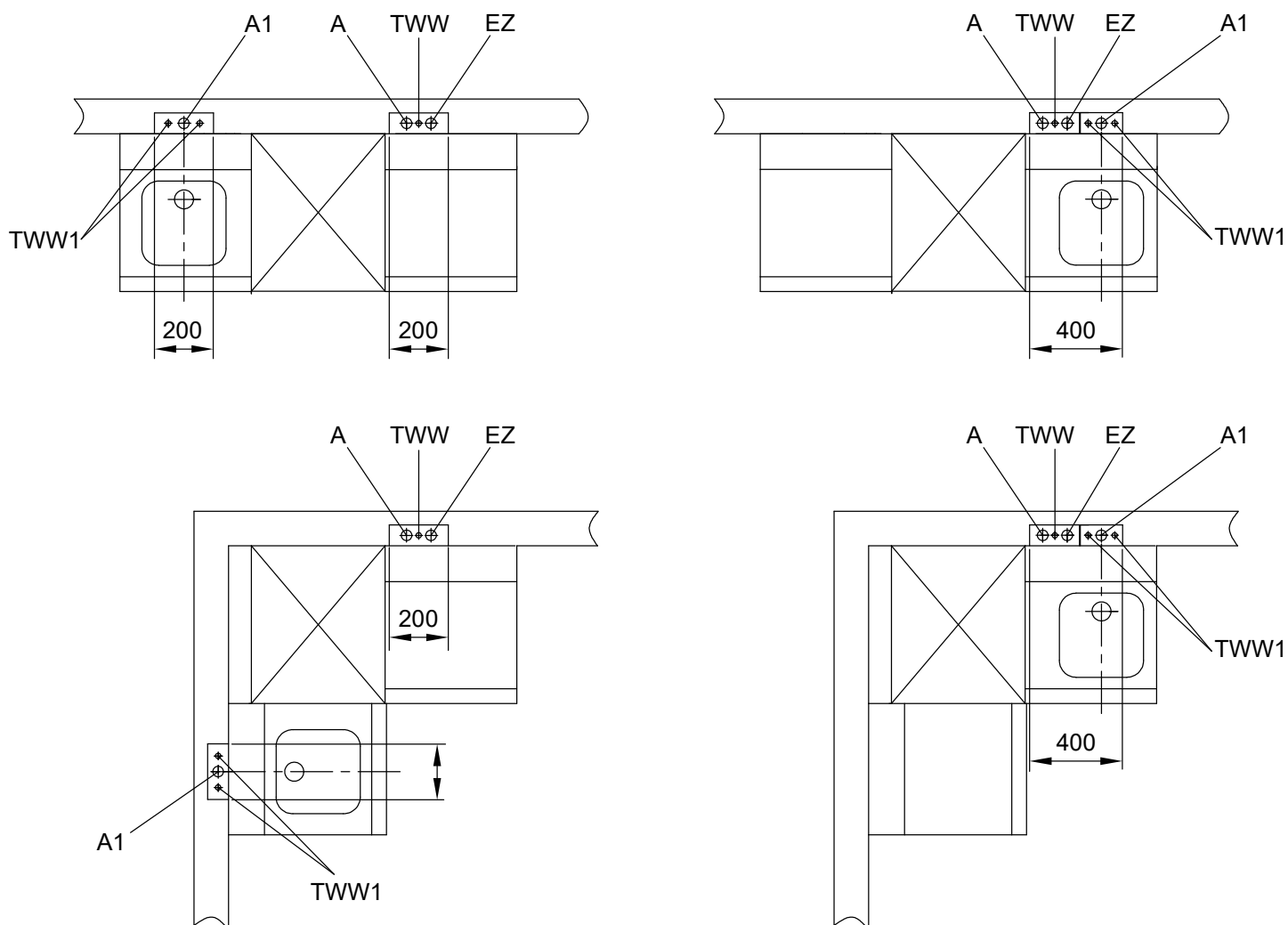


Schéma d'installation

Suggestion relative aux points d'installation du site

Les mesures exactes seront définies en fonction des conditions sur le site. Pour les dimensions de la machine, veuillez consulter la page 1.



Pos.	Désignation	Remarque
A	Raccord eaux usées Machine	Pour les détails, voir « Exigences relatives à l'installation du site »
TWW	Raccord eau claire Machine	
EZ	Boîte de raccordement mural électrique	
A1	Raccord eaux usées Evier	Ø 50 mm avec siphon env. 300 mm au-dessus du sol fini
TWW1	Alimentation en eau claire Robinetterie	G ½" Filetage extérieur froid et chaud (max. 60 °C) env. 500 mm au-dessus du sol fini

Exigences relatives à l'installation du site

Alimentation en eau claire

Poste	env. 500 mm au-dessus du sol fini ; à droite à côté de la machine		
Conception	Soupape d'arrêt filetage extérieur G ¾"		
Température de l'eau d'alimentation	PTD 901, PTD 901 LIFT	max. 60 °C	
	PTD 901 ECO, PTD 901 LIFT ECO	max. 20 °C	
Qualité de l'eau	L'eau claire doit avoir la qualité d'une eau potable d'un point de vue microbiologique		
Dureté de l'eau		Machines sans adoucisseur intégré	Machines avec adoucisseur intégré
	PTD 901, PTD 901 LIFT	≤ 3 °dH (3,8 °e / 5,34 °TH / 0,54 mmol/l) Recommandation pour éviter que le lave-vaisselle ne s'entarte.	≤ 31 °dH (37,6 °e / 53,4 °TH / 5,35 mmol/l)
	PTD 901 ECO, PTD 901 LIFT ECO	≤ 3 °dH (3,8 °e / 5,34 °TH / 0,54 mmol/l)	≤ 20 °dH (25,1 °e / 35,6 °TH / 3,58 mmol/l)
Pression d'écoulement d'eau	PTD 901, PTD 901 LIFT	100 kPa (1,0 bar)	
	PTD 901 ECO, PTD 901 LIFT ECO	150 kPa (1,5 bar)	
Pression d'entrée max. (pression d'accumulation)	1000 kPa (10,0 bars)		
Débit	min. 4 l/min		

Raccord eaux usées

Poste	env. 650 mm au-dessus du sol fini ; à gauche ou à droite à côté de la machine
Dimensions	Ø 40 ou 50 mm avec siphon

Raccordement électrique

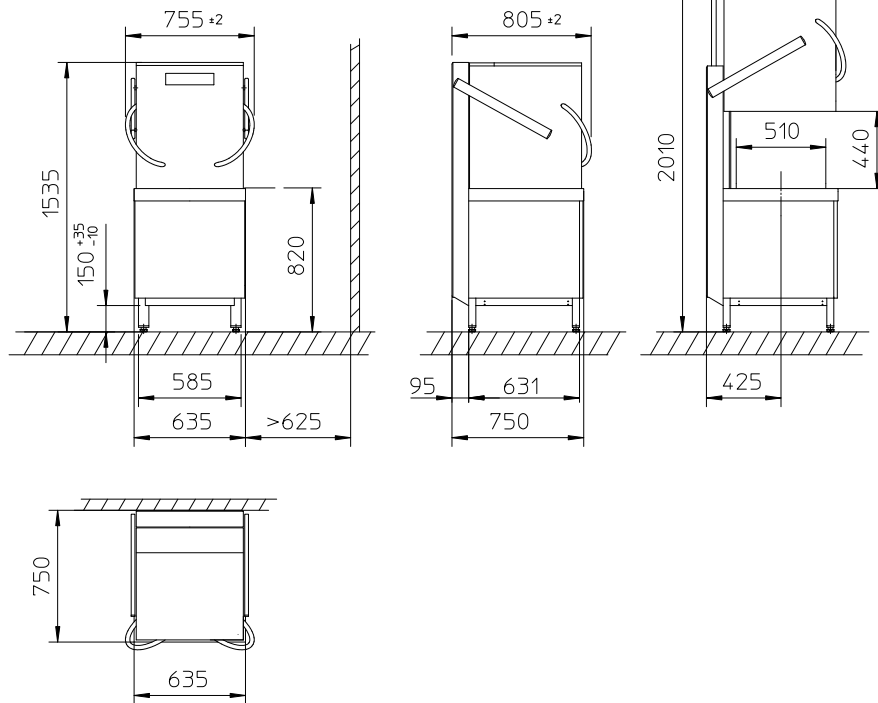
Poste	env. 700 mm au-dessus du sol fini ; à gauche ou à droite à côté de la machine
Conception	Si un interrupteur différentiel de protection installé sur le site est prévu, nous conseillons d'installer un disjoncteur différentiel de classe B sensible à tous les courants
Protection par fusibles	Selon la puissance totale de la machine raccordée (voir tableau séparé)
Section de câble	Selon la puissance totale de la machine raccordée (voir tableau séparé)

Puissance totale raccordée

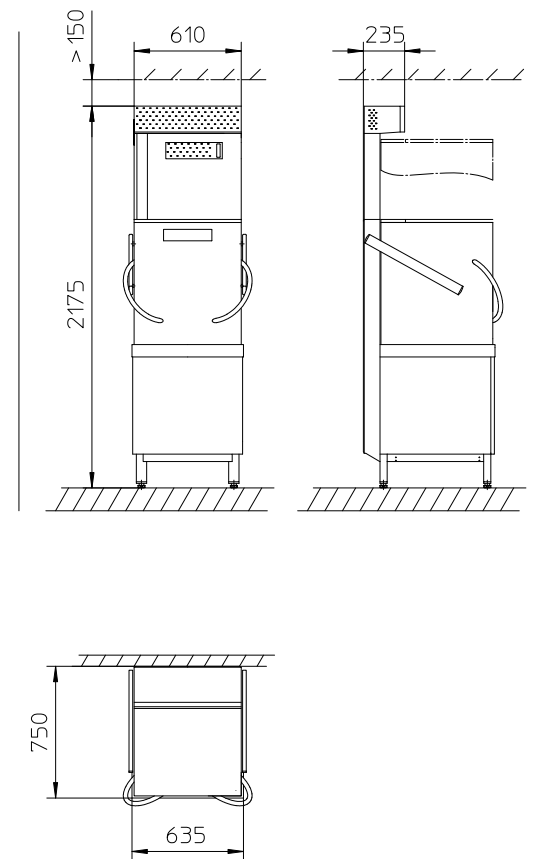
Tension du réseau	Protection par fusibles du site [A]	Puissance totale raccordée [kW]		Section de câble [mm ²]
		Surchauffeur 6,4 kW	Surchauffeur 10,8 kW	
380 V / 3 N~ / 50 Hz	16	7,1	8,3	2,5
380 V / 3 N~ / 60 Hz				
400 V / 3 N~ / 50 Hz	16	7,9	9,1	2,5
400 V / 3 N~ / 60 Hz	25	10,2	13,2	4
	32	-	14,7	6
415 V / 3 N~ / 50 Hz	15	8,4	9,7	2,5
415 V / 3 N~ / 60 Hz	16 / 20	8,4	9,7	2,5
	25	10,9	11,5	4
	32	-	15,7	6
200 V / 3~ / 50 Hz	25	6,6	7,1	4
200 V / 3~ / 60 Hz	32	8,0	9,0	6
230 V / 3~ / 50 Hz	25	7,8	-	4
230 V / 3~ / 60 Hz	32	10,1	-	6
230 V / 1N~ / 50 Hz	32	6,9	-	6
230 V / 1N~ / 60 Hz				
240 V / 1 N~ / 50 Hz	25	5,1	-	4
240 V / 1 N~ / 60 Hz	32	7,0	-	6
	40	9,0	-	10
	50	10,9	-	10

Dimensioni

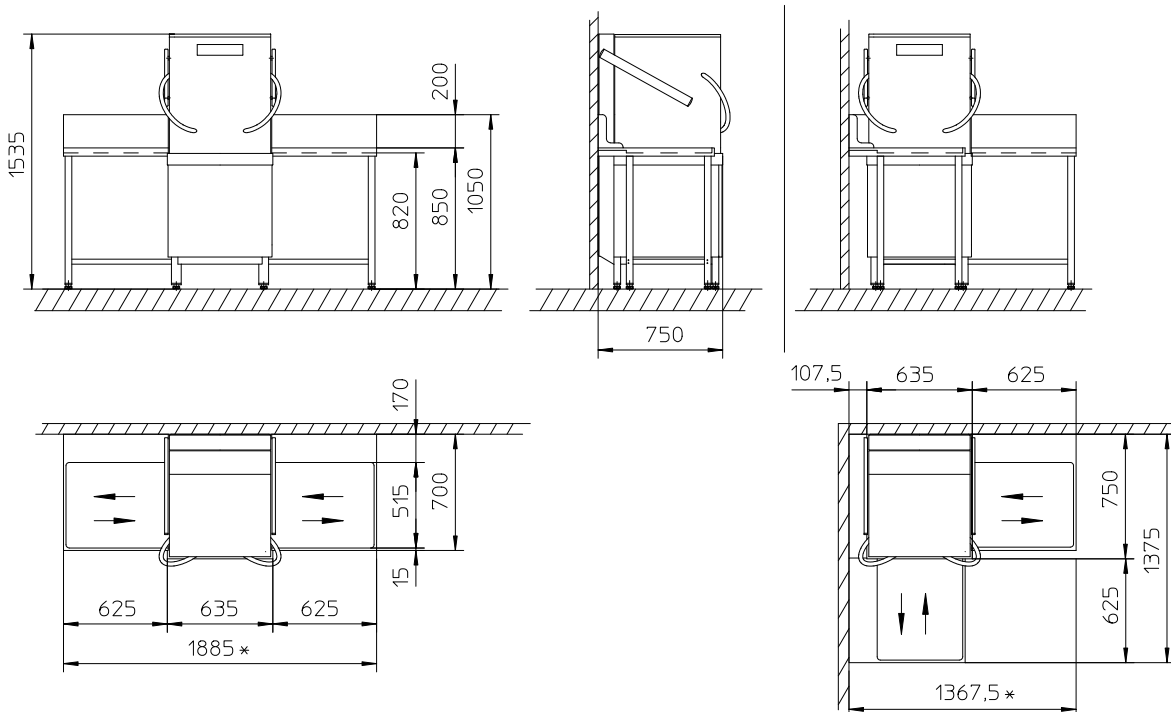
**PTD 901
PTD 901 LIFT**



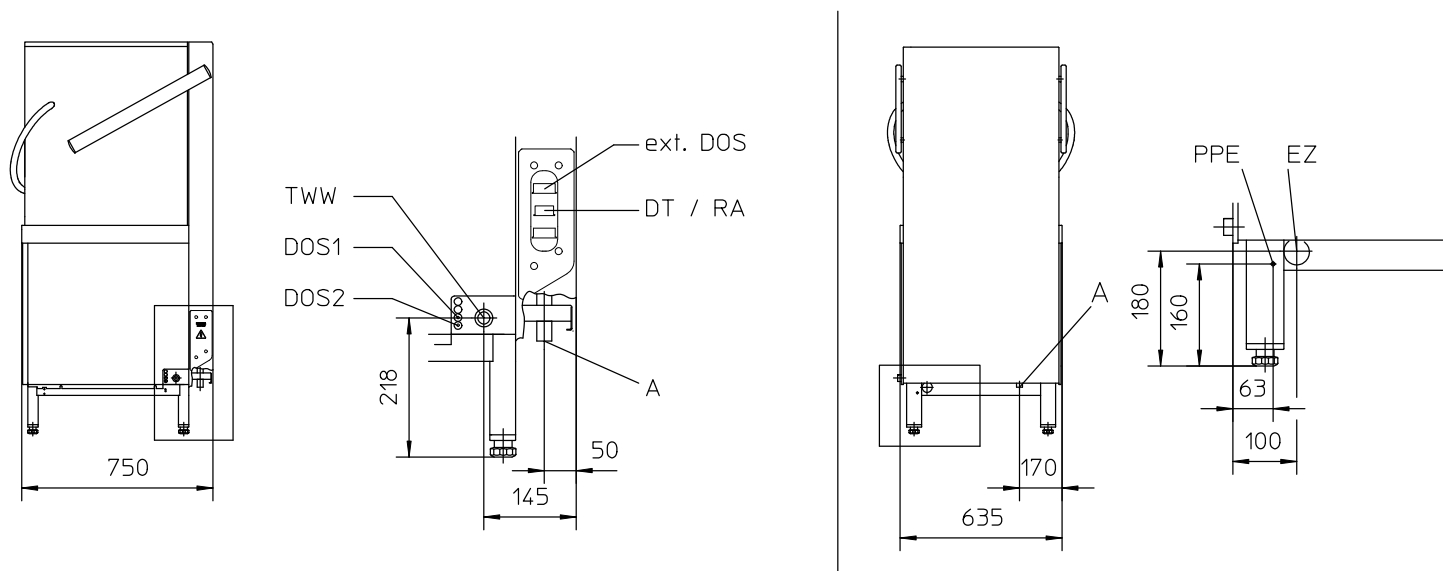
**PTD 901 ECO
PTD 901 LIFT ECO**




Installazione tavolo 700 mm



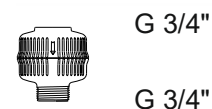
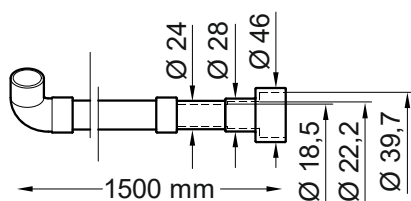
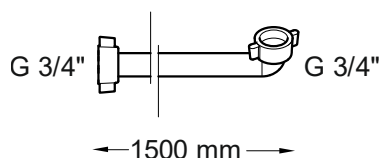
Posizione dei collegamenti sulla macchina



Pos.	Denominazione
A	Attacco per tubo di scarico
TWw	Raccordo dell'acqua G 3/4"
EZ	Ingresso per il cavo di alimentazione (all'interno della macchina occorre disporre di circa 1,7 m di spazio per la posa e il collegamento del cavo di alimentazione)
PPE	 Attacco per il sistema di collegamento equipotenziale locale
DOS1	Attacco per il tubo flessibile del brillantante
DOS2	Attacco per il tubo flessibile del detersivo
DOS est.	Attacco per dosatori esterni
DT / RA	Attacco per tubi di aspirazione (DT: detersivo / RA: brillantante)

Accessori

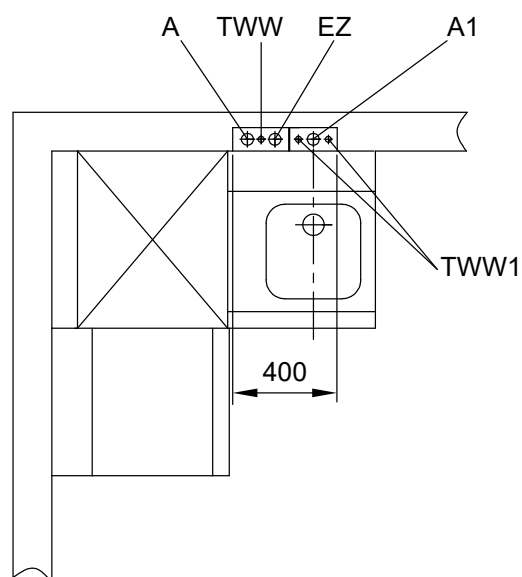
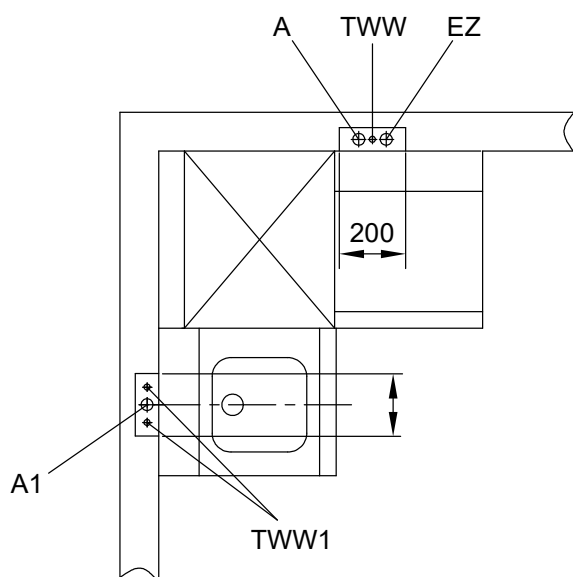
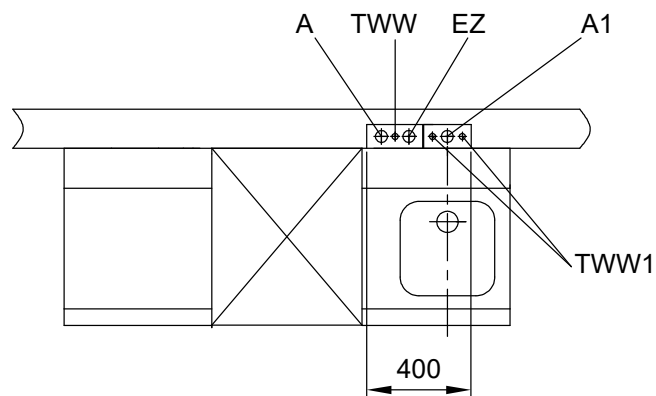
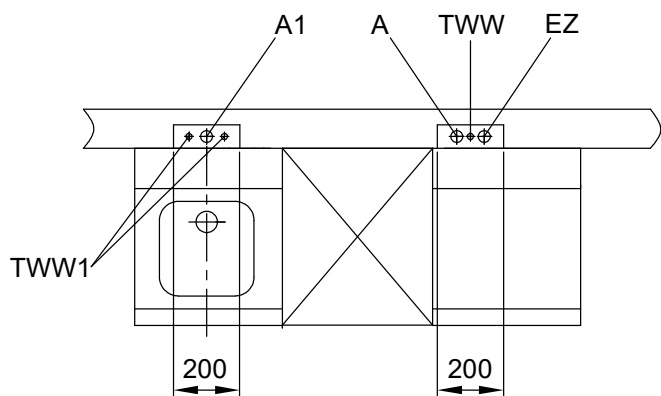
Tubo acqua in entrata flessibile; collegare al punto TWw
 Tubo di scarico flessibile; collegare al punto A
 Filtro; da installare fra il rubinetto dell'acqua e il tubo acqua in entrata



Schema di installazione

Suggerimenti per i punti di installazione in loco

Le dimensioni esatte devono essere stabilite tenendo conto delle condizioni del sito di installazione. Dimensioni della macchina: vedi pag. 1.



Pos.	Denominazione	Nota
A	Raccordo acqua di scarico della macchina	Per i dettagli vedere i "Requisiti per l'installazione in loco"
TWW	Raccordo dell'acqua di rete della macchina	
EZ	Scatola di derivazione elettrica	
A1	Raccordo acqua di scarico del lavandino	Ø 50 mm con sifone ca. 300 mm sopra il pavimento finito
TWW1	Raccordo dell'acqua di rete rubinetteria	Filettatura esterna G ½" fredda e calda (max. 60 °C) ca. 500 mm sopra il pavimento finito

Requisiti per l'installazione in loco

Raccordo dell'acqua di rete

Posizione	ca. 500 mm sopra il pavimento finito; a destra accanto alla macchina		
Versione	Valvola di arresto con filettatura esterna G 3/4"		
Temperatura dell'acqua in entrata	PTD 901, PTD 901 LIFT	max. 60 °C	
	PTD 901 ECO, PTD 901 LIFT ECO	max. 20 °C	
Qualità dell'acqua	L'acqua pulita deve essere potabile dal punto di vista microbiologico		
Durezza dell'acqua		Macchine senza addolcitore integrato	Macchine con addolcitore integrato
	PTD 901, PTD 901 LIFT	≤ 3 °dH (3,8 °e / 5,34 °TH / 0,54 mmol/l) Raccomandazione affinché non si creino depositi di calcare nella lavastoviglie.	≤ 31 °dH (37,6 °e / 53,4 °TH / 5,35 mmol/l)
	PTD 901 ECO, PTD 901 LIFT ECO	≤ 3 °dH (3,8 °e / 5,34 °TH / 0,54 mmol/l)	≤ 20 °dH (25,1 °e / 35,6 °TH / 3,58 mmol/l)
Pressione dinamica dell'acqua	PTD 901, PTD 901 LIFT	100 kPa (1,0 bar)	
	PTD 901 ECO, PTD 901 LIFT ECO	150 kPa (1,5 bar)	
Pressione d'ingresso max (pressione di ristagno)	1000 kPa (10,0 bar)		
Portata	min. 4 l/min		

Raccordo acqua di scarico

Posizione	max. 650 mm sopra il pavimento finito; a sinistra o a destra accanto alla macchina
Dimensioni	Ø 40 mm o 50 mm con sifone

Connessione elettrica

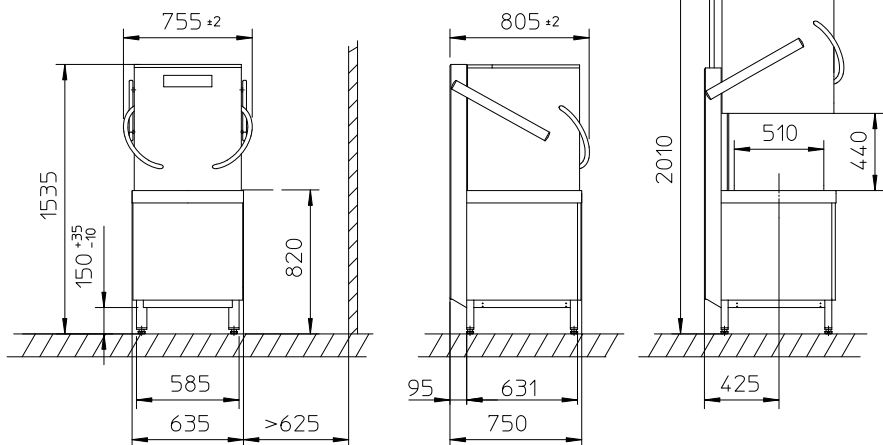
Posizione	max. 700 mm sopra il pavimento finito; a sinistra o a destra accanto alla macchina
Versione	Se nel luogo di installazione deve essere presente un interruttore differenziale, consigliamo di installare un interruttore differenziale sensibile a tutte le correnti del tipo B
Protezione	A seconda del valore totale di allacciamento della macchina (vedere tabella separata)
Sezione del cavo	A seconda del valore totale di allacciamento della macchina (vedere tabella separata)

Valori totali di allacciamento

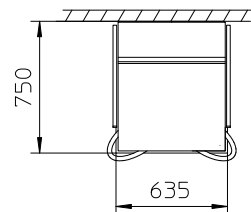
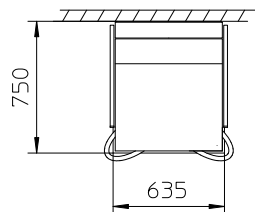
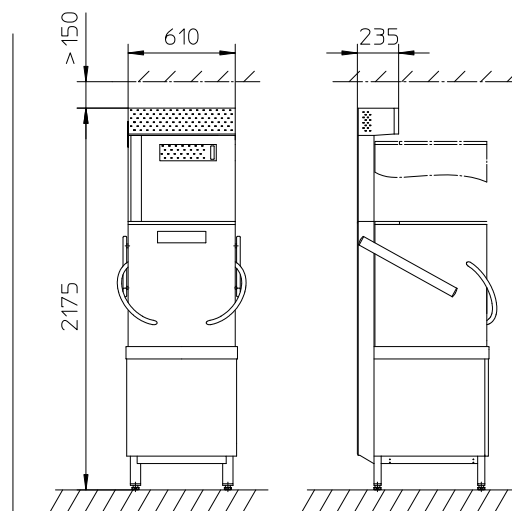
Tensione di rete	Protezione in loco [A]	Valore totale di allacciamento [kW]		Sezione del cavo [mm ²]
		Riscaldamento boiler 6,4 kW	Riscaldamento boiler 10,8 kW	
380 V / 3N~ / 50 Hz	16	7,1	8,3	2,5
380 V / 3N~ / 60 Hz				
400 V / 3N~ / 50 Hz	16	7,9	9,1	2,5
400 V / 3N~ / 60 Hz	25	10,2	13,2	4
	32	-	14,7	6
415 V / 3N~ / 50 Hz	15	8,4	9,7	2,5
415 V / 3N~ / 60 Hz	16 / 20	8,4	9,7	2,5
	25	10,9	11,5	4
	32	-	15,7	6
200 V / 3~ / 50 Hz	25	6,6	7,1	4
200 V / 3~ / 60 Hz	32	8,0	9,0	6
230 V / 3~ / 50 Hz	25	7,8	-	4
230 V / 3~ / 60 Hz	32	10,1	-	6
230 V / 1N~ / 50 Hz	32	6,9	-	6
230 V / 1N~ / 60 Hz				
240 V / 1N~ / 50 Hz	25	5,1	-	4
240 V / 1N~ / 60 Hz	32	7,0	-	6
	40	9,0	-	10
	50	10,9	-	10

Afmetingen

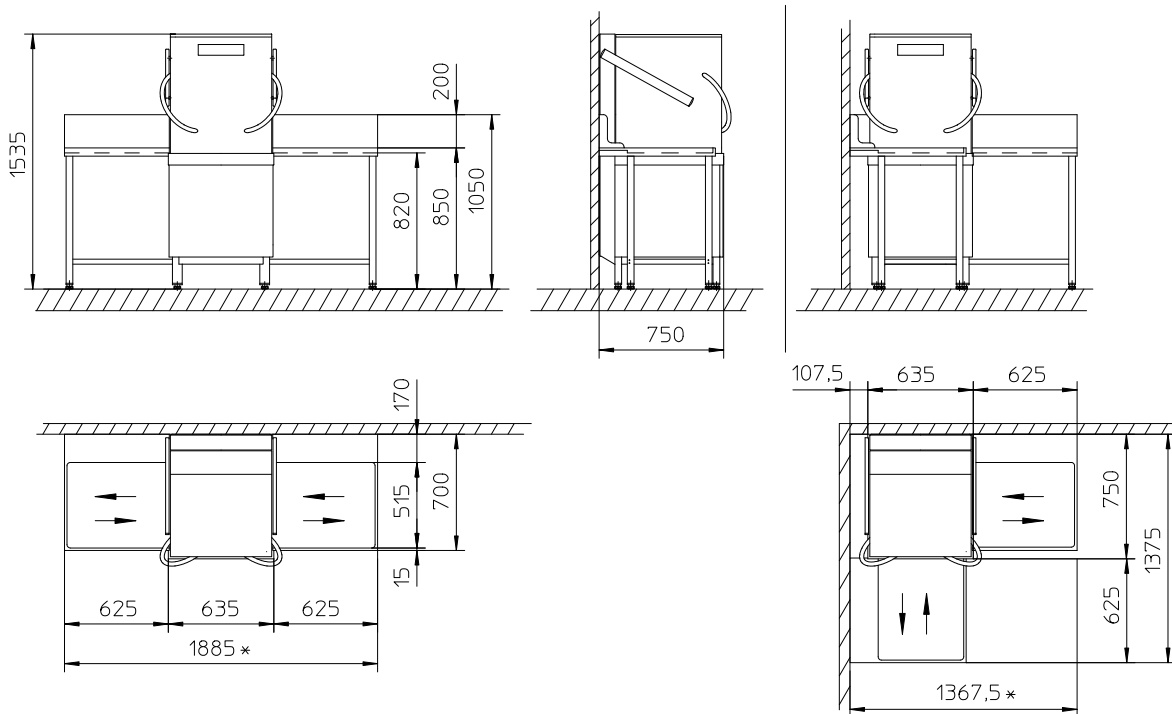
PTD 901
PTD 901 LIFT



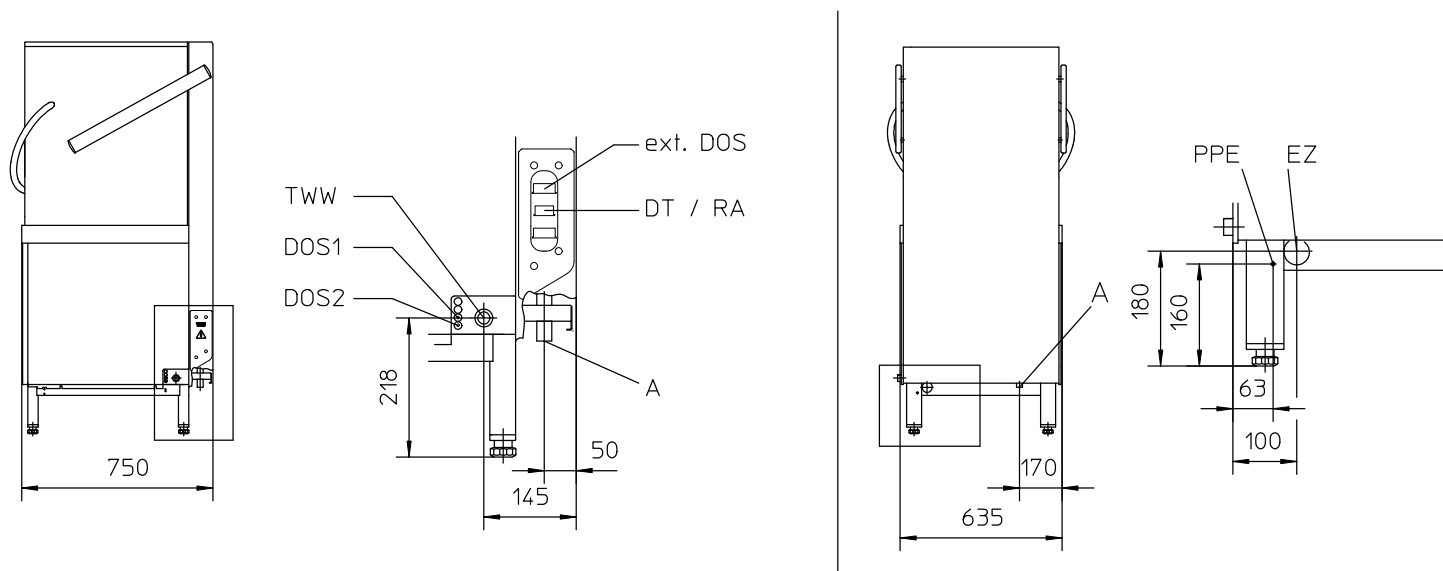
PTD 901 ECO
PTD 901 LIFT ECO




Installatie tafeldiepte 700 mm



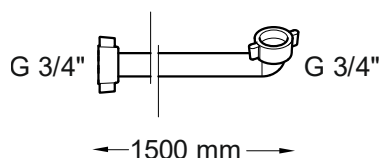
Positie van de aansluitingen op de machine



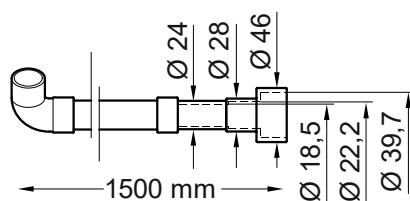
Pos.	Omschrijving
A	Aansluiting voor afvoerslang
TWW	Wateraansluiting G 3/4"
EZ	Invoer van de netaansluitkabel (in de machine is ca. 1,7 m nodig voor het plaatsen en aansluiten van de netaansluitkabel)
PPE	 Aansluiting voor bouwzijdig potentiaalnivelleringsstelsel
DOS1	Aansluiting voor naglansmiddelslang
DOS2	Aansluiting voor reinigingsmiddelslang
ext. DOS	Aansluiting voor externe doseersystemen
DT / RA	Aansluiting voor zuigglazen (DT: reinigingsmiddel / RA: naglansmiddel)

Toebehoren

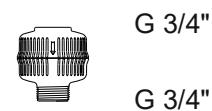
Flexibele toevoerwaterslang; aansluiten op punt TWW



Flexibele afvoerslang; aansluiten op punt A



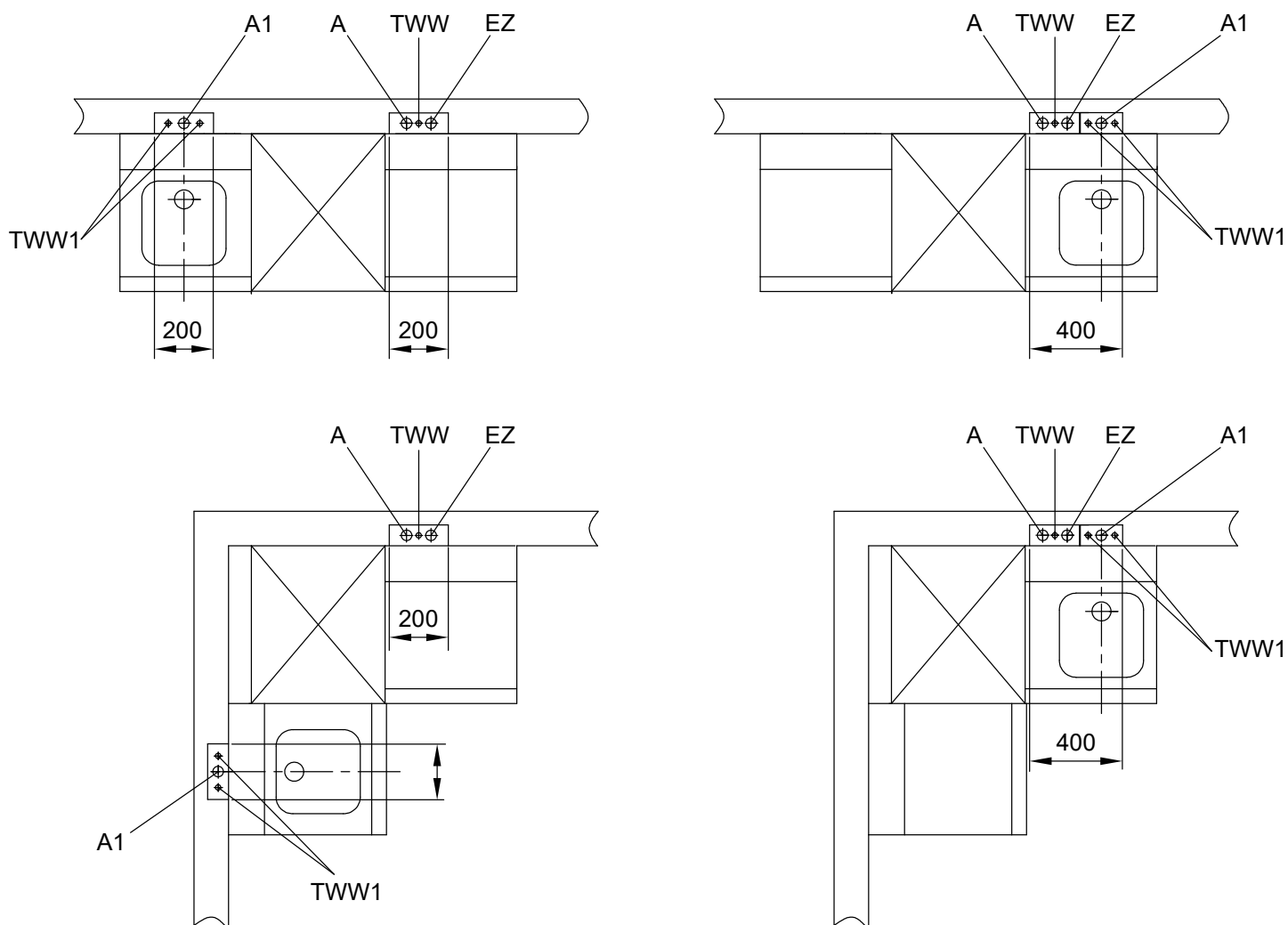
Vuilvergader; tussen waterkraan en toevoerwaterslang inbouwen



Installatieschema

Suggestie voor de bouwzijdige installatiepunten

De exacte maten moeten met inachtneming van de bouwzijdige omstandigheden worden vastgelegd. Afmetingen van de machine: zie pagina 1.



Pos.	Omschrijving	Opmerking
A	Afvoerwateraansluiting machine	Zie voor details "Eisen die bouwzijdig aan de installatie worden gesteld"
TWW	Schoonwateraansluiting machine	
EZ	Elektrische wandcontactdoos	
A1	Afvoerwateraansluiting spoelbak	Ø 50 mm met sifon ca. 300 mm boven afgewerkte vloer
TWW1	Schoonwateraansluiting waterarmatuur	G ½" buitendraad koud en warm (max. 60 °C) ca. 500 mm boven afgewerkte vloer

Eisen die bouwzijdig aan de installatie worden gesteld

Aansluiting schoon water

Positie	ca. 500 mm boven afgewerkte vloer, rechts naast de machine		
Uitvoering	Kraan met G ¾" buitendraad		
Toevoerwatertemperatuur	PTD 901, PTD 901 LIFT	max. 60 °C	
	PTD 901 ECO, PTD 901 LIFT ECO	max. 20 °C	
Waterkwaliteit	Het schone water moet in microbiologisch opzicht van drinkwaterkwaliteit zijn		
Waterhardheid		Machines zonder ingebouwde ontharder	Machines met ingebouwde ontharder
	PTD 901, PTD 901 LIFT	≤ 3 °dH (3,8 °e / 5,34 °TH / 0,54 mmol/l) Aanbeveling, zodat de vaatwasmachine niet verkalkt.	≤ 31 °dH (37,6 °e / 53,4 °TH / 5,35 mmol/l)
	PTD 901 ECO, PTD 901 LIFT ECO	≤ 3 °dH (3,8 °e / 5,34 °TH / 0,54 mmol/l)	≤ 20 °dH (25,1 °e / 35,6 °TH / 3,58 mmol/l)
Dynamische waterdruk	PTD 901, PTD 901 LIFT	100 kPa (1,0 bar)	
	PTD 901 ECO, PTD 901 LIFT ECO	150 kPa (1,5 bar)	
Maximale waterdruk (statische waterdruk)	1000 kPa (10,0 bar)		
Doorstroomhoeveelheid	min. 4 l/min		

Afvoerwateraansluiting

Positie	max. 650 mm boven afgewerkte vloer; links of rechts naast de machine
Afmeting	Ø 40 of 50 mm met sifon

Elektrische aansluiting

Positie	ca. 700 mm boven afgewerkte vloer; links of rechts naast de machine
Uitvoering	Indien bouwzijdig een aardlekschakelaar wordt aangelegd, adviseren wij de installatie van een aardlekschakelaar die gevoelig is voor alle stromen van klasse B
Afzekering	Afhankelijk van de totale aansluitwaarde van de machine (zie aparte tabel)
Leidingkabel dwarsdoorsnede	Afhankelijk van de totale aansluitwaarde van de machine (zie aparte tabel)

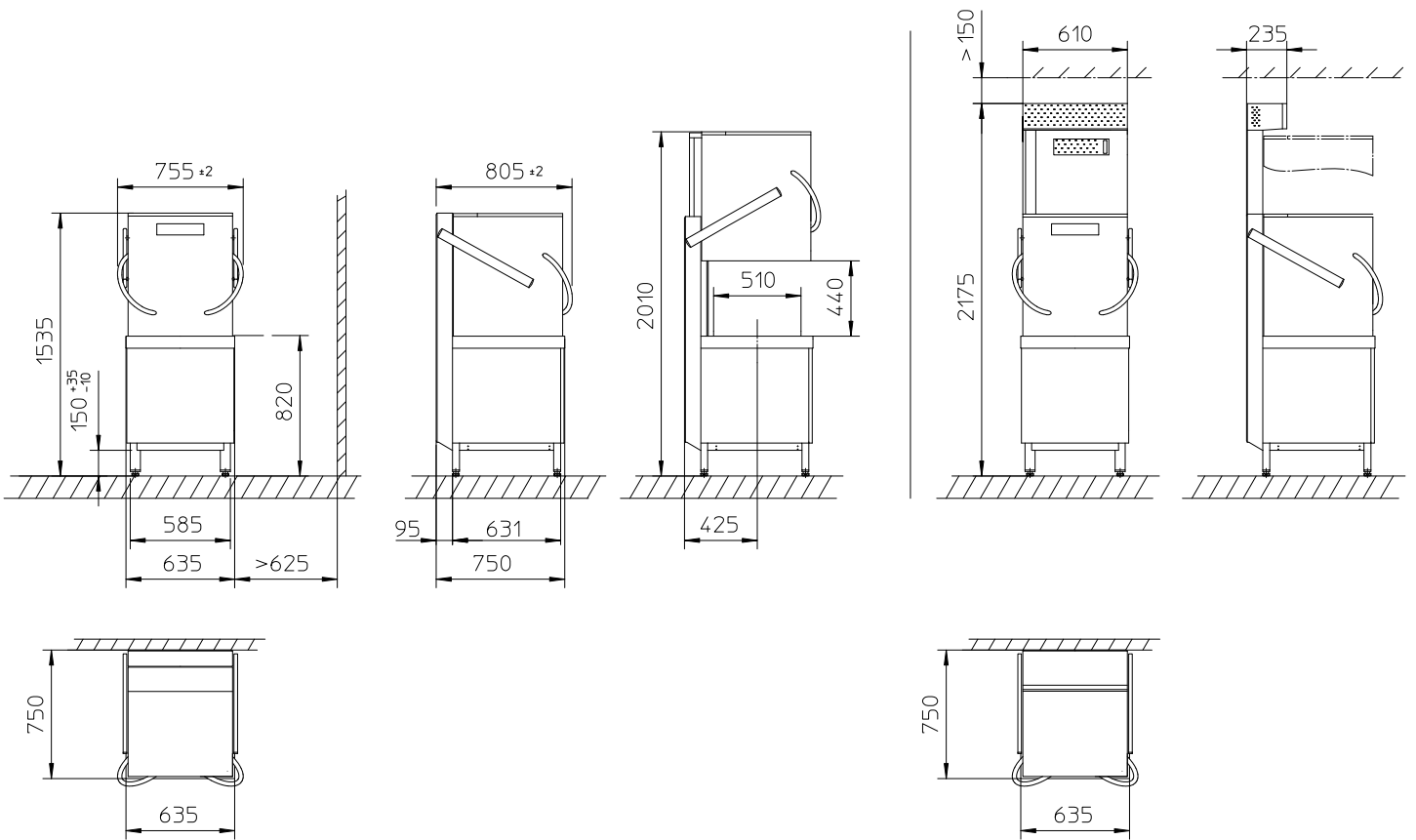
Totale aansluitwaarden

Netspanning	Bouwzijdige afzekering [A]	Totale aansluitwaarde [kW]		Leidingkabel dwarsdoorsnede [mm ²]
		Boilerverwarming 6,4 kW	Boilerverwarming 10,8 kW	
380 V / 3N~ / 50 Hz	16	7,1	8,3	2,5
380 V / 3N~ / 60 Hz				
400 V / 3N~ / 50 Hz	16	7,9	9,1	2,5
400 V / 3N~ / 60 Hz	25	10,2	13,2	4
	32	-	14,7	6
415 V / 3N~ / 50 Hz	15	8,4	9,7	2,5
415 V / 3N~ / 60 Hz	16 / 20	8,4	9,7	2,5
	25	10,9	11,5	4
	32	-	15,7	6
200 V / 3~ / 50 Hz	25	6,6	7,1	4
200 V / 3~ / 60 Hz	32	8,0	9,0	6
230 V / 3~ / 50 Hz	25	7,8	-	4
230 V / 3~ / 60 Hz	32	10,1	-	6
230 V / 1N~ / 50 Hz	32	6,9	-	6
230 V / 1N~ / 60 Hz				
240 V / 1N~ / 50 Hz	25	5,1	-	4
240 V / 1N~ / 60 Hz	32	7,0	-	6
	40	9,0	-	10
	50	10,9	-	10

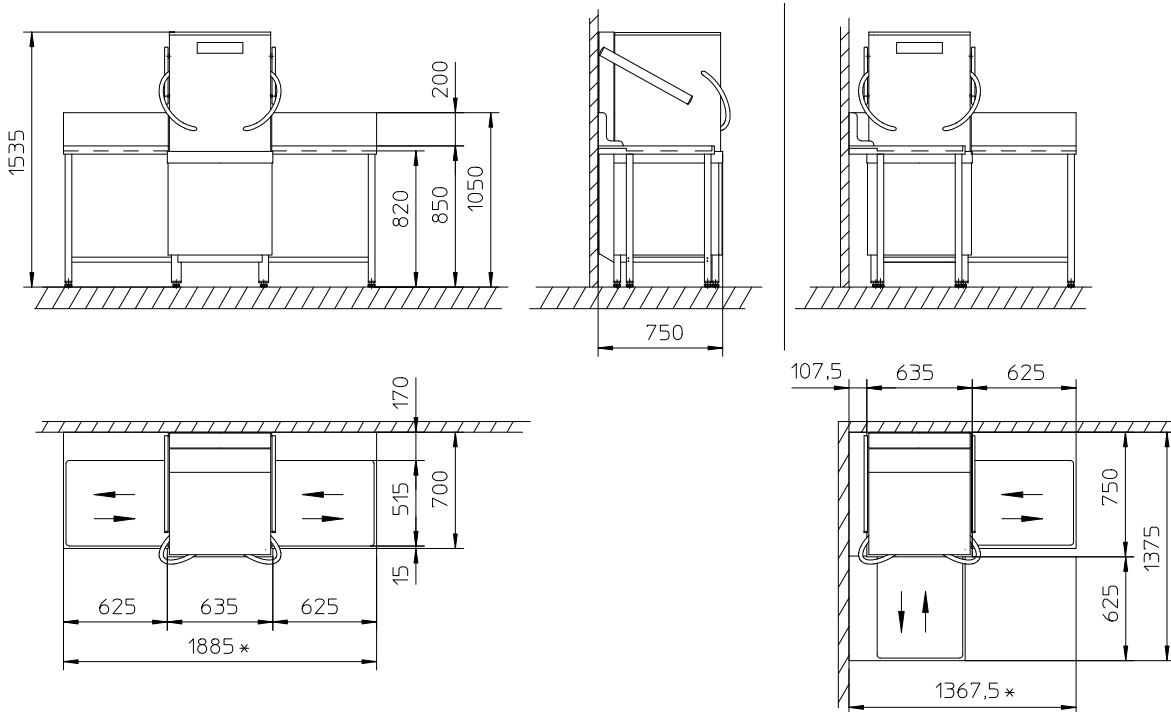
Διαστάσεις

PTD 901
PTD 901 LIFT

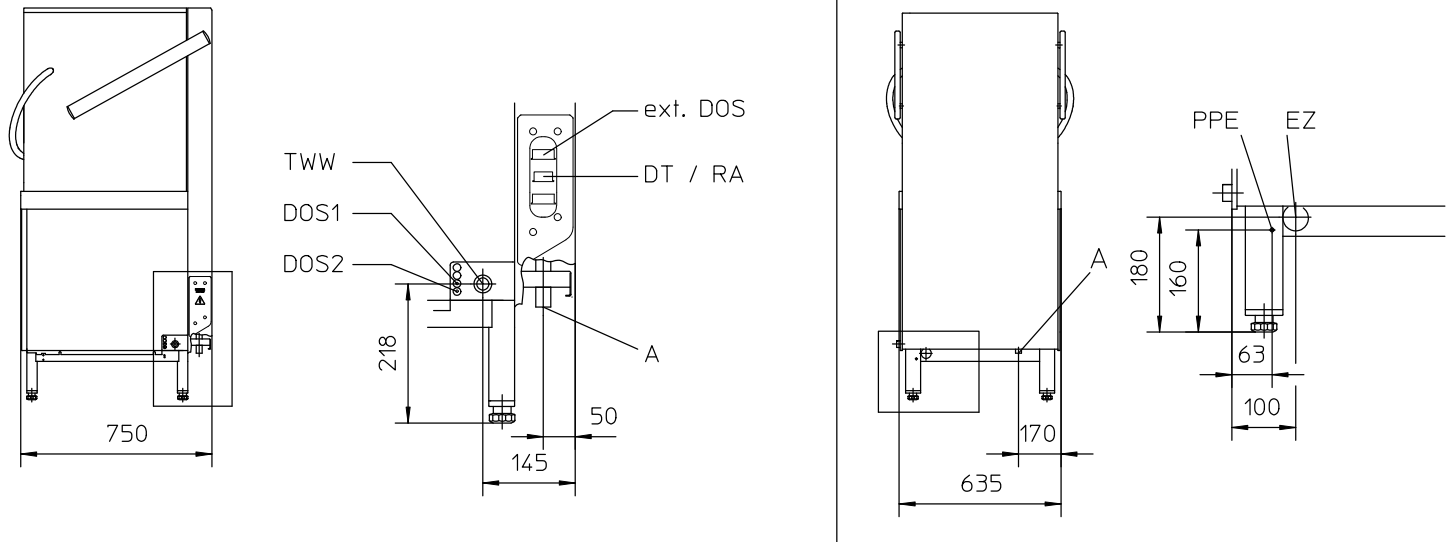
PTD 901 ECO
PTD 901 LIFT ECO




Τοποθέτηση Βάθος πάγκου 700 mm



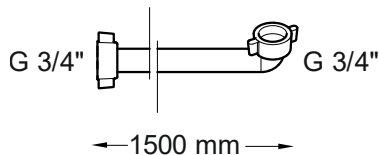
Θέση των συνδέσεων στο μηχάνημα



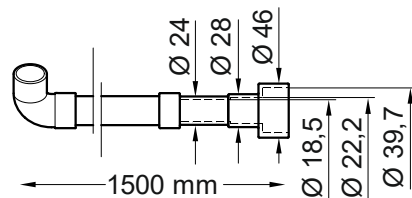
Θέση	Όνομασία
A	Σύνδεση με σωλήνα αποχέτευσης
TWW	Σύνδεση νερού G 3/4"
EZ	Είσοδος για καλώδιο τροφοδοσίας ρεύματος (εντός του μηχανήματος χρειάζονται περ. 1,7 m για την τοποθέτηση και τη σύνδεση του καλωδίου τροφοδοσίας ρεύματος)
PPE	 Σύνδεση για το διαθέσιμο από πλευράς κατασκευής σύστημα ισοδυναμικής σύνδεσης
DOS1	Σύνδεση σωλήνα γυαλιστικού
DOS2	Σύνδεση σωλήνα απορρυπαντικού
εξωτ. DOS	Σύνδεση για εξωτερικές συσκευές δοσομέτρησης
DT / RA	Σύνδεση για σωλήνες αναρρόφησης (DT: απορρυπαντικό / RA: γυαλιστικό)

Εξαρτήματα

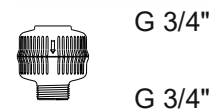
ελαστικός σωλήνας παροχής νερού, συνδέστε στο σημείο TWW



ελαστικός σωλήνας αποχέτευσης, συνδέστε στο σημείο A



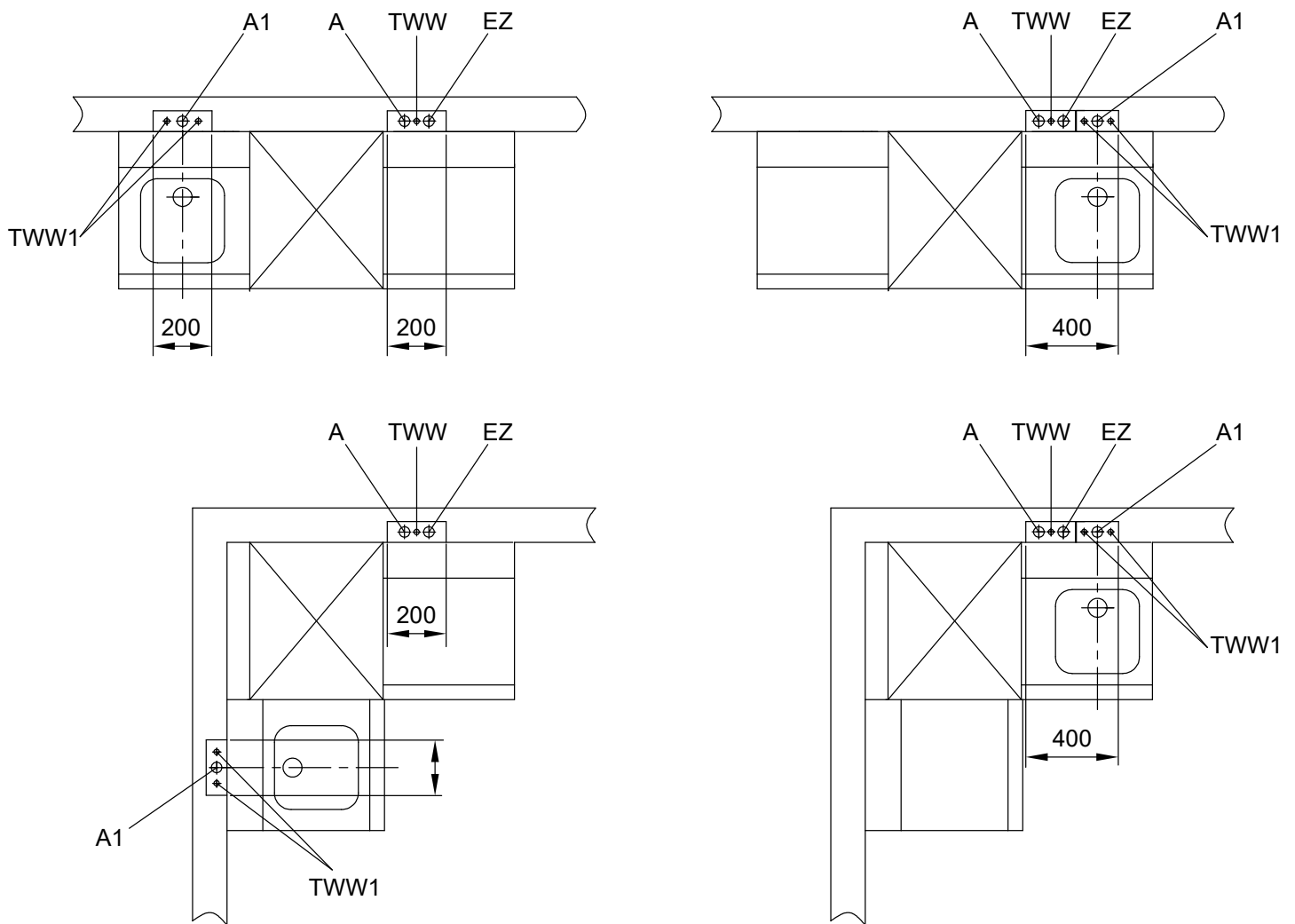
Διάταξη συλλογής ακαθαρσιών, εγκαταστήστε μεταξύ βάνας απομόνωσης νερού και ελαστικού σωλήνα παροχής νερού



Σχέδιο εγκατάστασης

Πρόταση για τα υφιστάμενα στον χώρο σημεία εγκατάστασης

Οι ακριβείς διαστάσεις πρέπει να καθοριστούν λαμβάνοντας υπόψη τα δεδομένα του χώρου εγκατάστασης. Για τις διαστάσεις του μηχανήματος βλέπε σελίδα 1.



Θέση	Ονομασία	Σχόλιο
A	Σύνδεση αποχέτευσης μηχανήματος	Για λεπτομέρειες βλ. «Απαιτήσεις για την υφιστάμενη εγκατάσταση»
TWW	Σύνδεση καθαρού νερού μηχανήματος	
EZ	Υποδοχή επιτοίχιας σύνδεσης ρεύματος	
A1	Σύνδεση αποχέτευσης νεροχύτη	Ø 50 mm με σιφόνι περ. 300 mm επάνω από το έτοιμο δάπεδο
TWW1	Σύνδεση καθαρού νερού βρύση	Εξωτερικό σπείρωμα G ½" κρύο και ζεστό (έως 60 °C) περ. 500 mm επάνω από το έτοιμο δάπεδο

Απαιτήσεις για την υφιστάμενη εγκατάσταση

Σύνδεση καθαρού νερού

Θέση	περ. 500 mm πάνω από το τελειωμένο δάπεδο, δεξιά δίπλα από το μηχάνημα		
Έκδοση	Βαλβίδα απομόνωσης με εξωτερικό σπείρωμα G 3/4"		
Θερμοκρασία νερού εισόδου	PTD 901, PTD 901 LIFT	μέγ. 60 °C	
	PTD 901 ECO, PTD 901 LIFT ECO	μέγ. 20 °C	
Ποιότητα νερού	Το καθαρό νερό πρέπει, από μικροβιολογικής άποψης, να έχει ποιότητα πόσιμου νερού		
Σκληρότητα νερού		Μηχανήματα χωρίς ενσωματωμένο αποσκληρυντή	Μηχανήματα με ενσωματωμένο αποσκληρυντή
	PTD 901, PTD 901 LIFT	≤ 3 °dH (3,8 °e / 5,34 °TH / 0,54 mmol/l) Σύσταση προς αποφυγή συσσώρευσης αλάτων στο πλυντήριο πιάτων.	≤ 31 °dH (37,6 °e / 53,4 °TH / 5,35 mmol/l)
	PTD 901 ECO, PTD 901 LIFT ECO	≤ 3 °dH (3,8 °e / 5,34 °TH / 0,54 mmol/l)	≤ 20 °dH (25,1 °e / 35,6 °TH / 3,58 mmol/l)
Πίεση ροής νερού	PTD 901, PTD 901 LIFT	100 kPa (1,0 bar)	
	PTD 901 ECO, PTD 901 LIFT ECO	150 kPa (1,5 bar)	
Μέγιστη πίεση εισόδου (πίεση ανακοπής)	1000 kPa (10,0 bar)		
Ρυθμός ροής	min. 4 l/min		

Σύνδεση αποχέτευσης

Θέση	μέγ. 650 mm πάνω από το τελειωμένο δάπεδο, αριστερά ή δεξιά δίπλα από το μηχάνημα
Διαστάσεις	Ø 40 ή 50 mm με σιφόνι

Ηλεκτρική σύνδεση

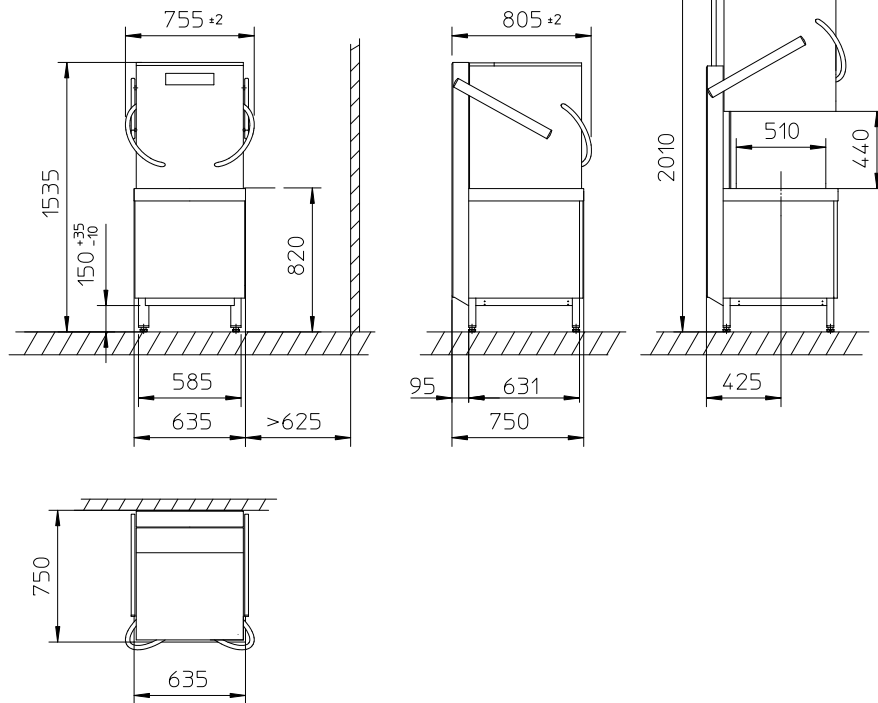
Θέση	περ. 700 mm πάνω από το τελειωμένο δάπεδο, αριστερά ή δεξιά δίπλα από το μηχάνημα
Έκδοση	Εάν στον χώρο εγκατάστασης υπάρχει πρόβλεψη για ρελέ διαρροής ρεύματος, συνιστούμε την εγκατάσταση ενός ρελέ διαρροής ρεύματος τύπου Β με ευαισθησία σε όλα τα ρεύματα
Ασφάλεια	Εξαρτάται από τη συνολική τιμή σύνδεσης του μηχανήματος (βλ. ξεχωριστό πίνακα)
Διατομή καλωδίου	Εξαρτάται από τη συνολική τιμή σύνδεσης του μηχανήματος (βλ. ξεχωριστό πίνακα)

Συνολικές τιμές σύνδεσης

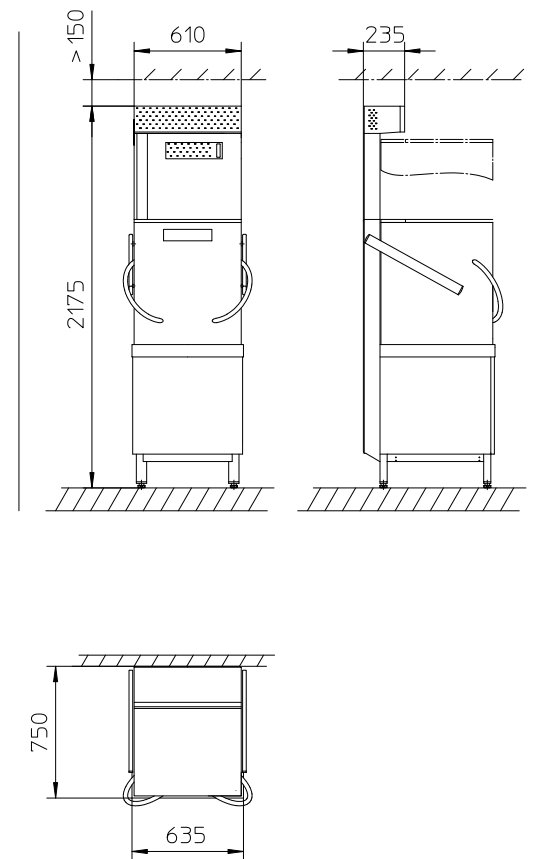
Τάση δικτύου	Διαθέσιμη στον χώρο εγκατάστασης ασφάλεια παροχής [A]	Συνολική τιμή σύνδεσης [kW]		Διατομή καλωδίου [mm ²]
		Θέρμανση λέβητα 6,4 kW	Θέρμανση λέβητα 10,8 kW	
380 V / 3N~ / 50 Hz	16	7,1	8,3	2,5
380 V / 3N~ / 60 Hz				
400 V / 3N~ / 50 Hz	16	7,9	9,1	2,5
	25	10,2	13,2	4
		32	-	14,7
415 V / 3N~ / 50 Hz	15	8,4	9,7	2,5
	415 V / 3N~ / 60 Hz	16 / 20	8,4	9,7
25		10,9	11,5	4
32		-	15,7	6
200 V / 3~ / 50 Hz	25	6,6	7,1	4
200 V / 3~ / 60 Hz	32	8,0	9,0	6
230 V / 3~ / 50 Hz	25	7,8	-	4
230 V / 3~ / 60 Hz	32	10,1	-	6
230 V / 1N~ / 50 Hz	32	6,9	-	6
230 V / 1N~ / 60 Hz				
240 V / 1N~ / 50 Hz	25	5,1	-	4
240 V / 1N~ / 60 Hz	32	7,0	-	6
	40	9,0	-	10
	50	10,9	-	10

Dimensioner

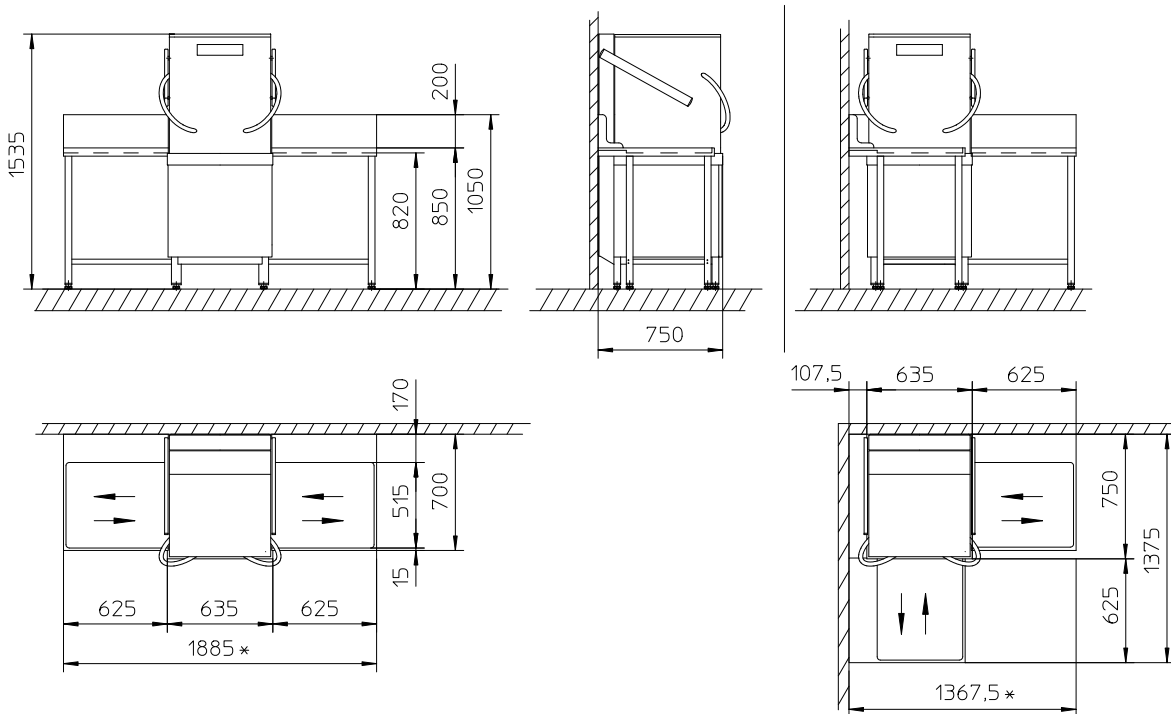
PTD 901 PTD 901 LIFT



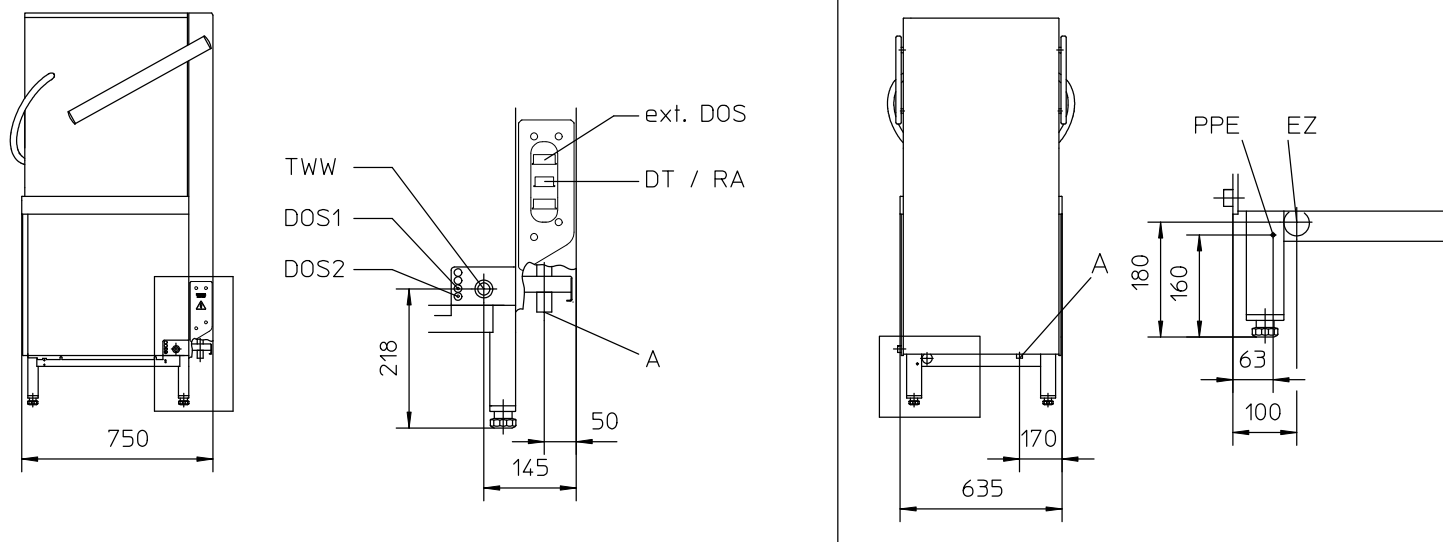
PTD 901 ECO PTD 901 LIFT ECO




Installation Borddybde 700 mm



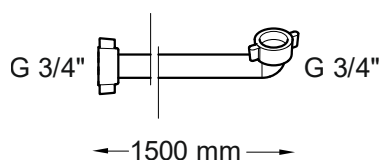
Tilslutningernes placering på maskinen



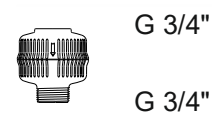
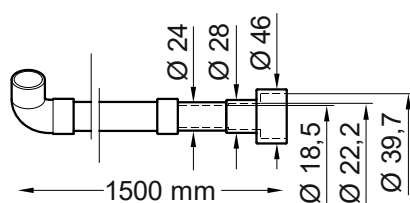
Pos.	Betegnelse
A	Tilslutning til afløbsslange
TWW	Vandtilslutning G 3/4"
EZ	Indføring til lysnetledning (inde i maskinen behøver man ca. 1,7 m for at lægge og tilslutte lysnetledningen)
PPE	 Tilslutning til stedets potentialudligningssystem
DOS1	Tilslutning til afspændingsmiddelslange
DOS2	Tilslutning til vaskemiddelslange
ekst. DOS	Tilslutning til eksterne doseringsapparater
DT / RA	Tilslutning til sugelansen (DT: vaskemiddel / RA: afspændingsmiddel)

Tilbehør

flexibel indløbsslange; tilsluttes ved punktet TWW



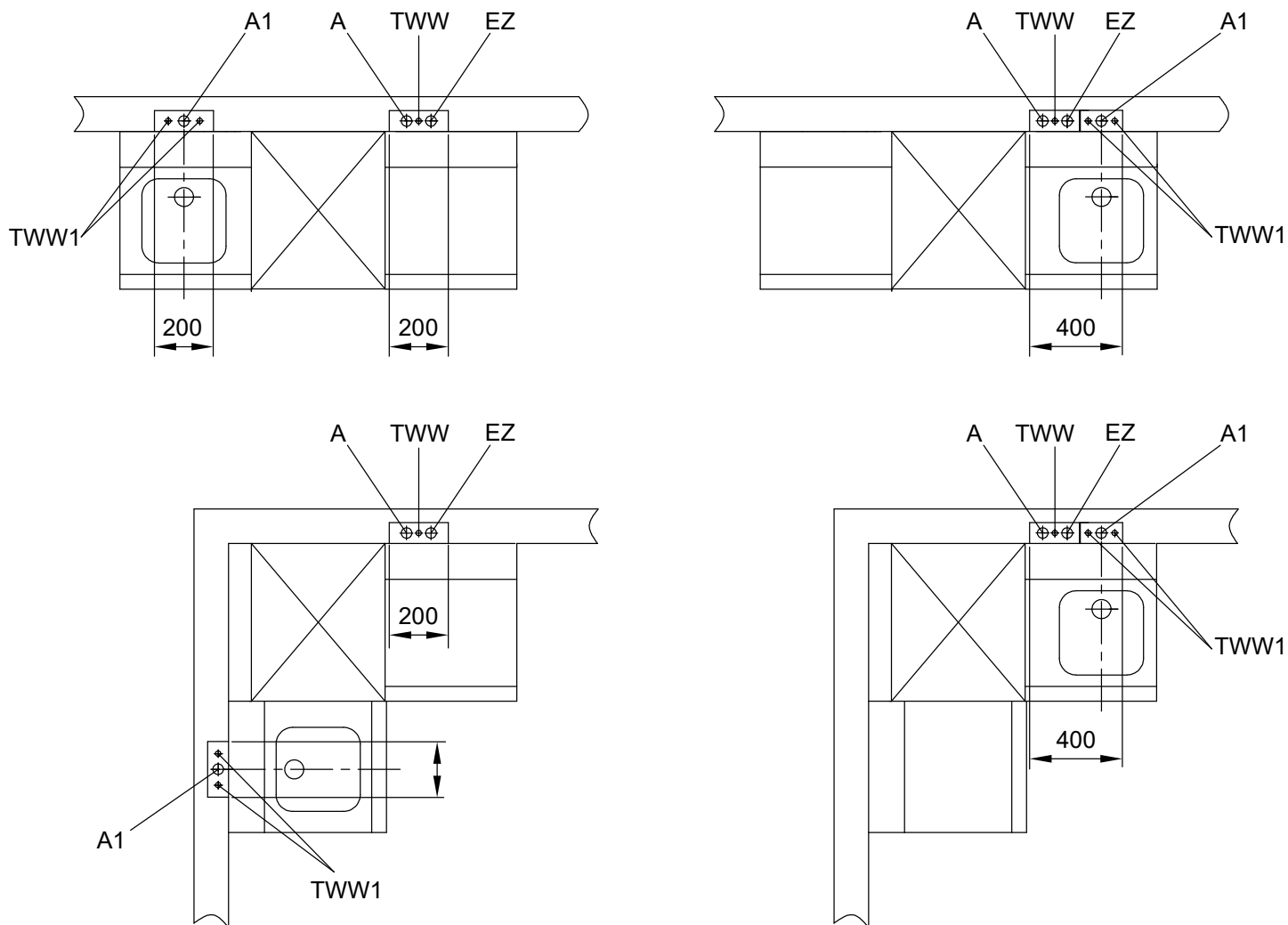
flexibel afløbsslange; tilsluttes ved punkt A Smudsfangere; indbygges mellem vandstopventil og indløbsslange



Installationsplan

Forslag til installationen på bygningssiden

De nøjagtige dimensioner skal bestemmes under hensyntagen til bygningsforholdene. Ydre mål for maskinen se side 1.



Pos.	Betegnelse	Bemærkning
A	Afløbstilslutning maskine	For detaljer, se »Krav til installationen på bygningssiden«
TWW	Ferskvandstilslutning maskine	
EZ	Elektrisk vægttilslutningsdåse	
A1	Afløbstilslutning vaskekumme	Min. Ø 50 mm med sifon maks. 300 mm over det færdige gulv
TWW1	Ferskvandstilslutning vandarmatur	G ½" ydre gevind koldt og varmt (maks. 60 °C) ca. 500 mm over det færdige gulv

Krav til vandtilslutningen på stedet

Ferskvandstilslutning

Position	max. 500 mm over det færdige gulv, til højre for maskinen		
Model	Ferskvandstilslutning med G ¾", ydre gevind		
Vandtilførselstemperatur	PTD 901, PTD 901 LIFT	maks. 60 °C	
	PTD 901 ECO, PTD 901 LIFT ECO	maks. 20 °C	
Vandkvalitet	Mikrobiologisk skal ferskvandet have drikkevandskvalitet		
Vandets hårdhed		Maskine uden indbygget blødgøringsanlæg	Maskine med indbygget blødgøringsanlæg
	PTD 901, PTD 901 LIFT	≤ 3 °dH (3,8 °e / 5,34 °TH / 0,54 mmol/l) Anbefaling, så opvaskemaskine ikke forkalker.	≤ 31 °dH (37,6 °e / 53,4 °TH / 5,35 mmol/l)
	PTD 901 ECO, PTD 901 LIFT ECO	≤ 3 °dH (3,8 °e / 5,34 °TH / 0,54 mmol/l)	≤ 20 °dH (25,1 °e / 35,6 °TH / 3,58 mmol/l)
Vandstrømningstryk	PTD 901, PTD 901 LIFT	100 kPa (1,0 bar)	
	PTD 901 ECO, PTD 901 LIFT ECO	150 kPa (1,5 bar)	
Maks. indgangstryk (dæmningstryk)	1000 kPa (10,0 bar)		
Gennemløbsmængde	min. 4 l/min		

Afløbstilslutning

Position	max. 650 mm over det færdige gulv, til venstre eller til højre for vaskemaskinen
Dimensioner	Ø 40 eller 50 mm med sifon

Elektrisk tilslutning

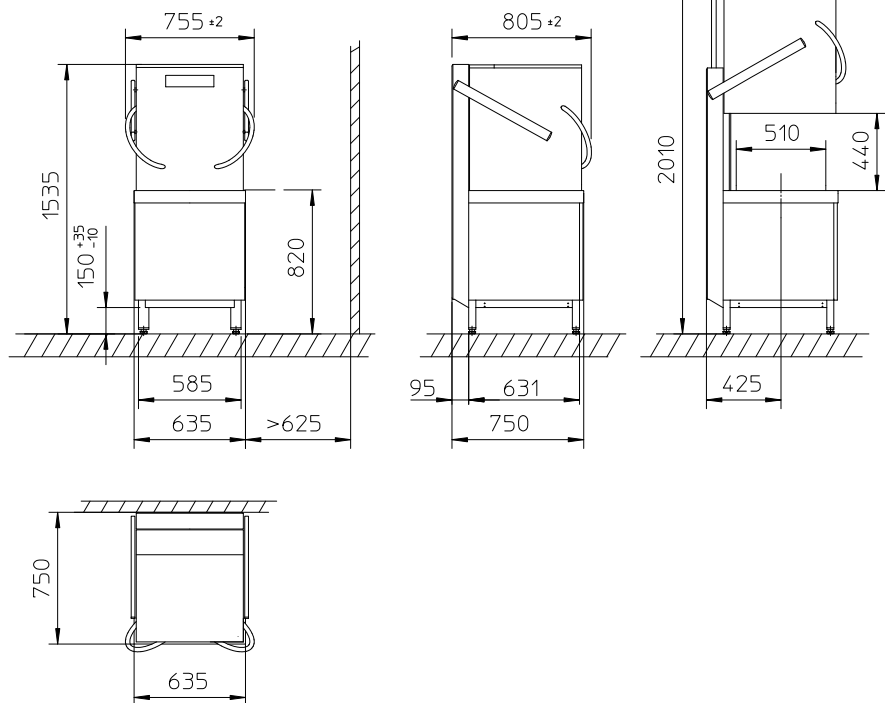
Position	ca. 700 mm over det færdige gulv, til venstre eller til højre for maskinen
Model	Hvis der er planlagt en fejlstrømsafbryder på stedet, anbefaler vi installation af en universalstrømfølsom fejlstrøm-sikkerhedsafbryder i klasse B
Sikring	Afhængigt af maskinens samlede tilslutningsværdi (se separat tabel)
Ledningstværsnit	Afhængigt af maskinens samlede tilslutningsværdi (se separat tabel)

Samlede tilslutningsværdier

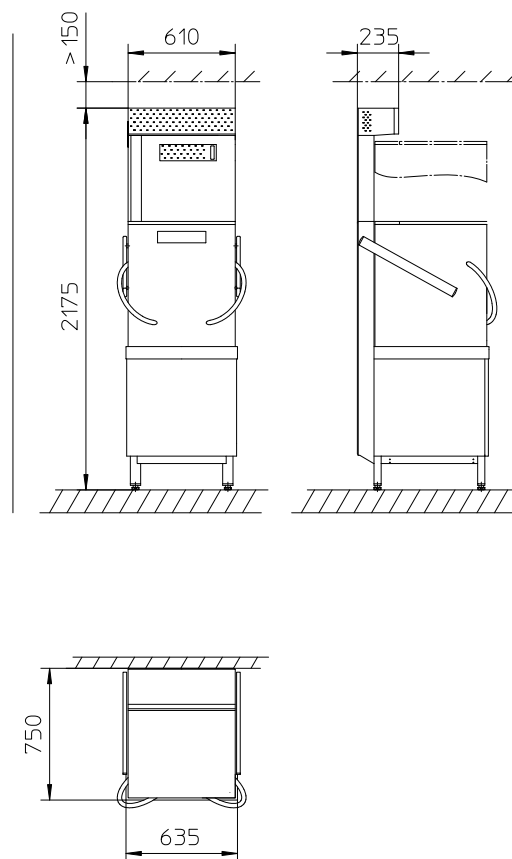
Lysnetspænding	Sikringer på stedet [A]	Samlet tilslutningsværdi [kW]		Ledningstværsnit [mm ²]
		Varmtvandsbeholder-opvarmning 6,4 kW	Varmtvandsbeholder-opvarmning 10,8 kW	
380 V / 3N~ / 50 Hz	16	7,1	8,3	2,5
380 V / 3N~ / 60 Hz				
400 V / 3N~ / 50 Hz	16	7,9	9,1	2,5
400 V / 3N~ / 60 Hz	25	10,2	13,2	4
	32	-	14,7	6
415 V / 3N~ / 50 Hz	15	8,4	9,7	2,5
415 V / 3N~ / 60 Hz	16 / 20	8,4	9,7	2,5
	25	10,9	11,5	4
	32	-	15,7	6
200 V / 3~ / 50 Hz	25	6,6	7,1	4
200 V / 3~ / 60 Hz	32	8,0	9,0	6
230 V / 3~ / 50 Hz	25	7,8	-	4
230 V / 3~ / 60 Hz	32	10,1	-	6
230 V / 1N~ / 50 Hz	32	6,9	-	6
230 V / 1N~ / 60 Hz				
240 V / 1N~ / 50 Hz	25	5,1	-	4
240 V / 1N~ / 60 Hz	32	7,0	-	6
	40	9,0	-	10
	50	10,9	-	10

Dimensjoner

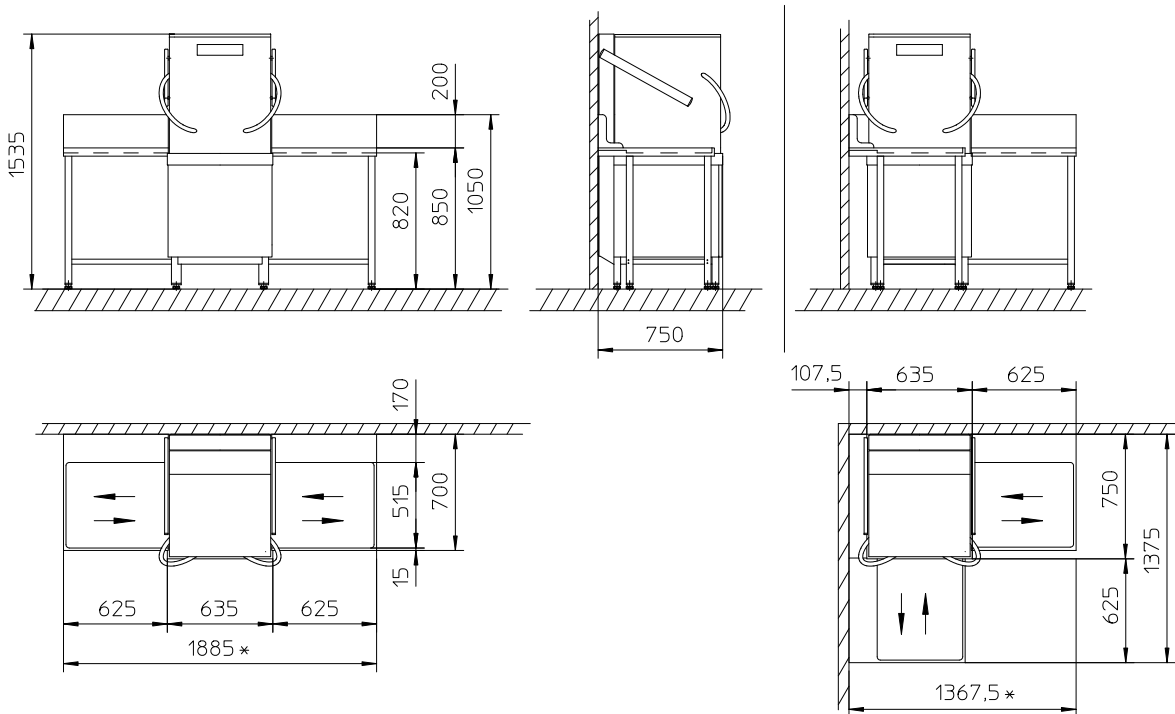
PTD 901 PTD 901 LIFT



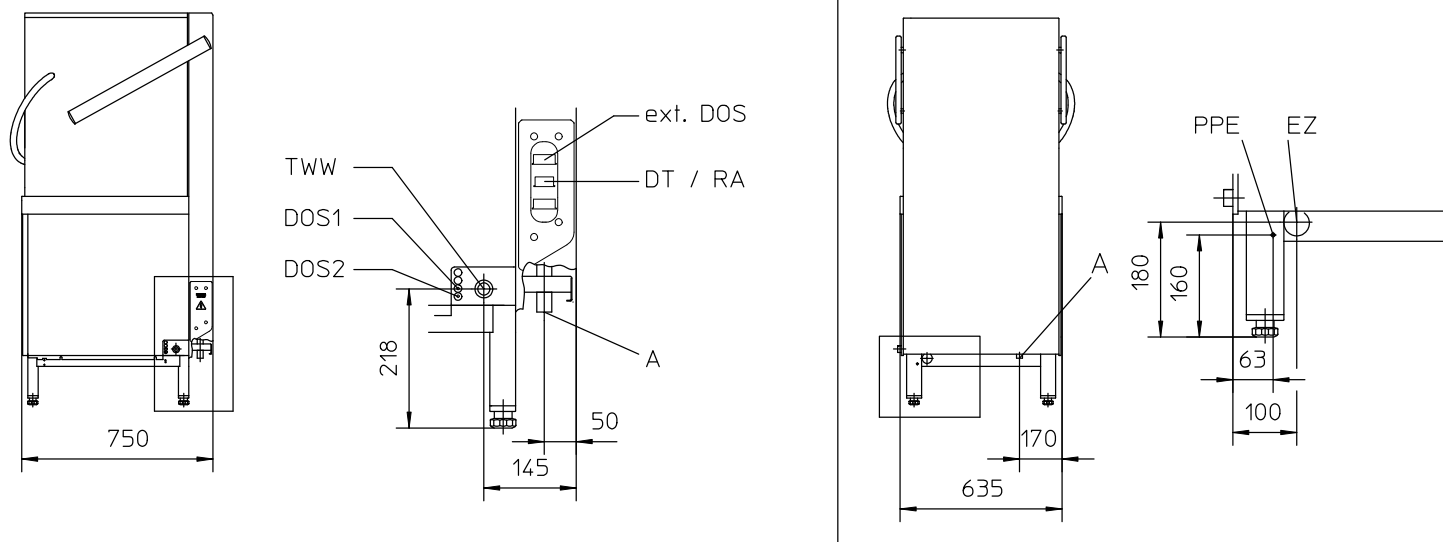
PTD 901 ECO PTD 901 LIFT ECO




Oppstilling borddybde 700 mm



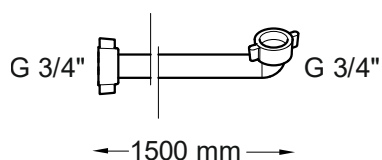
Posisjonen til maskinens tilkoblinger



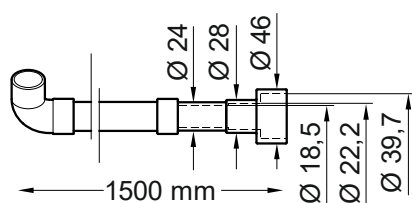
Pos.	Betegnelsen
A	Tilkobling for avløpsslange
TWw	Vannforsyning G 3/4 tommer
EZ	Inngang til strøm kabel (i maskinen trenger man ca. 1,7 m for å strekke og koble til strømkabelen)
PPE	 Tilkobling til potensialutjevningssystem på stedet
DOS1	Tilkobling for glansmiddelslange
DOS2	Tilkobling for oppvaskmiddelslange
ekst. DOS	Tilkobling for eksterne doseringsenheter
DT / RA	Tilkobling for sugelanser (DT: oppvaskmiddel / RA: glansmiddel)

Tilbehør

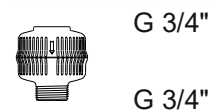
flexibel slange for vanttørførsel; kobles til punkt TWw



flexibel avløpsslange; kobles til punkt A



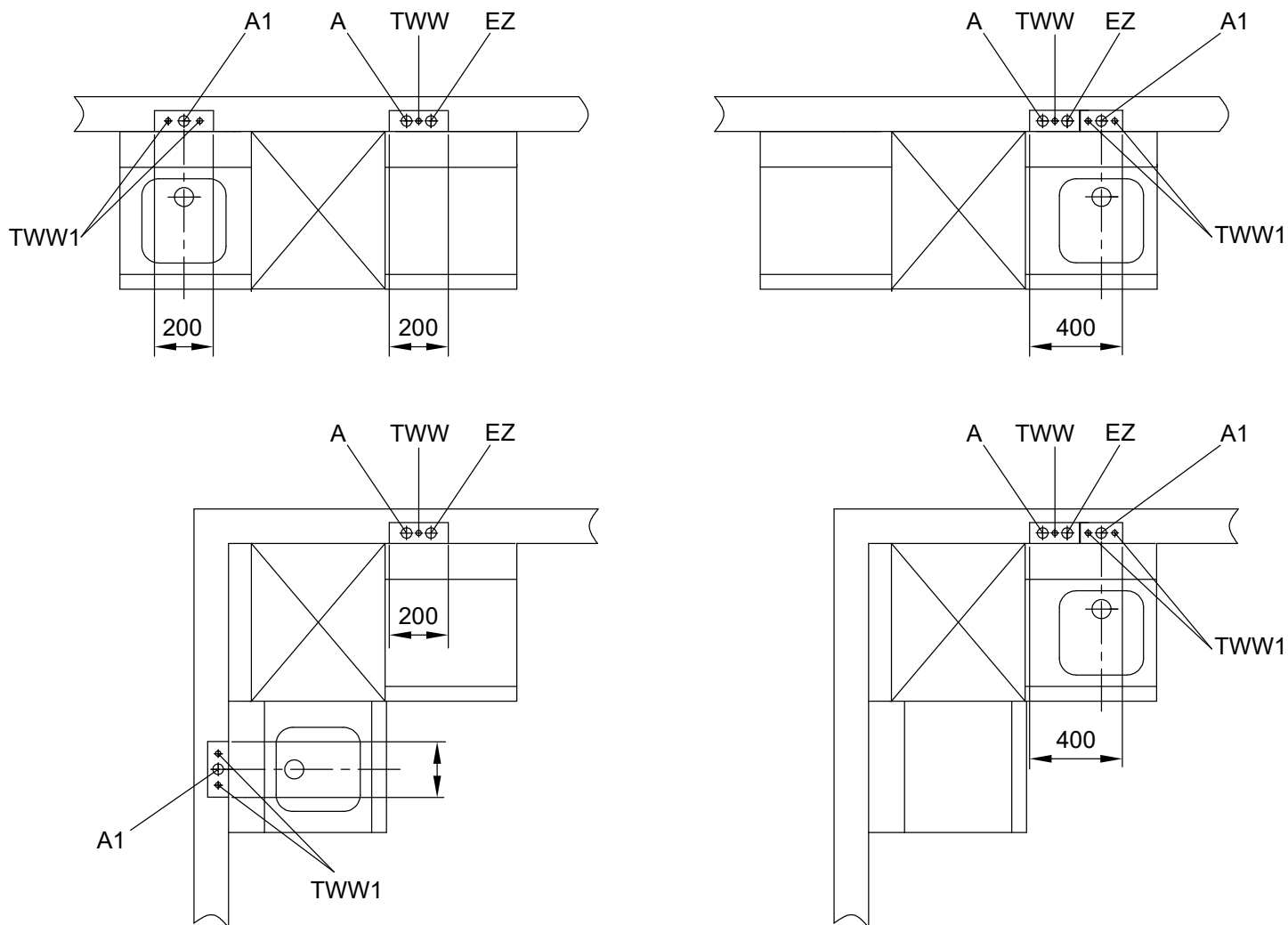
Smussamler; installeres mellom stoppekranen og slangen for vanttørførsel



Installasjonsplan

Forslag til lokale installasjonspunkter

De nøyaktige målene må fastsettes i henhold til forholdene på stedet. Se side 1 for maskinens mål.



Pos.	Betegnelse	Kommentar
A	Avløpstilkobling maskin	For detaljer, se «Krav til lokal installasjon»
TWW	Vanntilførsel maskin	
EZ	Elektrisk veggkontakt	
A1	Avløpstilkobling oppvaskkum	Ø 50 med vannlås ca. 300 mm over ferdiglagt gulv
TWW1	Vanntilførsel vannarmatur	G ½ tommer, utvendig gjenge kalt og varmt (maks. 60 °C) ca. 500 mm over ferdiglagt gulv

Krav til lokal installasjon

Vanntilførsel

Posisjon	ca. 500 mm over ferdiglagt gulv; på høyre side av maskinen		
Utførelse	Stoppekran med G ¾ tommer utvendig gjenge		
Temperatur på inntaksvannet	PTD 901, PTD 901 LIFT	maks. 60 °C	
	PTD 901 ECO, PTD 901 LIFT ECO	maks. 20 °C	
Vannkvalitet	Friskvannet må mikrobiologisk sett være av drikkevannskvalitet		
Vannhardhet		For maskiner uten innebygd kalkfilter	Maskiner med innebygd kalkfilter
	PTD 901, PTD 901 LIFT	≤ 3 °dH (3,8 °e / 5,34 °TH / 0,54 mmol/l) Anbefales for å unngå kalkdannelse i oppvaskmaskinen.	≤ 31 °dH (37,6 °e / 53,4 °TH / 5,35 mmol/l)
	PTD 901 ECO, PTD 901 LIFT ECO	≤ 3 °dH (3,8 °e / 5,34 °TH / 0,54 mmol/l)	≤ 20 °dH (25,1 °e / 35,6 °TH / 3,58 mmol/l)
Vannets strømningsstrykk	PTD 901, PTD 901 LIFT	100 kPa (1,0 bar)	
	PTD 901 ECO, PTD 901 LIFT ECO	150 kPa (1,5 bar)	
Maks. inngangstrykk (mottrykk)	1000 kPa (10,0 bar)		
Gjennomstrømningsmengde	min. 4 l/min		

Avløpstilkobling

Posisjon	maks. 650 mm over ferdiglagt gulv; til venstre eller høyre for maskinen
Dimensjoner	Ø 40 eller 50 mm med vannlås

Elektrotilkobling

Posisjon	ca. 700 mm over ferdiggulvet; på høyre eller venstre side av maskinen
Utførelse	Hvis kunden har planlagt en egen jordfeilbryter, anbefaler vi at det monteres en reststrøms sensitiv jordfeilbryter klasse B
Sikring	Avhengig av maskinens totale tilkoblingsverdi (se egen tabell)
Kabelvernsnitt	Avhengig av maskinens totale tilkoblingsverdi (se egen tabell)

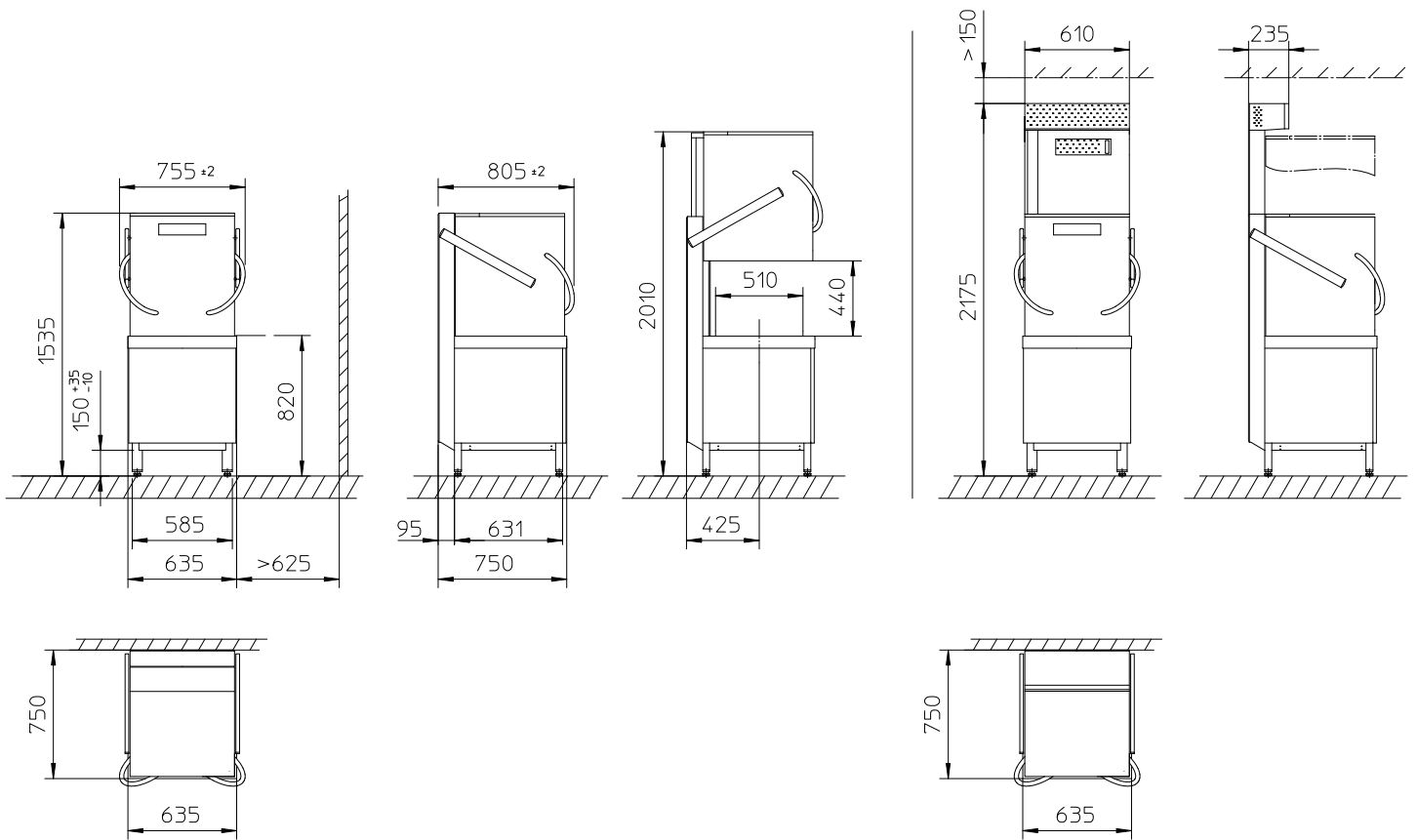
Totale tilkoblingsverdier

Nettspenning	Kundens sikring [A]	Total tilkoblingsverdi [kW]		Kabelvernsnitt [mm ²]
		Varmtvannsbereder 6,4 kW	Varmtvannsbereder 10,8 kW	
380 V / 3N~ / 50 Hz	16	7,1	8,3	2,5
380 V / 3N~ / 60 Hz				
400 V / 3N~ / 50 Hz	16	7,9	9,1	2,5
400 V / 3N~ / 60 Hz	25	10,2	13,2	4
	32	-	14,7	6
415 V / 3N~ / 50 Hz	15	8,4	9,7	2,5
415 V / 3N~ / 60 Hz	16 / 20	8,4	9,7	2,5
	25	10,9	11,5	4
	32	-	15,7	6
200 V / 3~ / 50 Hz	25	6,6	7,1	4
200 V / 3~ / 60 Hz	32	8,0	9,0	6
230 V / 3~ / 50 Hz	25	7,8	-	4
230 V / 3~ / 60 Hz	32	10,1	-	6
230 V / 1N~ / 50 Hz	32	6,9	-	6
230 V / 1N~ / 60 Hz				
240 V / 1N~ / 50 Hz	25	5,1	-	4
240 V / 1N~ / 60 Hz	32	7,0	-	6
	40	9,0	-	10
	50	10,9	-	10

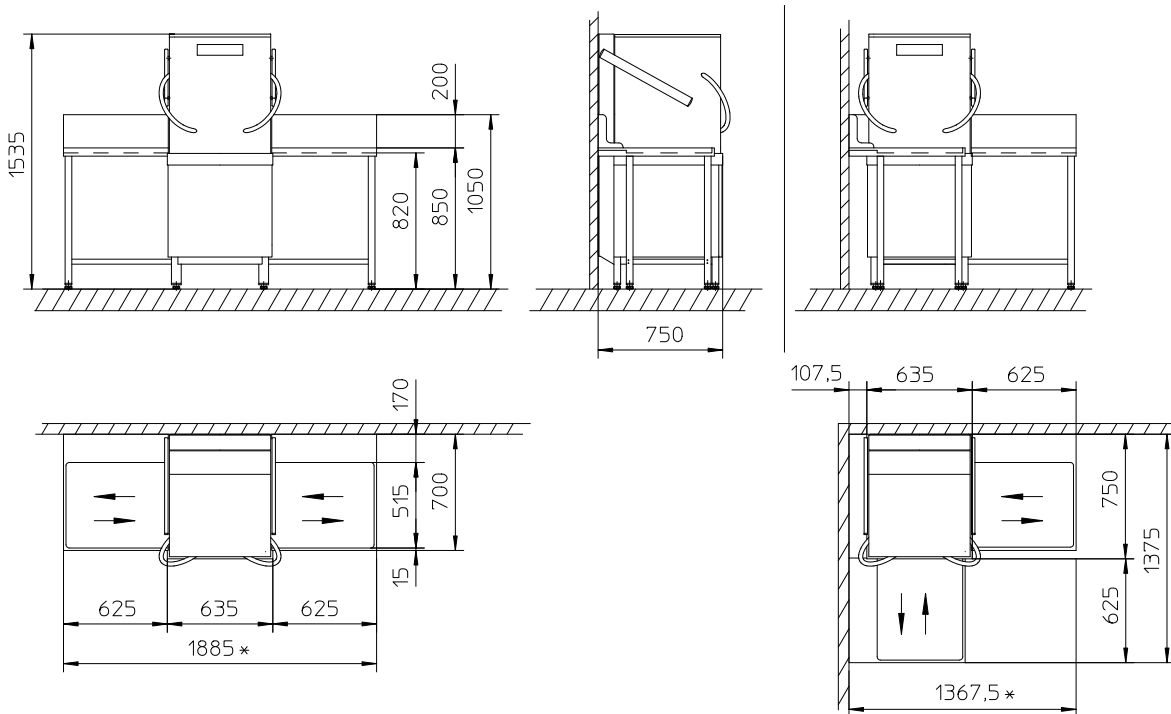
Mått

PTD 901
PTD 901 LIFT

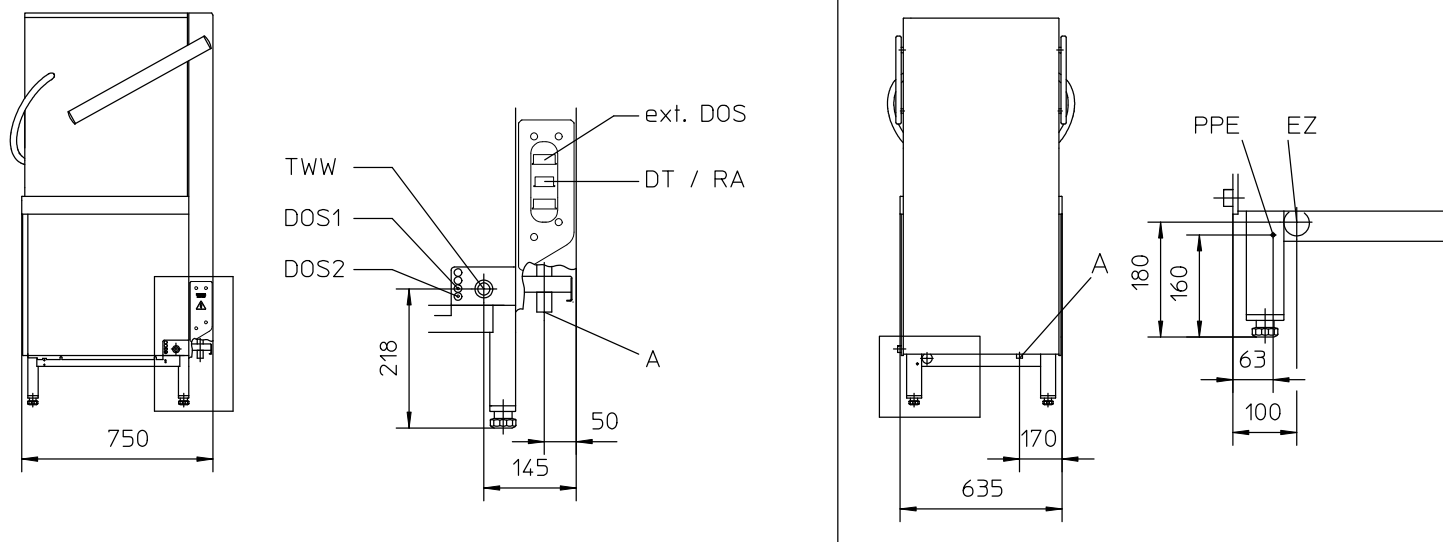
PTD 901 ECO
PTD 901 LIFT ECO




Installation bordsdjup 700 mm



Placering av anslutningar på maskinen

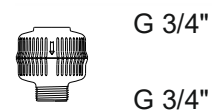
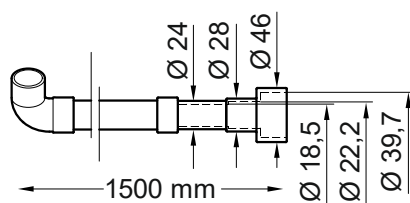
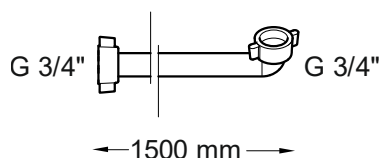


Pos.	Beteckning
A	Anslutning för avloppsslang
TWW	Vattenanslutning G 3/4"
EZ	Införing för nätanslutningsledning (inne i maskinen behöver man ca 1,7 m för att lägga och ansluta nätanslutningsledningen)
PPE	 Anslutning för potentialutjämningsystem på installationsplatsen
DOS1	Anslutning för sköljmedelsslang
DOS2	Anslutning för diskmedelsslang
ext. DOS	Anslutning för externa doseringsenheter
DT / RA	Anslutning för suglansar (DT: diskmedel / RA: sköljmedel)

Tillbehör

böjlig tillloppsslang; ansluts vid punkt TWw böjlig avloppsslang; ansluts vid punkt A

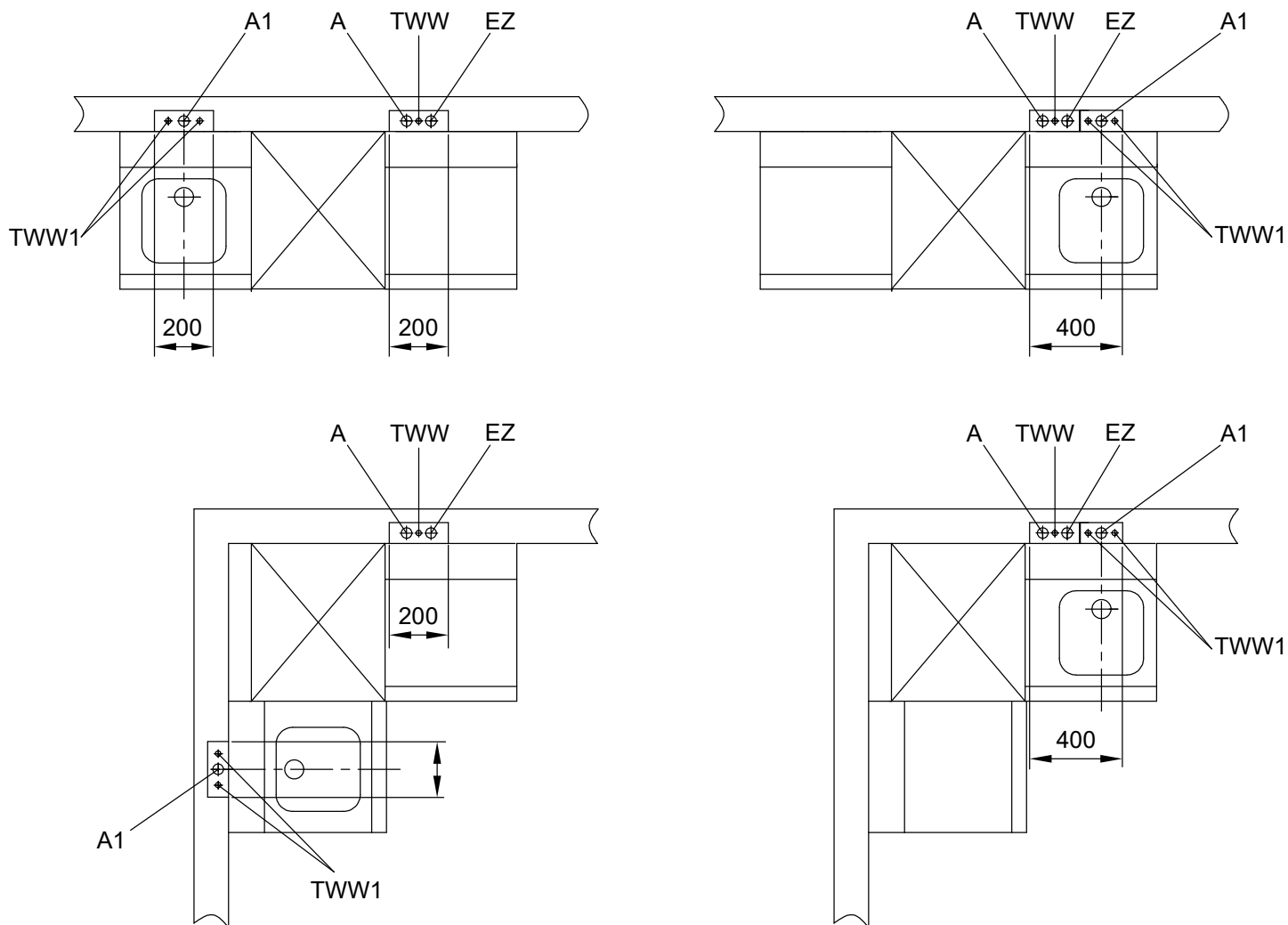
Smutsfångare; monteras mellan vattenspärventil och tillloppsslang



Installationschema

Förslag till installationspunkterna på plats

De exakta måtten måste bestämmas med hänsyn till de befintliga förutsättningarna på installationsplatsen. Maskinens mått se sidan 1.



Pos.	Beteckning	Anmärkning
A	Avloppsanslutning maskin	För detaljer, se "Krav på installationen på plats"
TWW	Färskvattenanslutning maskin	
EZ	Elektrisk vägganslutningsdosa	
A1	Avloppsanslutning diskbänk	Ø 50 mm med sifon ca 300 mm över färdigt golv
TWW1	Färskvattenanslutning vattenarmatur	G ½" yttergånga kallt och varmt (högst 60 °C) ca 500 mm över färdigt golv

Krav på installationen på plats

Färskvattenanslutning

Position	ca 500 mm över färdigt golv; till höger om maskinen		
Utförande	Avstängningsventil med G 3/4" yttergånga		
Tilloppsvattentemperatur	PTD 901, PTD 901 LIFT	Högst 60 °C	
	PTD 901 ECO, PTD 901 LIFT ECO	Högst 20 °C	
Vattenkvalitet	Färskvattnet måste i mikrobiologiskt hänseende ha dricksvattenkvalitet		
Vattenhårdhet		Maskiner utan inbyggd avhårdare	Maskiner med inbyggd avhårdare
	PTD 901, PTD 901 LIFT	≤ 3 °dH (3,8 °e / 5,34 °TH / 0,54 mmol/l) Rekommenderas för att diskmaskinen inte ska förkalkas.	≤ 31 °dH (37,6 °e / 53,4 °TH / 5,35 mmol/l)
	PTD 901 ECO, PTD 901 LIFT ECO	≤ 3 °dH (3,8 °e / 5,34 °TH / 0,54 mmol/l)	≤ 20 °dH (25,1 °e / 35,6 °TH / 3,58 mmol/l)
Vattenflödestryck	PTD 901, PTD 901 LIFT	100 kPa (1,0 bar)	
	PTD 901 ECO, PTD 901 LIFT ECO	150 kPa (1,5 bar)	
Max. ingångstryck (dynamiskt tryck)	1000 kPa (10,0 bar)		
Flödesmängd	minst 4 l/min		

Avloppsanslutning

Position	max. 650 mm över färdigt golv; till vänster eller till höger om maskinen
Mått	Ø 40 eller 50 mm med sifon

Elanslutning

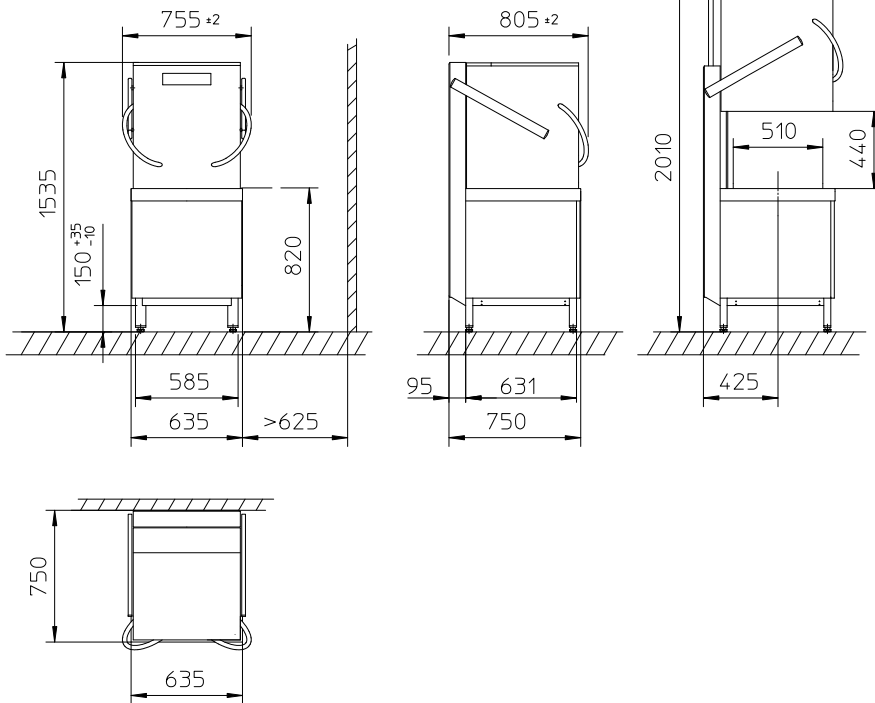
Position	ca 700 mm över färdigt golv; till vänster eller till höger om maskinen
Utförande	Om en jordfelsbrytare tillhandahålls på plats rekommenderar vi installation av en jordfelsbrytare av klass B med universell strömkänslighet
Säkring	Beroende på maskinens totala anslutningseffekt (se separat tabell)
Ledningstvårsnitt	Beroende på maskinens totala anslutningseffekt (se separat tabell)

Total anslutningseffekt

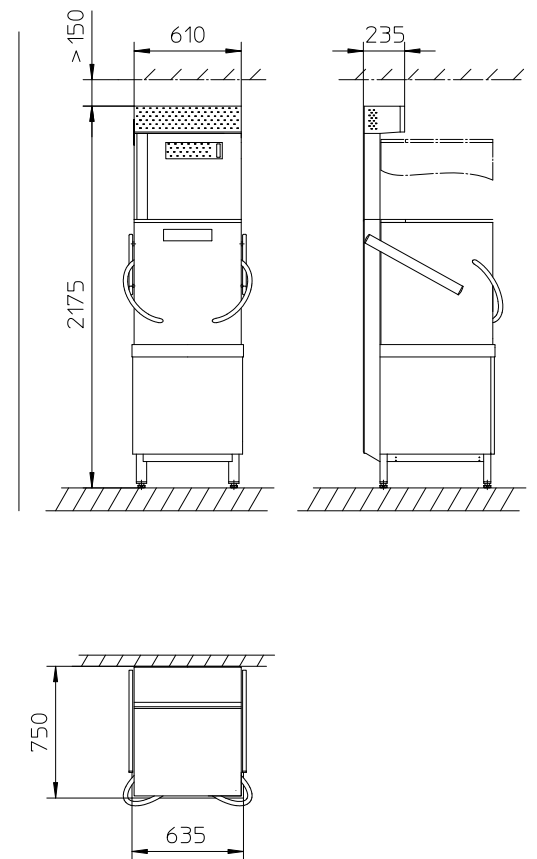
Nätspänning	Säkring på plats [A]	Total anslutningseffekt [kW]		Ledningstvårsnitt [mm ²]
		Genomströmmare 6,4 kW	Genomströmmare 10,8 kW	
380 V / 3N~ / 50 Hz	16	7,1	8,3	2,5
380 V / 3N~ / 60 Hz				
400 V / 3N~ / 50 Hz	16	7,9	9,1	2,5
400 V / 3N~ / 60 Hz	25	10,2	13,2	4
	32	-	14,7	6
415 V / 3N~ / 50 Hz	15	8,4	9,7	2,5
415 V / 3N~ / 60 Hz	16 / 20	8,4	9,7	2,5
	25	10,9	11,5	4
	32	-	15,7	6
200 V / 3~ / 50 Hz	25	6,6	7,1	4
200 V / 3~ / 60 Hz	32	8,0	9,0	6
230 V / 3~ / 50 Hz	25	7,8	-	4
230 V / 3~ / 60 Hz	32	10,1	-	6
230 V / 1N~ / 50 Hz	32	6,9	-	6
230 V / 1N~ / 60 Hz				
240 V / 1N~ / 50 Hz	25	5,1	-	4
240 V / 1N~ / 60 Hz	32	7,0	-	6
	40	9,0	-	10
	50	10,9	-	10

Dimensões

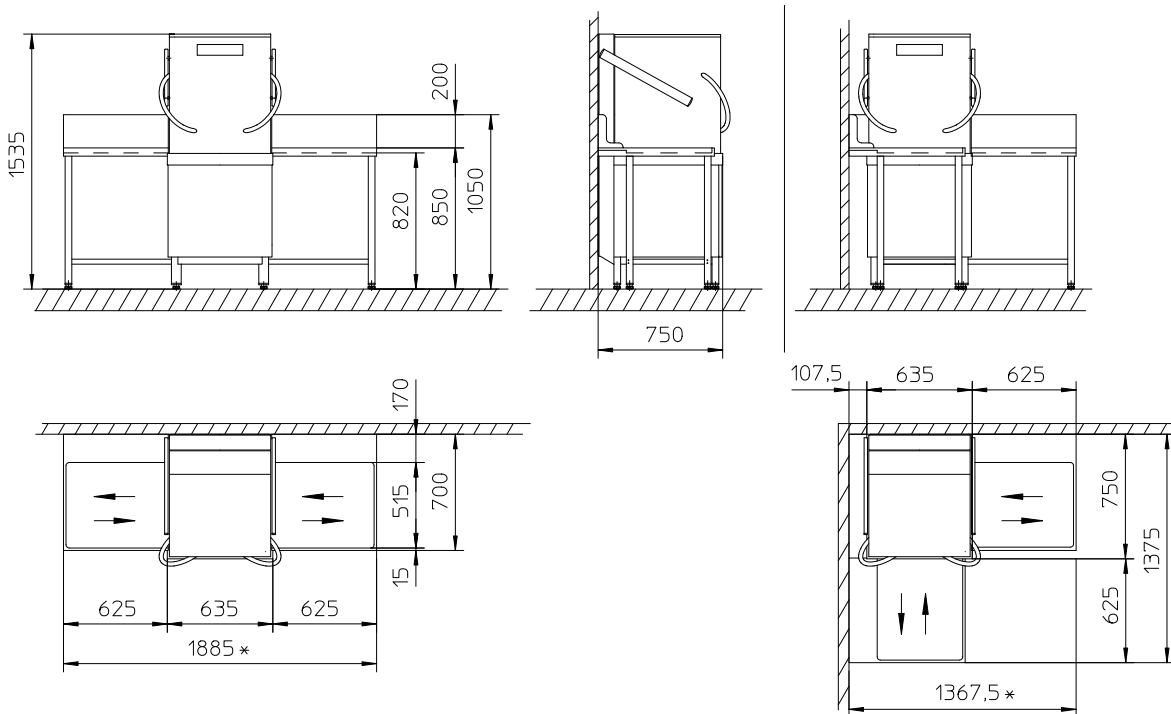
PTD 901 PTD 901 LIFT



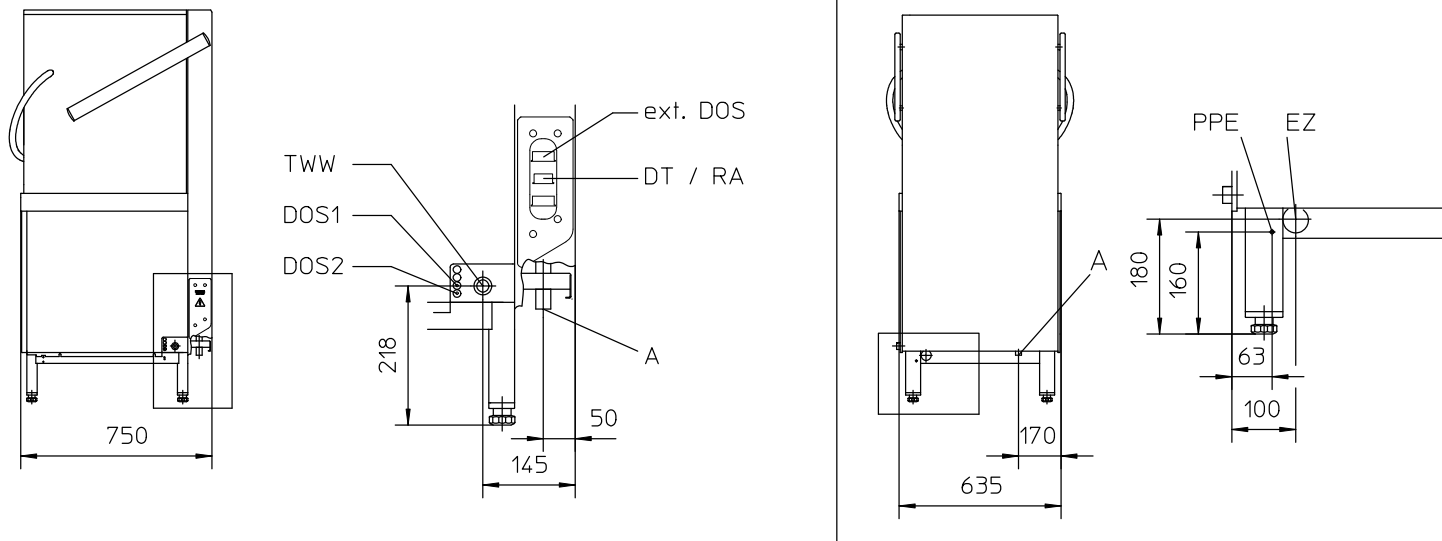
PTD 901 ECO PTD 901 LIFT ECO




Profundidade de instalação da mesa 700 m



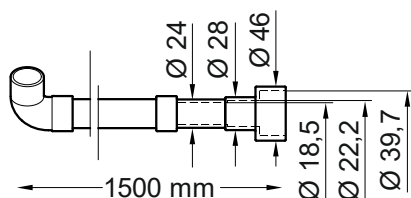
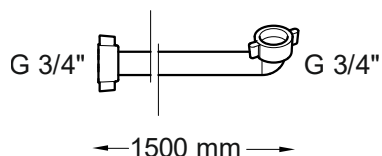
Posição das ligações da máquina



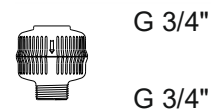
Pos.	Designação
A	Ligação para a mangueira do dreno
TWW	Ligação de água G 3/4"
EZ	Entrada para cabo de ligação à rede elétrica (requer aprox. 1,7 m no interior da máquina para passagem e ligação do cabo de ligação à rede elétrica)
PPE	 Ligação para o sistema local de ligação equipotencial
DOS1	Ligação para mangueira do abrillantador
DOS2	Ligação para mangueira do detergente
DOS ext.	Ligação para doseadores externos
DT / RA	Ligação para tubos de aspiração (DT: detergente / RA: abrillantador)

Acessórios

tubo de admissão de água flexível; ligar ao ponto TWW



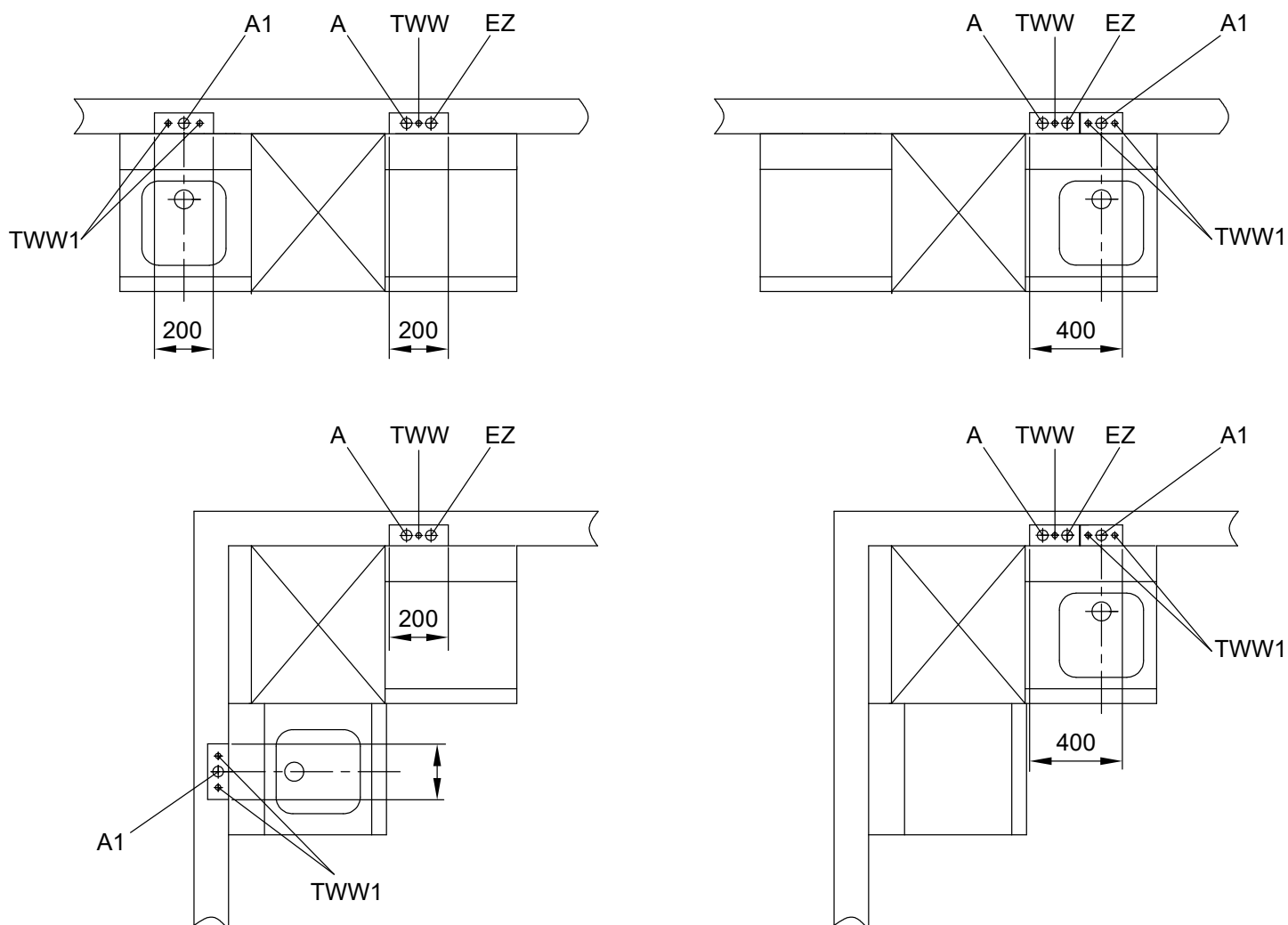
tubo de descarga flexível; ligar ao ponto A
Coletor de resíduos; montagem entre a válvula de corte de água e o tubo de admissão de água



Plano de instalação

Proposta para os pontos de instalação no local

É necessário determinar as dimensões exatas, observando as especificidades locais. As dimensões da máquina podem ser consultadas na página 1.



Pos.	Designação	Observação
A	Ligação ao esgoto Máquina	Para mais detalhes, ver "Requisitos da instalação local"
TWW	Ligação de água fresca Máquina	
EZ	Caixa de junção de parede elétrica	
A1	Ligação ao esgoto Lavatório	Ø 50 mm com sifão aprox. 300 mm sobre chão acabado
TWW1	Ligação de água fresca Válvula para água	Rosca externa G ½" quente e fria (máx. 60 °C) aprox. 500 mm sobre chão acabado

Requisitos da ligação de água no local

Ligação de água fresca

Posição	aprox. 500 mm acima do nível do chão acabado; no lado direito, junto à máquina		
Versão	Válvula de bloqueio com rosca externa G 3/4"		
Temperatura da água de admissão	PTD 901, PTD 901 LIFT	máx. 60 °C	
	PTD 901 ECO, PTD 901 LIFT ECO	máx. 20 °C	
Qualidade da água	Do ponto de vista microbiológico, a água limpa deve ter qualidade de água potável		
Dureza da água		Máquinas sem descalcificador integrado	Máquinas com descalcificador integrado
	PTD 901, PTD 901 LIFT	≤ 3 °dH (3,8 °e / 5,34 °TH / 0,54 mmol/l) Recomendável, para que a máquina de lavar loiça não sofra calcificação.	≤ 31 °dH (37,6 °e / 53,4 °TH / 5,35 mmol/l)
	PTD 901 ECO, PTD 901 LIFT ECO	≤ 3 °dH (3,8 °e / 5,34 °TH / 0,54 mmol/l)	≤ 20 °dH (25,1 °e / 35,6 °TH / 3,58 mmol/l)
Pressão do caudal da água	PTD 901, PTD 901 LIFT	100 kPa (1,0 bar)	
	PTD 901 ECO, PTD 901 LIFT ECO	150 kPa (1,5 bar)	
Pressão de entrada máx. (pressão dinâmica)	1000 kPa (10,0 bar)		
Caudal	min. 4 l/min		

Ligação ao esgoto

Posição	no máx. 650 mm sobre chão acabado; no lado esquerdo ou direito, junto à máquina
Dimensões	Ø 40 ou 50 mm com sifão

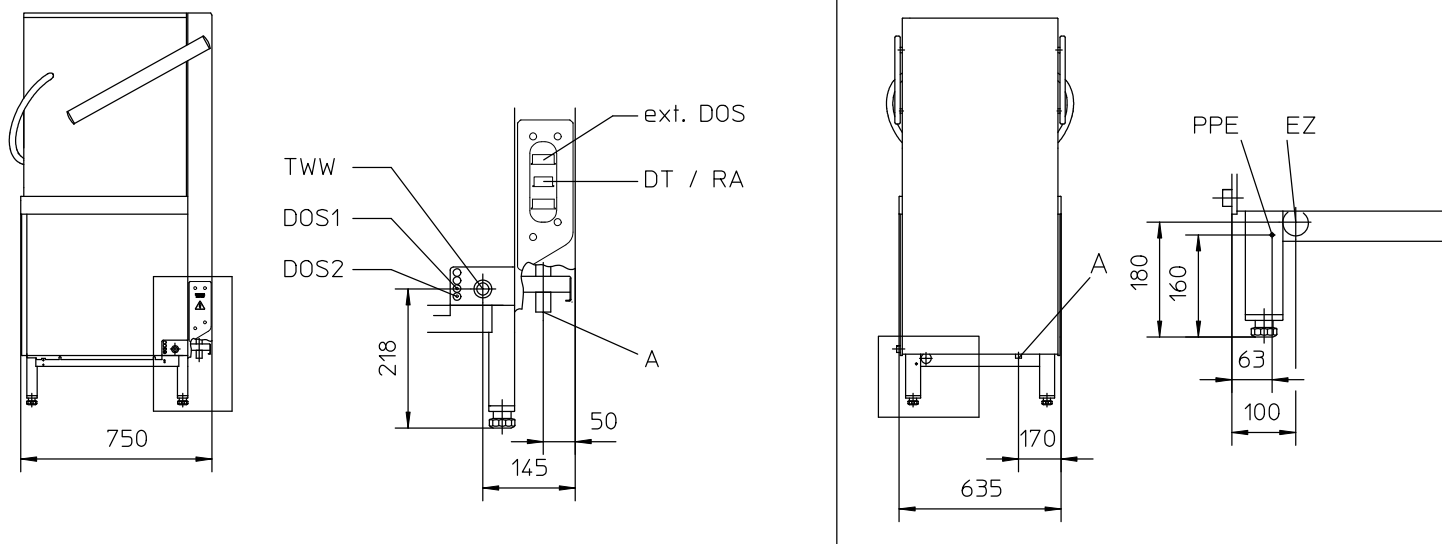
Ligação elétrica


Posição	aprox. 700 mm sobre chão acabado; no lado esquerdo ou direito, junto à máquina
Versão	Se estiver previsto um interruptor diferencial no local de instalação, recomendamos a instalação de um interruptor universal de proteção contra falhas de corrente da classe B
Disjuntor	Depende da potência máxima instalada da máquina (ver quadro separado)
Secção transversal do cabo	Depende da potência máxima instalada da máquina (ver quadro separado)

Potência máxima instalada

Tensão de rede	Proteção de fusível [A] no local	Potência máxima instalada [kW]		Secção transversal do cabo [mm ²]
		Aquecimento da caldeira 6,4 kW	Aquecimento da caldeira 10,8 kW	
380 V / 3N~ / 50 Hz	16	7,1	8,3	2,5
380 V / 3N~ / 60 Hz				
400 V / 3N~ / 50 Hz	16	7,9	9,1	2,5
400 V / 3N~ / 60 Hz	25	10,2	13,2	4
	32	-	14,7	6
415 V / 3N~ / 50 Hz	15	8,4	9,7	2,5
415 V / 3N~ / 60 Hz	16 / 20	8,4	9,7	2,5
	25	10,9	11,5	4
	32	-	15,7	6
200 V / 3~ / 50 Hz	25	6,6	7,1	4
200 V / 3~ / 60 Hz	32	8,0	9,0	6
230 V / 3~ / 50 Hz	25	7,8	-	4
230 V / 3~ / 60 Hz	32	10,1	-	6
230 V / 1N~ / 50 Hz	32	6,9	-	6
230 V / 1N~ / 60 Hz				
240 V / 1N~ / 50 Hz	25	5,1	-	4
240 V / 1N~ / 60 Hz	32	7,0	-	6
	40	9,0	-	10
	50	10,9	-	10

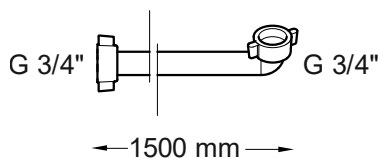
Posición de las conexiones en la máquina



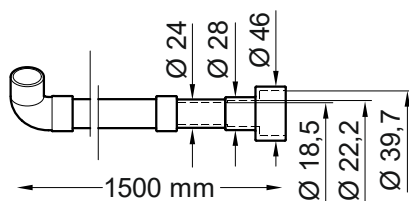
Pos.	Denominación
A	Conexión para manguera de desagüe
TWw	Conexión de agua G 3/4"
EZ	Entrada para cable de acometida (dentro de la máquina se necesitan aprox. 1,7 m para tender y conectar el cable de acometida)
PPE	 Conexión para sistema de compensación del potencial en el lugar de instalación
DOS1	Conexión para manguera de abrillantador
DOS2	Conexión para manguera de detergente
DOS ext.	Conexión para dosificadores externos
DT / RA	Conexión para la lanzas de succión (DT: detergente / RA: abrillantador)

Accesorios

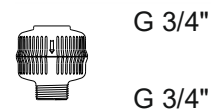
Manguera de agua de entrada flexible; conectar al punto TWw



Manguera de desagüe flexible; conectar al punto A



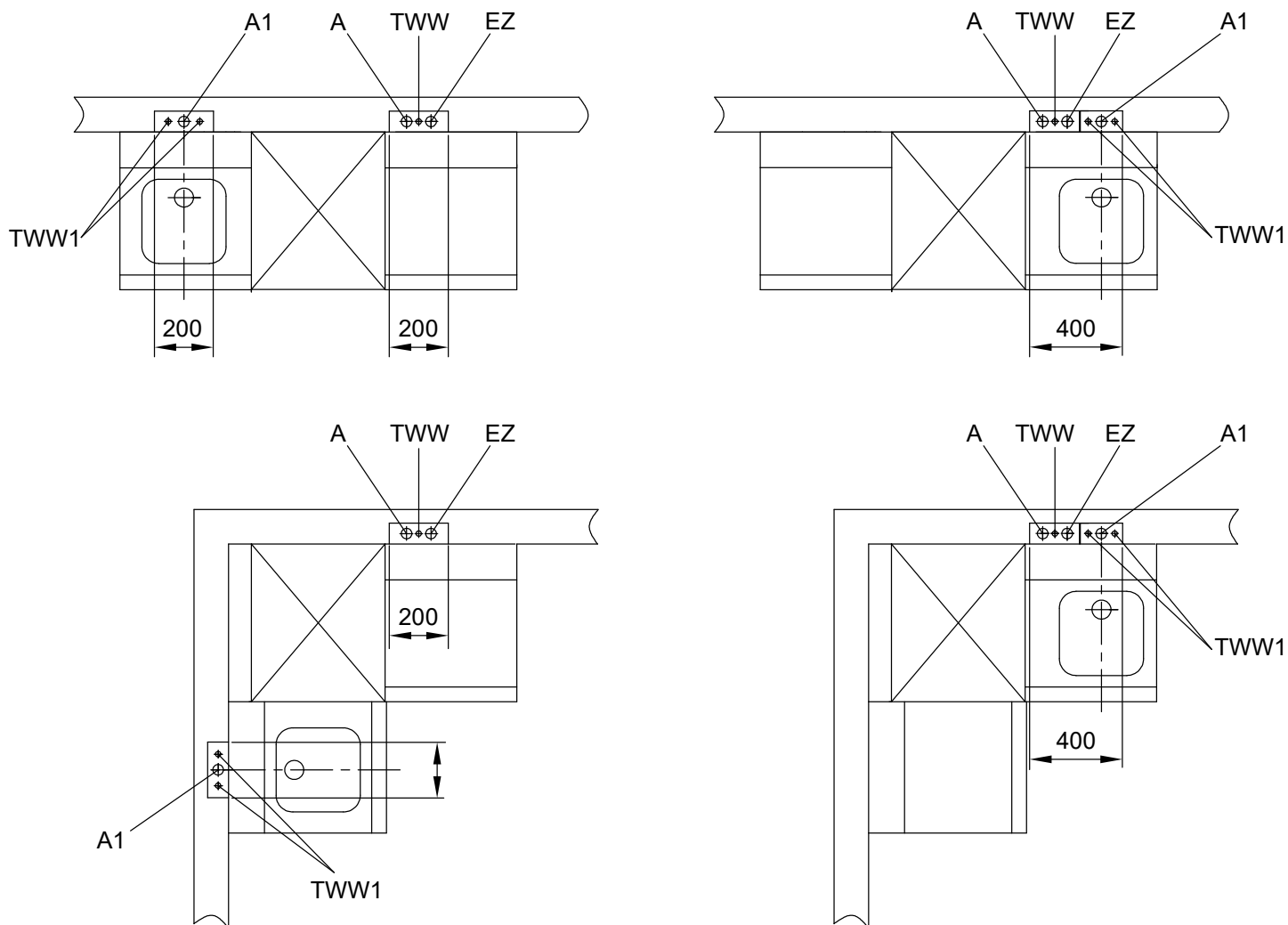
Colector de suciedad; montaje entre la válvula de desagüe y manguera de agua de entrada



Plan de instalación

Sugerencia para los puntos de instalación en el lugar de instalación

Las medidas exactas se deberán determinar teniendo en cuenta las condiciones en el lugar de instalación. Véase la página 1 para las dimensiones de la máquina.



Pos.	Denominación	Observación
A	Conexión de agua de desagüe Máquina	Información detallada en «Requisitos del lugar de instalación»
TWW	Conexión de agua limpia de Máquina	
EZ	Enchufe eléctrico de pared	
A1	Conexión para el desagüe Fregadero	Ø 50 mm con sifón Aprox. 300 mm sobre el suelo terminado
TWW1	Conexión de agua limpia Grifo de agua	Rosca exterior G ½" Fría y caliente (máx. 60 °C) Aprox. 500 mm sobre el suelo terminado

Requisitos del lugar de instalación

Conexión de agua limpia

Posición	Aprox. 500 mm sobre el suelo terminado; a la derecha junto a la máquina		
Modelo	Válvula de cierre con rosca exterior G 3/4		
Temperatura del agua de entrada	PTD 901, PTD 901 LIFT	Máx. 60 °C	
	PTD 901 ECO, PTD 901 LIFT ECO	Máx. 20 °C	
Calidad de agua	El agua limpia debe tener la calidad del agua potable desde el punto de vista microbiológico		
Dureza del agua		Máquina sin descalcificador incorporado	Máquina con descalcificador incorporado
	PTD 901, PTD 901 LIFT	≤ 3 °dH (3,8 °e / 5,34 °TH / 0,54 mmol/l) Recomendación para que el lavavajillas no se calcifique.	≤ 31 °dH (37,6 °e / 53,4 °TH / 5,35 mmol/l)
	PTD 901 ECO, PTD 901 LIFT ECO	≤ 3 °dH (3,8 °e / 5,34 °TH / 0,54 mmol/l)	≤ 20 °dH (25,1 °e / 35,6 °TH / 3,58 mmol/l)
Presión dinámica del agua	PTD 901, PTD 901 LIFT	100 kPa (1,0 bar)	
	PTD 901 ECO, PTD 901 LIFT ECO	150 kPa (1,5 bar)	
Presión de entrada máx. (presión dinámica)	1000 kPa (10,0 bar)		
Caudal	Mín. 4 l/min		

Conexión de agua de desagüe

Posición	Máx. 650 mm sobre el suelo terminado; a la izquierda o la derecha junto a la máquina
Dimensiones	Ø 40 o 50 mm con sifón

Conexión eléctrica

Posición	Aprox. 700 mm sobre el suelo terminado; a la izquierda o la derecha junto a la máquina
Modelo	En caso de que en el lugar de instalación vaya a instalarse un diferencial de protección contra derivaciones de corriente, recomendamos la instalación de un diferencial de protección contra derivaciones de corriente sensible a todas las corrientes de la clase B
Fusible	En función del valor de conexión total de la máquina (véase la tabla por separado)
Sección del cable	En función del valor de conexión total de la máquina (véase la tabla por separado)

Valor de conexión total

Tensión de red	Fusible en el lugar de instalación [A]	Valor de conexión total [kW]		Sección del cable [mm²]
		Resistencia del boiler 6,4 kW	Resistencia del boiler 10,8 kW	
380 V / 3N~ / 50 Hz	16	7,1	8,3	2,5
380 V / 3N~ 60 Hz				
400 V / 3N~ / 50 Hz	16	7,9	9,1	2,5
400 V / 3N~ 60 Hz	25	10,2	13,2	4
	32	-	14,7	6
415 V / 3N~ / 50 Hz	15	8,4	9,7	2,5
415 V / 3N~ 60 Hz	16 / 20	8,4	9,7	2,5
	25	10,9	11,5	4
	32	-	15,7	6
200 V / 3~ / 50 Hz	25	6,6	7,1	4
200 V / 3~ / 60 Hz	32	8,0	9,0	6
230 V / 3~ / 50 Hz	25	7,8	-	4
230 V / 3~ / 60 Hz	32	10,1	-	6
230 V / 1N~ / 50 Hz	32	6,9	-	6
230 V / 1N~ / 60 Hz				
240 V / 1N~ / 50 Hz	25	5,1	-	4
240 V / 1N~ / 60 Hz	32	7,0	-	6
	40	9,0	-	10
	50	10,9	-	10

Deutschland

Miele & Cie. KG
Vertriebsgesellschaft Deutschland
Geschäftsbereich Professional
Carl-Miele-Straße 29
33332 Gütersloh
Telefon: 0 800 22 44 644
Telefax: 0 800 33 55 533
Internet: www.miele.de/professional

Österreich

Miele Ges.m.b.H.
Mielestraße 1
5071 Wals/Salzburg
Tel.: 050 800 800
Telefax: 050 800 81 429
E-Mail: vertrieb-professional@miele.at
Internet: www.miele.at/professional

Schweiz / Suisse / Svizzera

Miele AG
Limmatstrasse 4
8957 Spreitenbach

Miele SA
Sous-Riette 23
1023 Crissier
Telefon +41 56 417 27 51
Telefax +41 56 417 24 69
E-Mail: professional@miele.ch
Internet: www.miele.ch/professional

France

Miele S.A.S
Z.I. du Coudray
9, avenue Albert Einstein
93151 Le Blanc-Mesnil
www.miele.fr/professional

Contact SAV Professionnel
Tél. : 01 49 39 44 78
Fax. : 01 49 39 34 10
Mail : savpro@miele.fr

Belgique / België

S.A. Miele Belgique
Z.5 Mollem 480
1730 Mollem (Asse)
Tel. +32 2 4511-540
Fax +32 2 4511-529
E-mail: professional@miele.be
Internet: www.miele-professional.be

Nederland

Miele Professional
De Limiet 2
Postbus 166
4130 ED VIANEN
Tel.: (03 47) 37 88 84
Fax: (03 47) 37 84 29
E-mail: professional@miele.nl
Website: www.miele-professional.nl

Luxembourg

Miele s.à r.l.
20, rue Christophe Plantin
Boîte postale 1011
L-1010 Luxembourg/Gasperich
Tel. +352 49711-29
Fax +352 49711-39
E-Mail: infolux@miele.lu
Internet: www.miele.lu

Hersteller / Manufacturer

Miele & Cie. KG
Carl-Miele-Straße 29
33332 Gütersloh
Telefon +49 5241 89-0
Fax +49 5241 89-2090
Internet: www.miele.de

Italia

Miele Italia S.r.l.
Strada di Circonvallazione 27
39057 S. Michele-Appiano (BZ)
Internet: www.miele-professional.it
E-Mail: info@miele-professional.it
Tel. +39 0471 666-319
Fax +39 0471 666-350

Ελλάδα

Miele Hellas E.P.E.
Mesogion 257
154 51 N. PSYCHIKO-ATHEN
Postbox 65168
154 10 PSYCHIKO-ATHEN
Tel. +30 210 679 4444
Fax +30 210 679 4400
E-Mail: miele@miele.gr
Internet: www.miele.gr

Ireland

Miele Ireland Ltd.
2024 Bianconi Ave.
Citywest Business Campus
Dublin 24
Tel: (01) 461 07 10
Fax: (01) 461 07 97
E-Mail: info@miele.ie
Internet: www.miele.ie

United Kingdom

Miele Co. Ltd.
Fairacres, Marcham Road
Abingdon, Oxon, OX14 1TW
Tel. +44 845 365 6608
E-mail: professional@miele.co.uk
Internet: www.miele.co.uk/professional

Australia

Miele Australia Pty. Ltd.
ACN 005 635 398
ABN 96 005 635 398
Melbourne:
Gilbert Park Drive
Knoxfield, VIC 3180
Tel: 1300 731 411
Internet: www.miele.com.au/professional
E-mail: sales@miele-professional.com.au

New Zealand

Miele New Zealand Limited
IRD 98 463 631
8 College Hill
Freemans Bay
Auckland 1011, NZ
Tel: 0800 464 353
Internet: www.miele.com.au/professional
E-mail: sales@miele-professional.com.au

Danmark

Miele A/S
Erhvervsvej 2
2600 Glostrup
Tel. +45 43 27 1510
E-Mail: profservice@miele.dk
Internet: www.miele.dk

Miele AS

Nesbruveien 71
1394 Nesbru
Postboks 194
1378 Nesbru
Telefon 67 17 31 00
Telefax 67 17 31 10
Internet: www.miele.no/professional
E-Mail: professional@miele.no
Foretaksnr. NO 919 157 089 MVA

Miele AB

Industrivägen 20, Box 1397
171 27 Solna
Tel 08-562 29 000
Serviceanmälan: 08-562 29 800
E-Mail: professionalservice@miele.se
Internet: www.miele.se/professional

Portugal

Miele Portuguesa, Lda.
Av. do Forte, 5
2790-073 Camaxide
Telf.: 21 4248 100
Fax: 21 4248 109
Assistência técnica 808 200 687
E-Mail: professional@miele.pt
Internet: www.miele-professional.pt

España

Miele S.A.U.
Avda. Bruselas, 31
28108 Alcobendas (Madrid)
Tfno.: 902 575 175
Fax: 91 662 02 66
Internet: www.miele-professional.es
E-mail: miele@miele.es