

Installationsplan  
**Waschmaschine**



PW 6243 D

de - DE

---

**Deutschland:**

Miele & Cie. KG

Carl-Miele-Straße 29

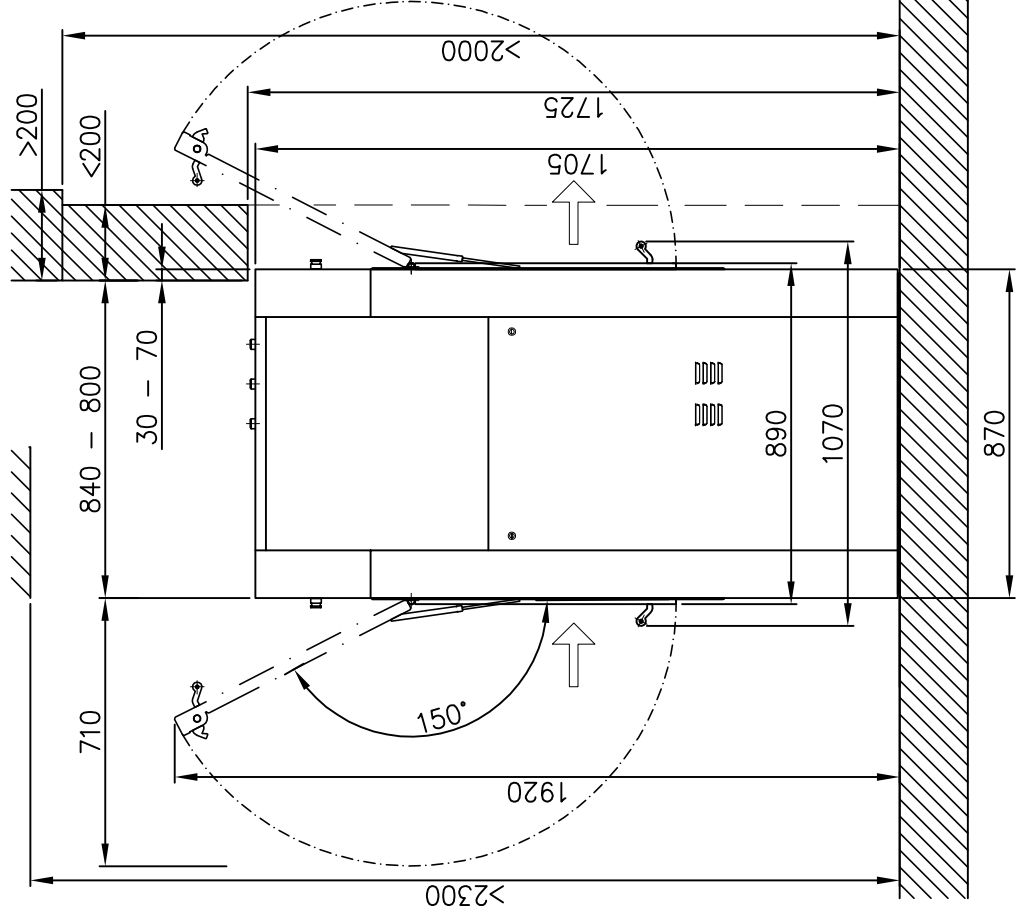
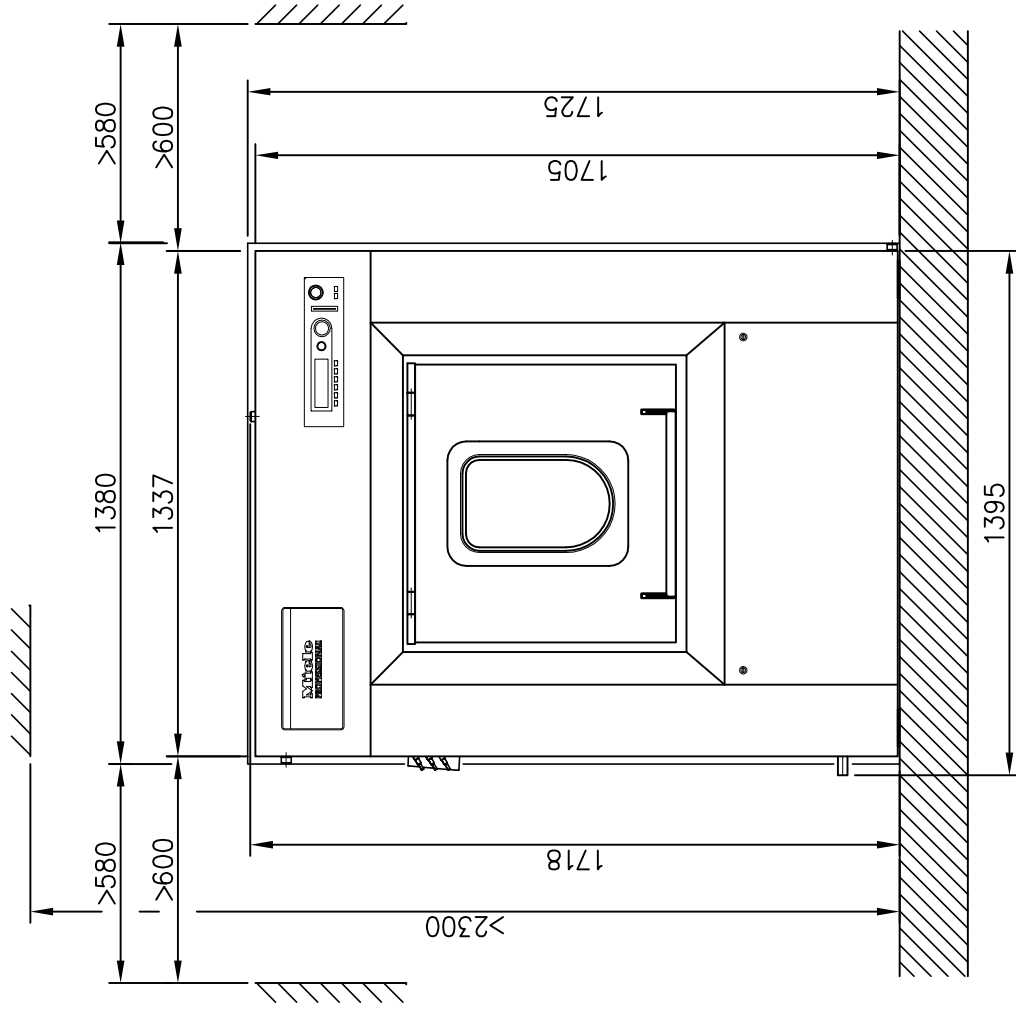
33332 Gütersloh

Telefon: 05241 89-0

Telefax: 05241 89-2090

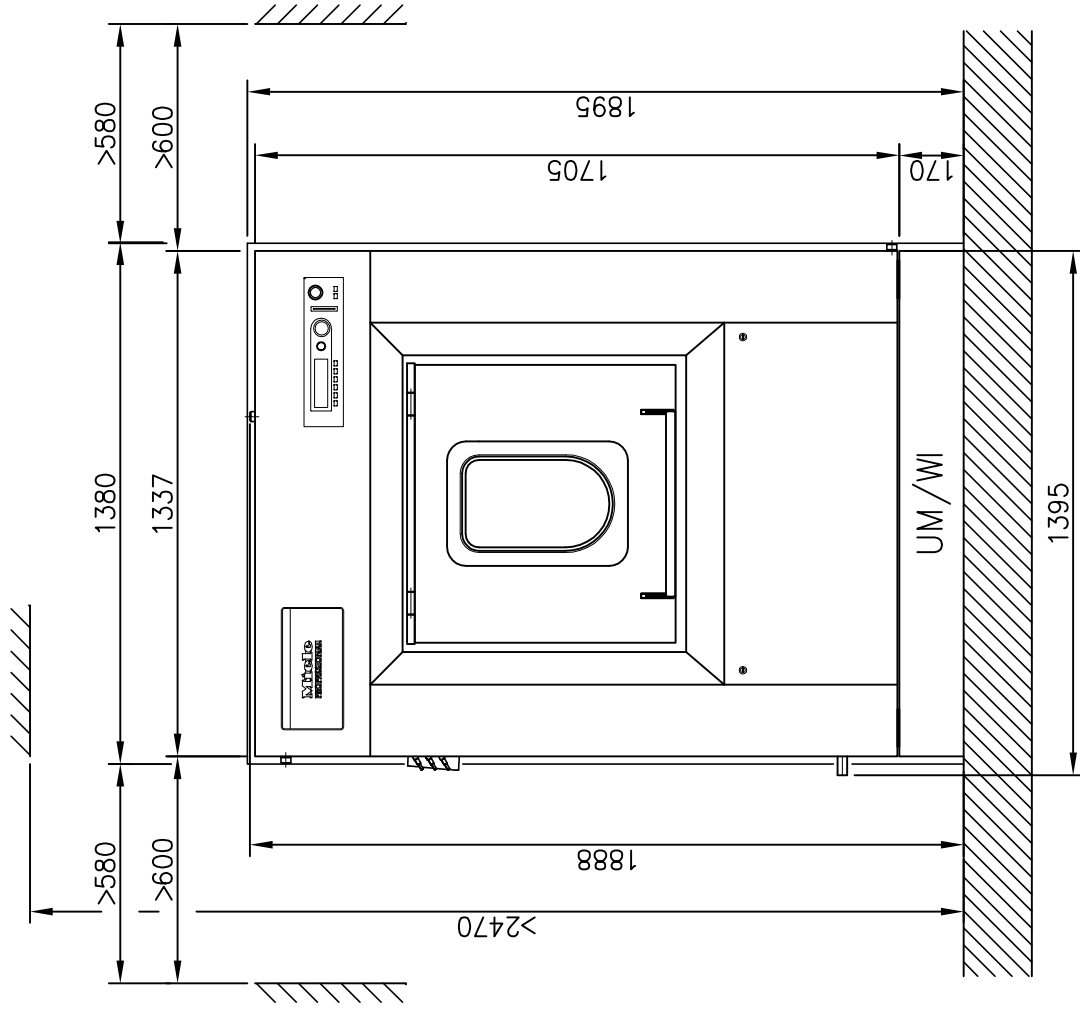
Internet: [www.miele-professional.de](http://www.miele-professional.de)

Lesen Sie **unbedingt** die Gebrauchsanweisung vor  
Aufstellung - Installation - Inbetriebnahme.  
Dadurch schützen Sie sich und vermeiden Schäden an Ihrem Gerät.

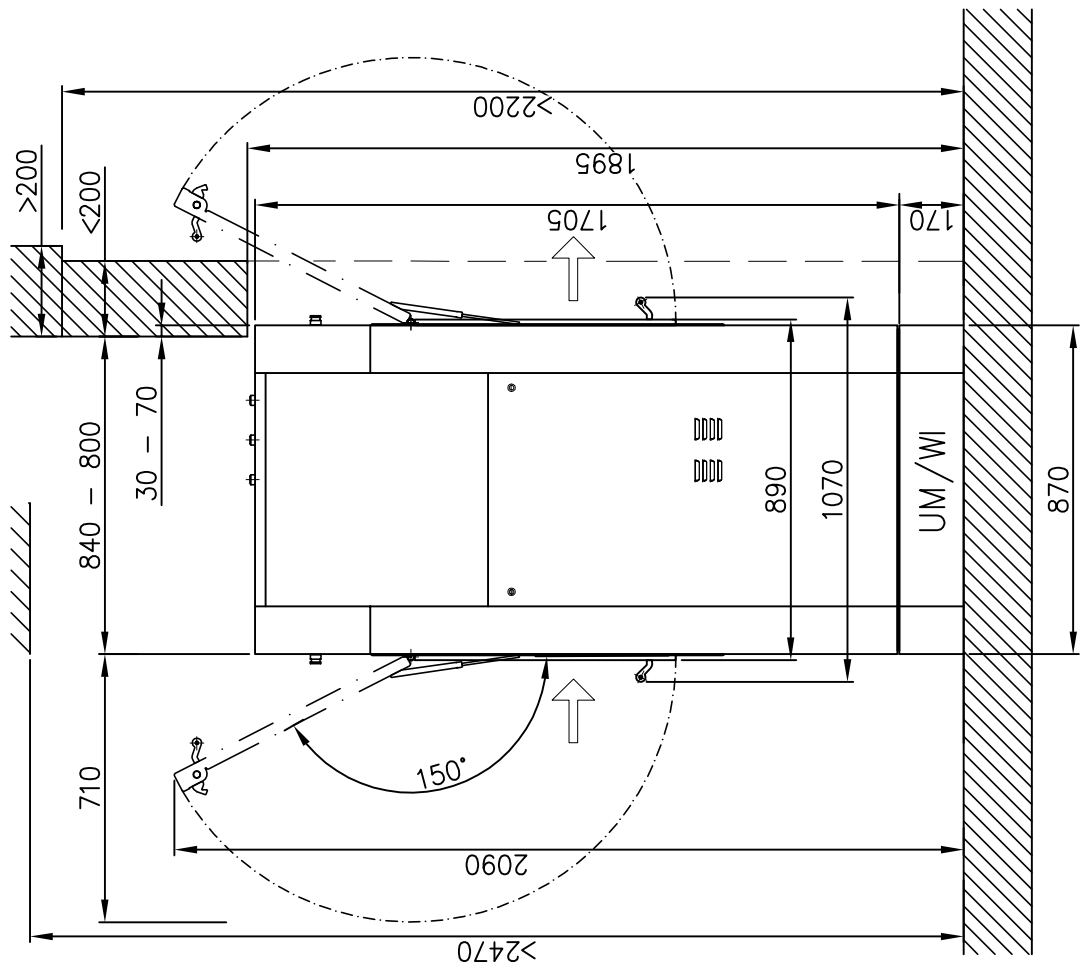


Installationsplan / Installation plan  
Waschmaschine / Washer  
PW 6243 D

Date	18.03.2011
Page	3
Name	DEBOHD

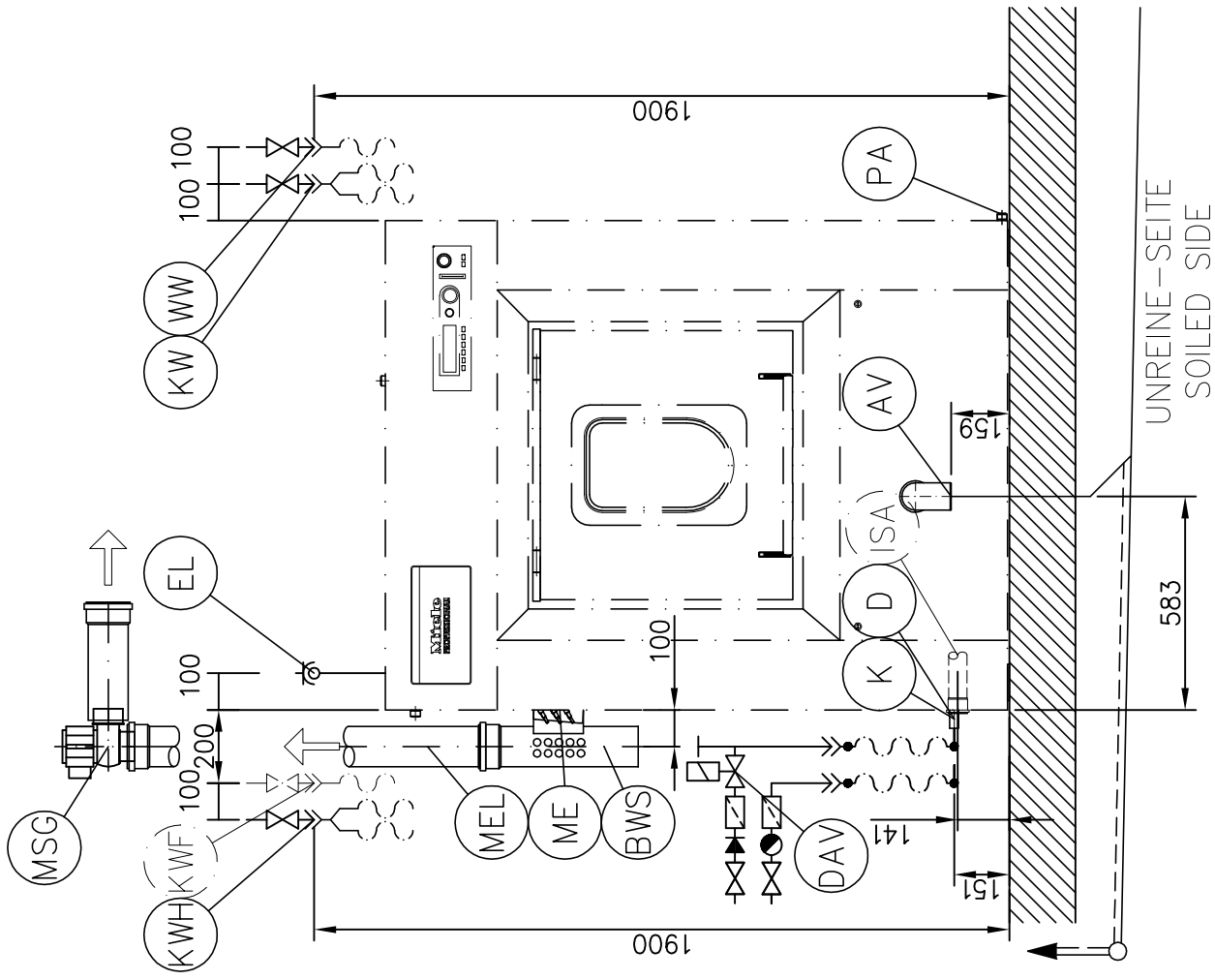
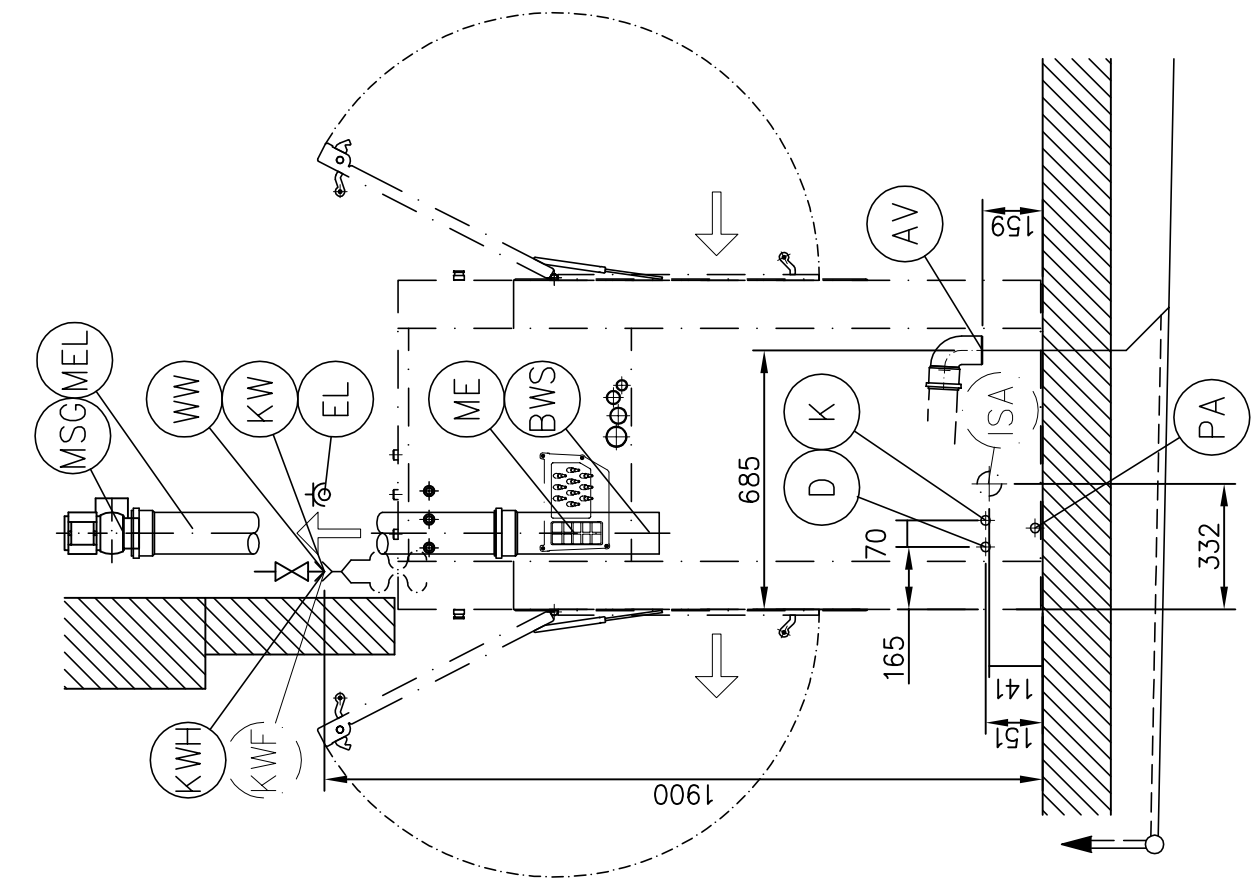


UNREINE – SEITE  
SOILED SIDE



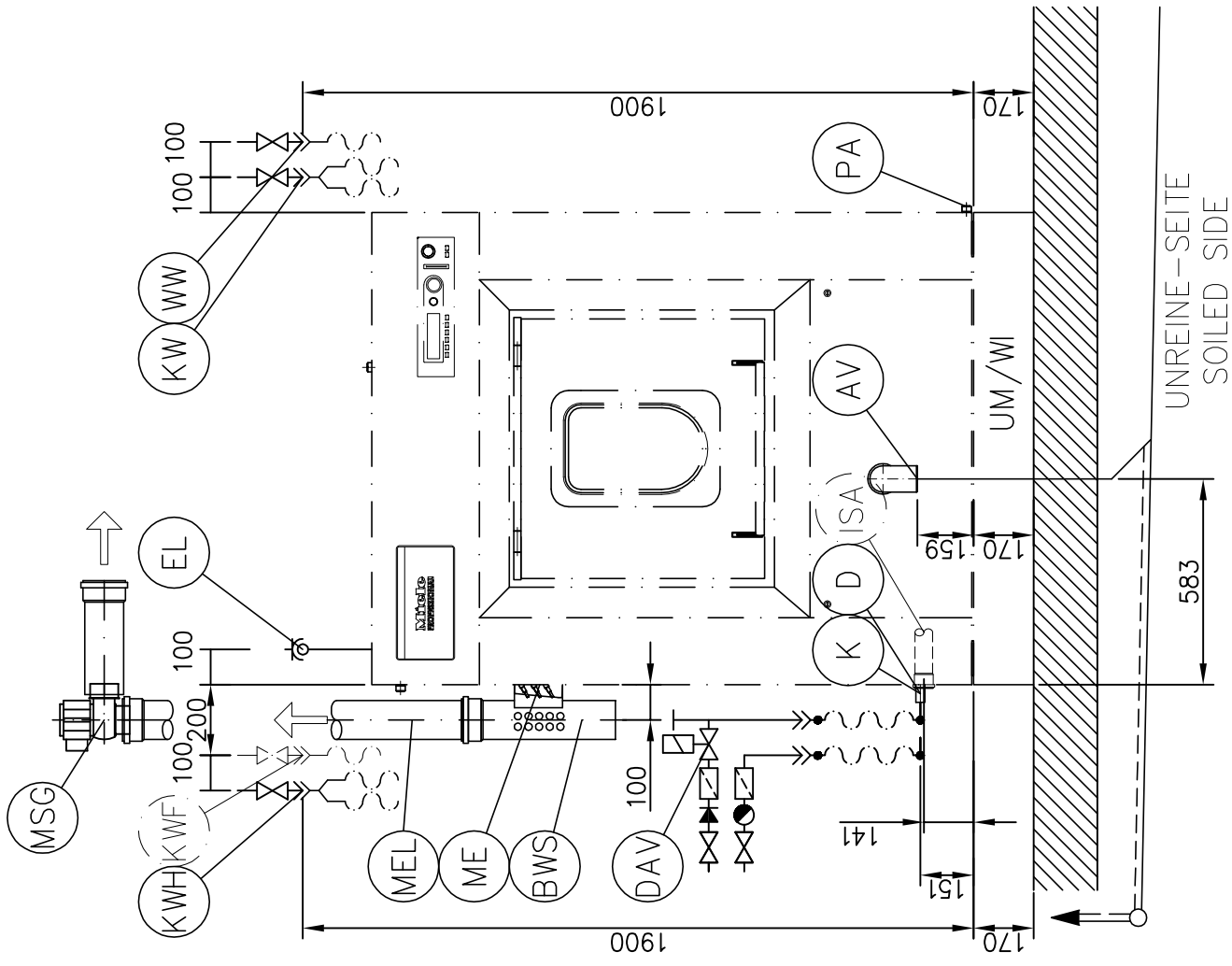
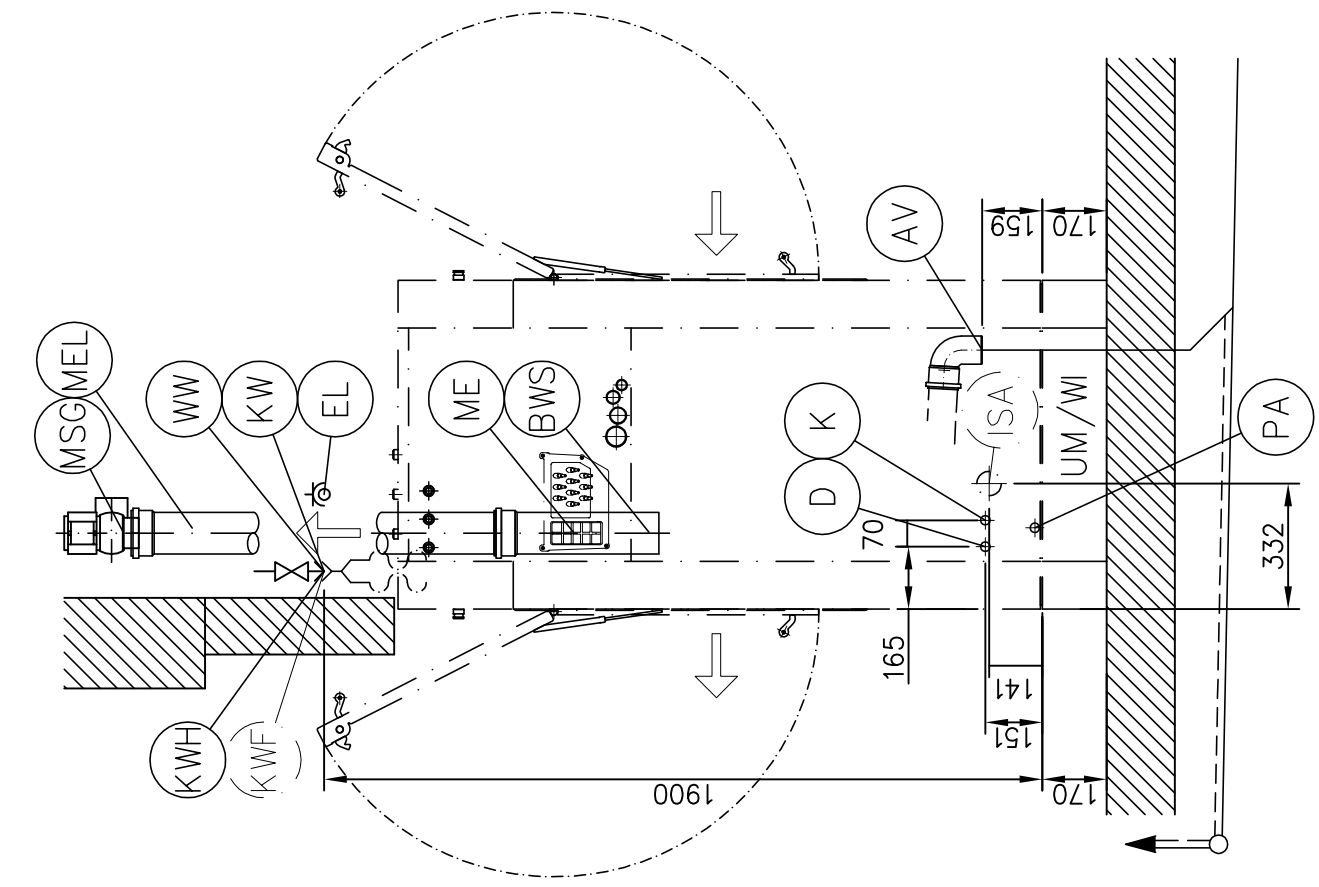
Installationsplan / Installation plan  
Waschmaschine / Washer  
PW 6243 D

Date	18.03.2011
Page	4
Name	DEBOHD



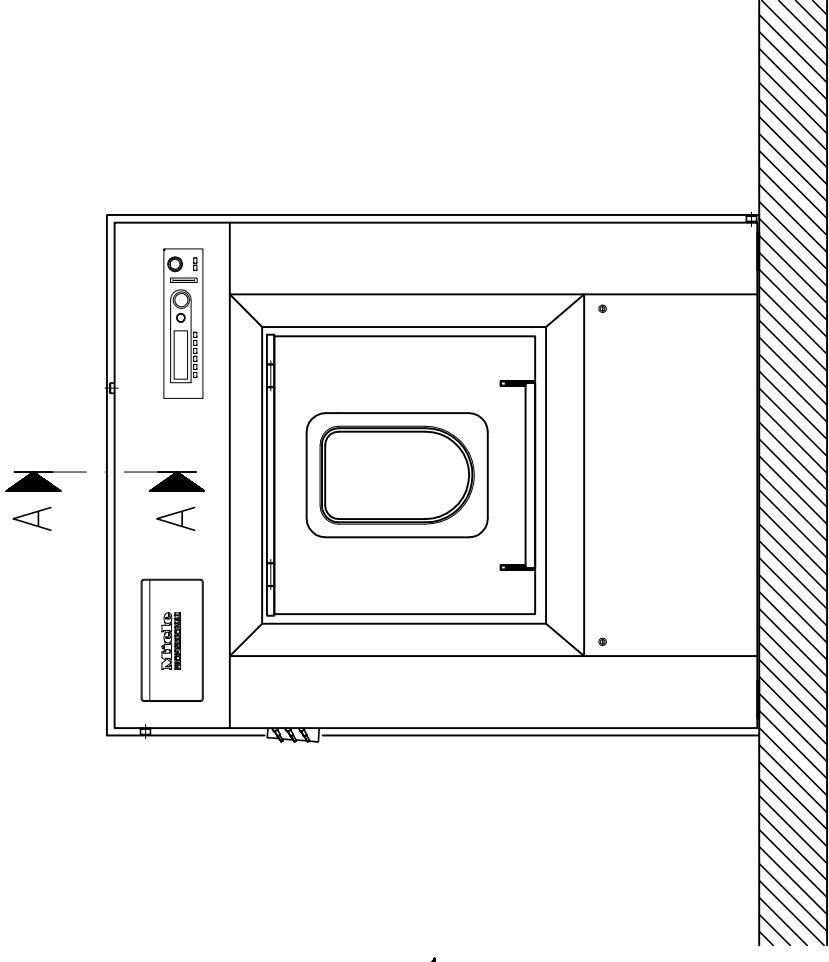
Installationsplan / Installation plan  
Waschmaschine / Washer  
PW 6243 D

Date	18.03.2011
Page	5
Name	DEBOHD

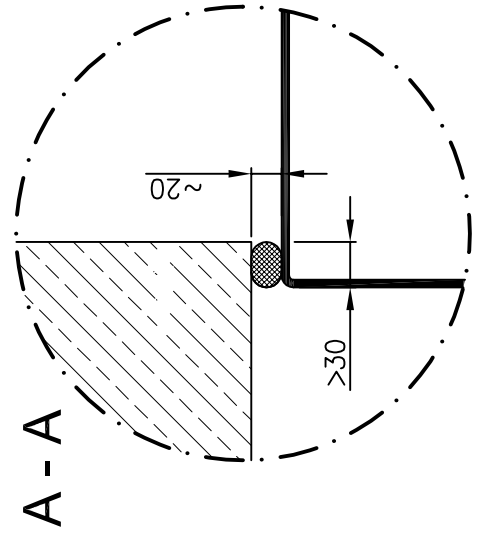
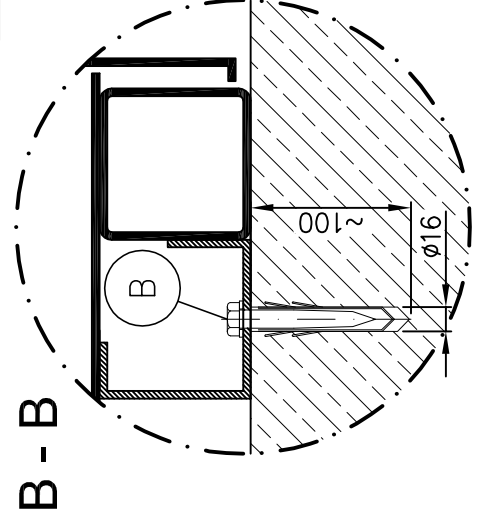
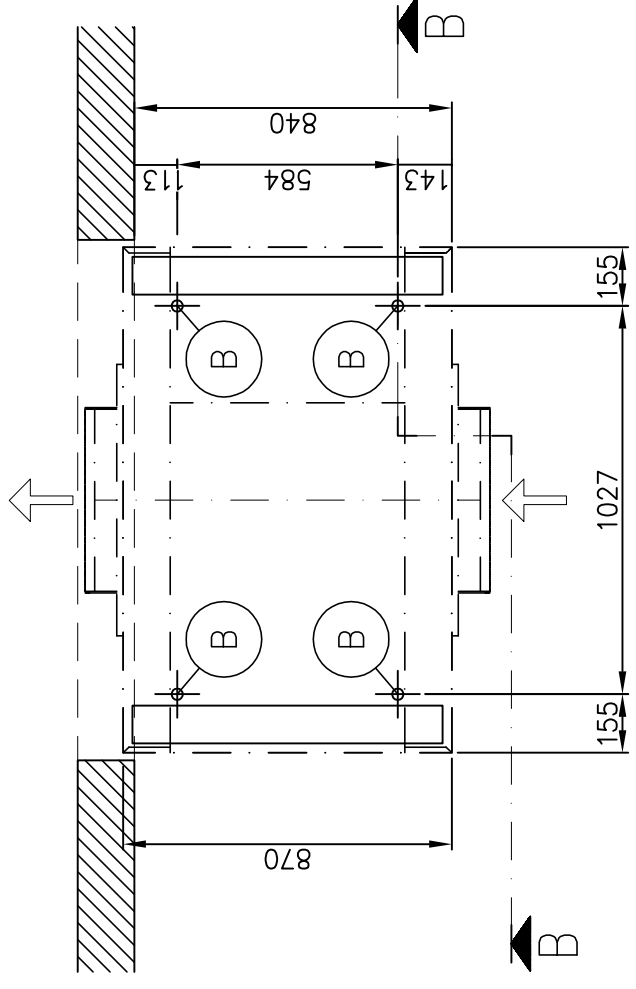


Installationsplan / Installation plan  
Waschmaschine / Washer  
PW 6243 D

Date 18.03.2011  
Page 6  
Name DEBOHD

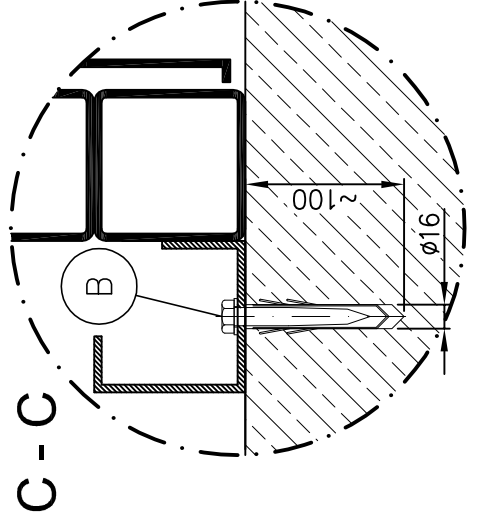
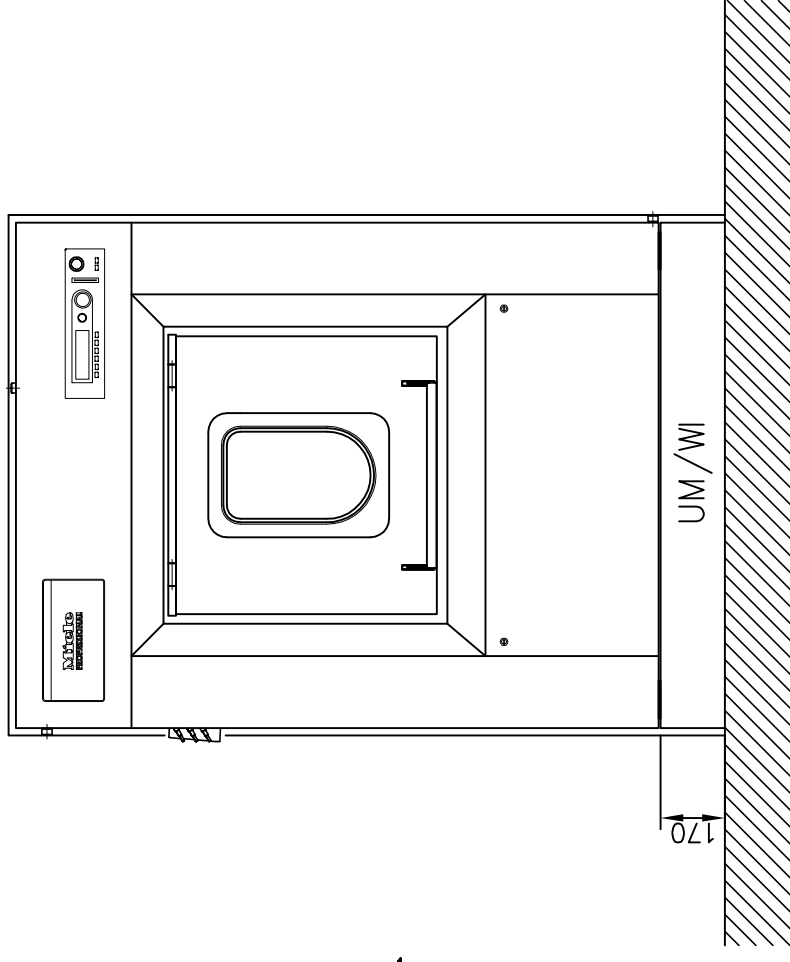
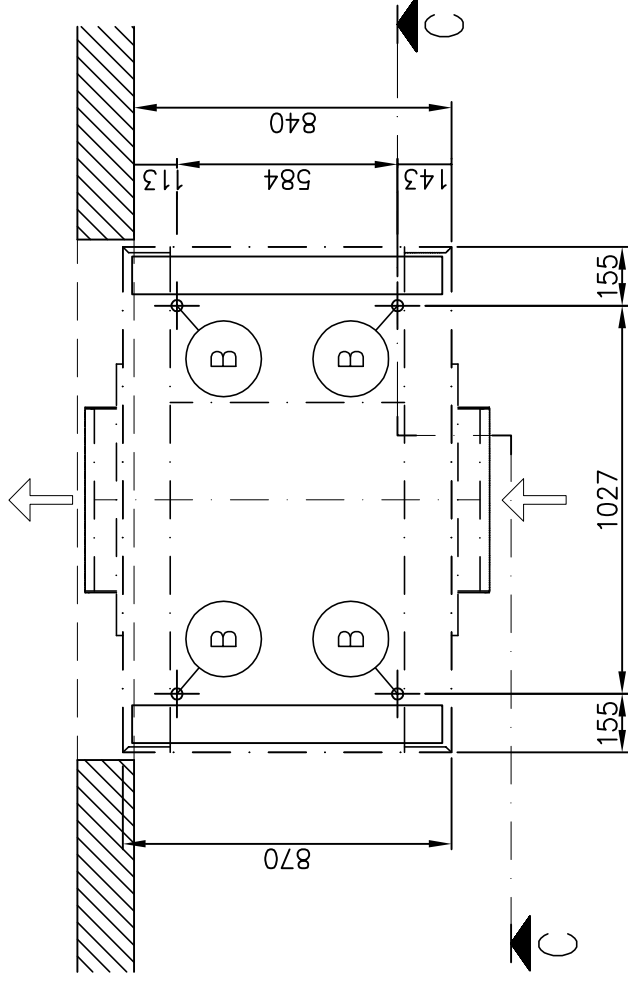


UNREINE - SEITE  
SOILED SIDE



Installationsplan / Installation plan  
Waschmaschine / Washer  
PW 6243 D

Date	18.03.2011
Page	7
Name	DEBOHD



UNREINE - SEITE  
SOILED SIDE



Installationsplan / Installation plan  
Waschmaschine / Washer  
PW 6243 D

Date	18.03.2011
Page	8
Name	DEBOHD



## Technisches Datenblatt

**Miele**  
**PROFESSIONAL**

Waschmaschine:  
Beheizungsart:

PW 6243  
Dampf

Legende:



Fett eingekreiste Kurzzeichen bedeuten:  
Anschluss erforderlich



Strichpunktiert eingekreiste Kurzzeichen bedeuten:  
Anschluss optional oder nach Geräteausführung erforderlich

de - DE









### Optionen/Zubehör:

<b>BWS</b>	Miele Bausatz Wrasen- und Schaumableitung	Wrasenabzug bauteilseitig (Innendurchmesser) Schaumableitungsstutzen bauteilseitig (Außendurchmesser)  Für anfallendes Kondenswasser aus der Wrasenleitung ist eine Abflussmöglichkeit an ein bauseitiges Ablaufsystem vorzusehen. Optional kann die Schaumableitung durch eine im Gerät integrierte Rohrführung zum Maschinenablauf geführt werden.	mm mm	110 [Muffe DN 100] 110 [DN 100]
<b>ISA</b>	Integrierte Schaumableitung	Anschlussleitung Durchführung Maschinengehäuse (Durchmesser)	mm mm	50 [Muffe DN 50] 63,5
<b>MSG</b>	Miele Zusatzgebläse	Standardspannung Frequenz Anschlusswert Luftleistung max. Druckdifferenz max. Schalleistungspegel	V Hz kW m³/h Pa dB (A)	1N AC 230 50 0,03 150 170 60
<b>UM</b>	Unterbau Miele	Unterbau geschlossen Höhe Breite Tiefe	mm mm mm	170 1.337 870
<b>WI</b>	Wiegesystem	Unterbau mit integriertem Wiegesystem Höhe Breite Tiefe  Bei Einsatz des Wiegesystems dürfen keine äußeren Belastungen oder Gewichte auf das Geräte einwirken.  Eine temporäre oder statische Gewichtsbelastung am Gehäuse kann die Kalibrierung der Messzellen verhindern, so dass eine einwandfreie Funktionsfähigkeit des Wiegesystems nicht garantiert werden kann.  Bei Einsatz eines Wiegesystems sind alle Anschlussleitungen einschließlich der Dampfanschlussleitungen flexibel auszuführen	mm mm mm	170 1.337 870

### Geräteanschlüsse:

	Elektroanschluss	1. Standardspannung (Lieferzustand) Frequenz Anschlusswert Absicherung Anschlusskabel (nicht im Lieferumfang) Querschnitt mindestens mit Kabelverschraubung	V Hz kW A  mm²	3N AC 380-415 50-60 4,3 3 x 16  5 x 1,5 M 25 x 1,5
--	------------------	---	-------------------------------	--

	Hiervon abweichend:			
		2. Standardspannung (Lieferzustand) Frequenz Anschlusswert Absicherung Anschlusskabel (nicht im Lieferumfang) Querschnitt mindestens mit Kabelverschraubung	V Hz kW A  mm <sup>2</sup>	3 AC 220-240 50-60 4,3 3 x 16  4 x 1,5 M 25 x 1,5
		<i>Alternativspannung</i> <i>Frequenz</i> <i>Anschlusswert</i> <i>Absicherung</i> <i>Anschlusskabel (nicht im Lieferumfang)</i> <i>Querschnitt mindestens</i> <i>mit Kabelverschraubung</i>	umschaltbar V Hz kW A  mm <sup>2</sup>	3 AC 208 60 4,3 3 x 16  4 x 1,5 M 25 x 1,5
		Es wird empfohlen das Gerät über eine allpolig abschaltbare, verriegelbare Wandsteckdose nach IEC 60309 und IEC 60947 anzuschließen, damit elektrische Sicherheitsprüfungen einfach durchgeführt werden können. Bei Festanschluss ist eine Netztrennvorrichtung nach IEC 60947 zu installieren. Eine Wandsteckdose oder Netztrennvorrichtung muss nach der Geräteeinrichtung zugänglich sein. Zur Erhöhung der Sicherheit wird empfohlen, dem Gerät einen Fehlerstromschutzschalter vorzuschalten. Ein allstromsensitiver Fehlerstromschutzschalter ist dann zwingend erforderlich. Den nationalen Installationsbestimmungen entsprechend ist gegebenenfalls ein Potentialausgleich mit guter Kontaktverbindung herzustellen.		
ⓓ	Dampfanschluss (Dampf indirekt)	Dampfüberdruck Siedetemperatur Heizleistung (Auslegeleistung) Massenstrom (Auslegeleistung) Anschlussgewinde bauseits  Dampfmagnetventil, Schmutzfilter und Dampfabsperrentil sind bauseits zu montieren.	kPa °C kW kg/h Zoll	600 - 1.000 152 - 184 50 84 ½" Innengewinde
		Hierzu ist die „Installationsanweisung für dampfbeheizte Miele Waschscheuderautomaten“ zu berücksichtigen		
Ⓚ	Kondensat- anschluss	Kondensatanschluss; Anschlussgewinde bauseits Kondensatabscheider, Schmutzfilter und Dampfabsperrentil sind bauseits zu montieren.	Zoll	½" Innengewinde
ⓀⓌ	Kaltwasser (Weichwasser)	Mindestfließdruck Maximaler Druck Volumenstrom erforderlich Volumenstrom max. bei fehlender Warm- und Hartwasser- versorgung.  Sondervariante, bei Gerät ohne Waschmitteleinspülkasten. Volumenstrom erforderlich Volumenstrom max. bei fehlender Warm- und Hartwasserversorgung.  Anschlussgewinde bauseits nach DIN 44 991 (flachdichtend) Länge Anschluss Schlauch (im Lieferumfang: 2 Anschlussschläuche + Y Stück )  Wasserbedarf bei Standardanschluss mit Warmwasser- anschluss im 60° Programm (≈ Durchschnittswert)  Bei fehlender Warmwasserversorgung den entsprechenden Wasserbedarf zum erforderlichen Anschlusswert hinzufügen.  Bei fehlender Hartwasserversorgung den entsprechenden Wasserbedarf zum erforderlichen Anschlusswert hinzufügen.	kPa kPa l/min l/min  l/min l/min  Zoll mm  l/h	100 1.000 26 79,5  20 77,5  1" Außengewinde 1.500  <b>wird nachgereicht</b>

	<p>Warmwasser (Weichwasser)</p>	<p>Temperatur max. Mindestfließdruck Maximaler Druck Volumenstrom erforderlich</p> <p>Sondervariante, bei Gerät ohne Waschmitteleinspülkasten. Volumenstrom erforderlich</p> <p>Anschlussgewinde bauseits nach DIN 44 991 (flachdichtend) Länge Anschluss Schlauch (im Lieferumfang: 1 Anschluss Schlauch )</p> <p>Wasserbedarf bei Standardanschluss mit Warmwasser- anschluss im 60° Programm (≈ Durchschnittswert)</p> <p>Bei fehlender Warmwasserversorgung den beiliegenden Anschluss Schlauch an die Kaltwasserversorgung anschließen!</p>	<p>°C kPa kPa l/min l/min Zoll mm l/h</p>	<p>70 100 1.000 16 20 ¾ " Außengewinde 1.500 <b>wird nachgereicht</b></p>
	<p>Kaltwasser (Hartwasser)</p>	<p>Mindestfließdruck Maximaler Druck Volumenstrom erforderlich Anschlussgewinde bauseits nach DIN 44 991 (flachdichtend) Länge Anschluss Schlauch (im Lieferumfang: 2 Anschluss Schlauche + Y Stück )</p> <p>Wasserbedarf bei Standardanschluss mit Warmwasser- anschluss im 60° Programm (≈ Durchschnittswert)</p> <p>Bei fehlender Hartwasserversorgung die beiliegenden Anschluss Schlauche an die Kaltwasserversorgung anschließen!</p>	<p>kPa kPa l/min Zoll mm l/h</p>	<p>100 1.000 32 1" Außengewinde 1.500 <b>wird nachgereicht</b></p>
	<p>Kaltwasser Flüssigdosierung (Option)</p>	<p>Mindestfließdruck Maximaler Druck Volumenstrom erforderlich Anschlussgewinde bauseits nach DIN 44 991 (flachdichtend) Länge Anschluss Schlauch (im Lieferumfang: 1 Anschluss Schlauch )</p>	<p>kPa kPa l/min Zoll mm</p>	<p>100 1.000 5,5 ¾ " Außengewinde 1.500</p>
	<p>Abwasser Geräteversion mit Ablaufventil</p>	<p>Temperatur max. Abwasserstutzen maschinenseitig (Außendurchmesser) Ablauf bauseits (Innendurchmesser) Volumenstrom kurzzeitig max.</p> <p>Belüftete Sammelleitung erforderlich. Werden mehrere Maschinen an eine Sammelleitung angeschlossen, so ist diese entsprechend groß zu dimensionieren.</p>	<p>°C mm mm l/min</p>	<p>95 75 [DN 70] 75 [Muffe DN 70] 200</p>
	<p>Maschinen- entlüftung</p>	<p>Maschinenseitige Anschlußmöglichkeit für Miele Bausatz Wrasen- und Schaumableitung.</p>		
	<p>Maschinen- entlüftungsleitung</p>	<p>Bauseitige Wrasen- und Maschinenentlüftungsleitung anschließbar an Miele Bausatz Wrasen- und Schaumableitung bzw. Miele Zusatzgebläse.</p>		
	<p>Potential- ausgleich</p>	<p>Außengewindestutzen mit Unterlegscheiben und Mutter Den nationalen Installationsbestimmungen entsprechend ist gegebenenfalls ein Potentialausgleich mit guter Kontaktverbindung herzustellen.</p>	<p>mm M</p>	<p>10 x 35 10</p>
	<p>Befestigung (Lieferumfang)</p>	<p>ohne Sockel 4 x Holzschraube DIN 571 (Ø x Länge) 4 x Dübel (Ø x Länge) Eine Maschinenbefestigung ist zwingend erforderlich! Das Befestigungsmaterial für schwimmenden Estrich ist bauseitig zu erbringen</p> <p>Unterbau Miele / Unterbau Wiegesystem 4 x Holzschraube DIN 571 (Ø x Länge) 4 x Dübel (Ø x Länge) Eine Maschinenbefestigung ist zwingend erforderlich! Das Befestigungsmaterial für schwimmenden Estrich ist bauseitig zu erbringen</p>	<p>mm mm mm mm</p>	<p>12 x 90 16 x 80 12 x 90 16 x 80</p>

Maschinendaten	Gerätebreite	mm	1.395
	Gerätetiefe	mm	1.070
	Gerätehöhe	mm	1.718
	Gehäusebreite	mm	1.337
	Gehäusetiefe	mm	870
	Gehäusehöhe	mm	1.705
	Breite Einbringöffnung min. (lichte Weite)	mm	1.090
	Breite Wandausschnitt (lichte Weite)	mm	1.380
	Höhe Wandausschnitt (lichte Höhe)	mm	1.725
	Höhe Wandausschnitt mit Unterbau (lichte Höhe)	mm	1.895
	seitlicher Geräteabstand empfohlen	mm	600
	seitlicher Mindestabstand möglich	mm	300
	Bei gewähltem min. Abstand sind zusätzliche Leistungen im Fall von Wartungs- und Reparaturarbeiten durch den Kundendienst erforderlich. Die Umsetzung der technischen Installationen sind dann bauseits zu prüfen und ggf. zu ändern.		
	Nettogewicht	kg	820
	Fußbodenbelastung im Betrieb max.	N	9.808
	statische Belastung max.	N	8.868
	dynamische Belastung max.	N	940
	Drehfrequenz der Trommel max.	Hz	16,3
	Wärmeabgabe durchschnittlich an den Aufstellungsraum (abhängig von der Umgebungstemperatur und dem gewählten Programm)	W	wird nachgereicht
	Die Installationen dürfen nur von konzessionierten Installateuren nach den jeweiligen gültigen Vorschriften, gesetzlichen Grundlagen, den Unfallverhütungsvorschriften und den gültigen Normen durchgeführt werden! Bei Geräteaufstellung unbedingt die Montageanleitung beachten! Änderungen vorbehalten! Maße in mm.		