

Miele

Installationsplan
Waschmaschine



PW 6163 EL/D

de - DE

Deutschland:

Miele & Cie. KG

Carl-Miele-Straße 29

33332 Gütersloh

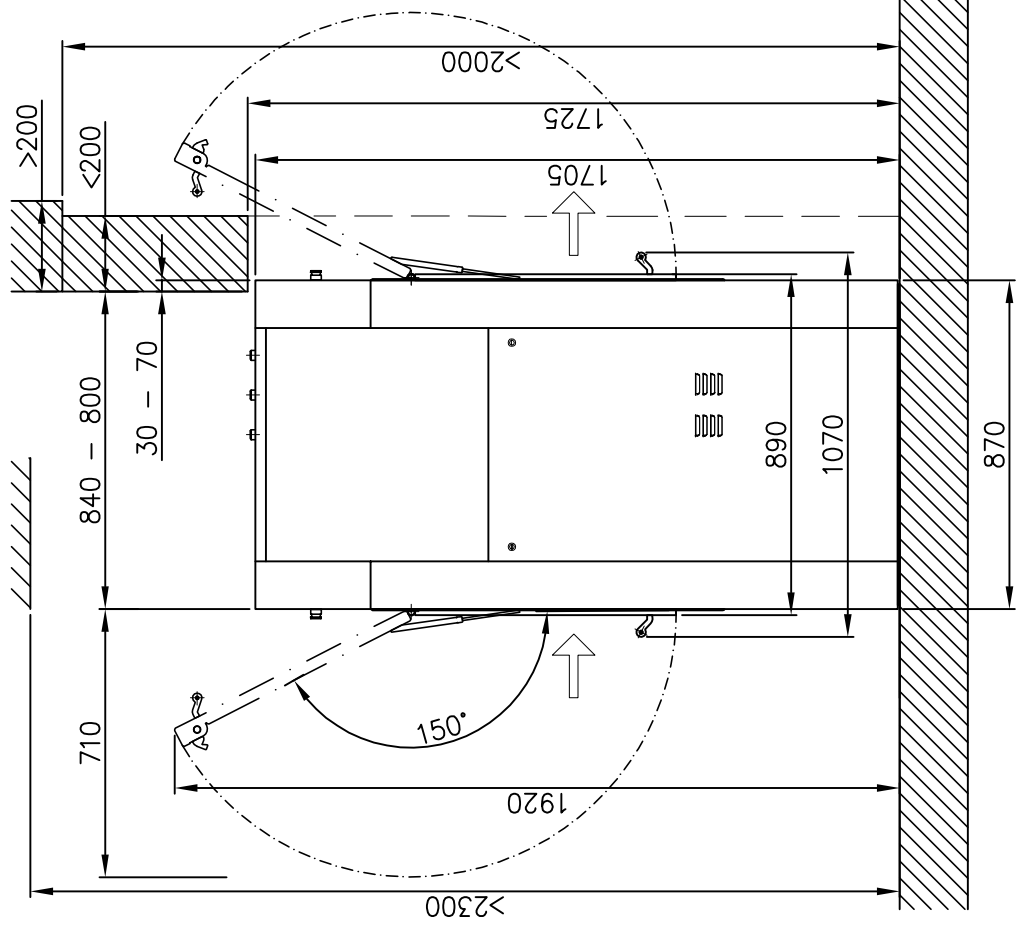
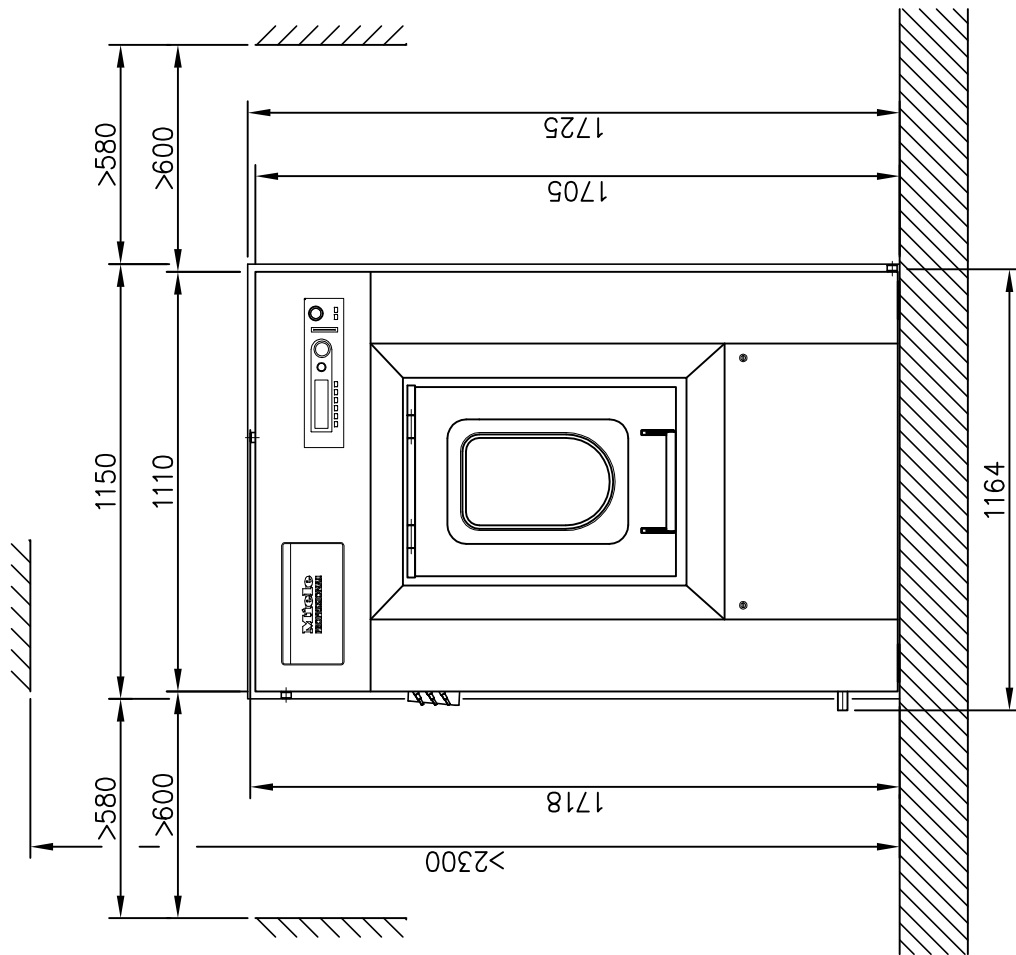
Telefon: 05241 89-0

Telefax: 05241 89-2090

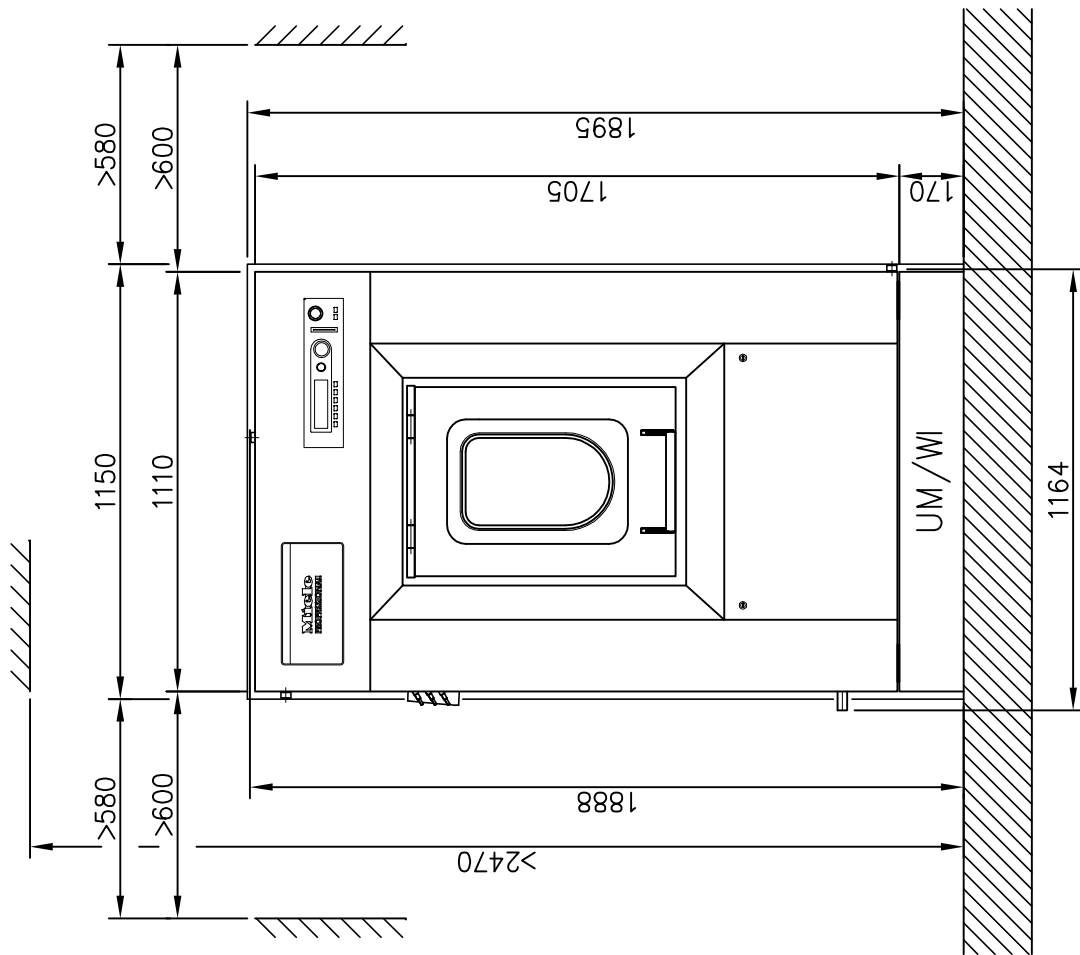
Internet: www.miele-professional.de

Lesen Sie **unbedingt** die Gebrauchsanweisung vor
Aufstellung - Installation - Inbetriebnahme.
Dadurch schützen Sie sich und vermeiden Schäden an Ihrem Gerät.

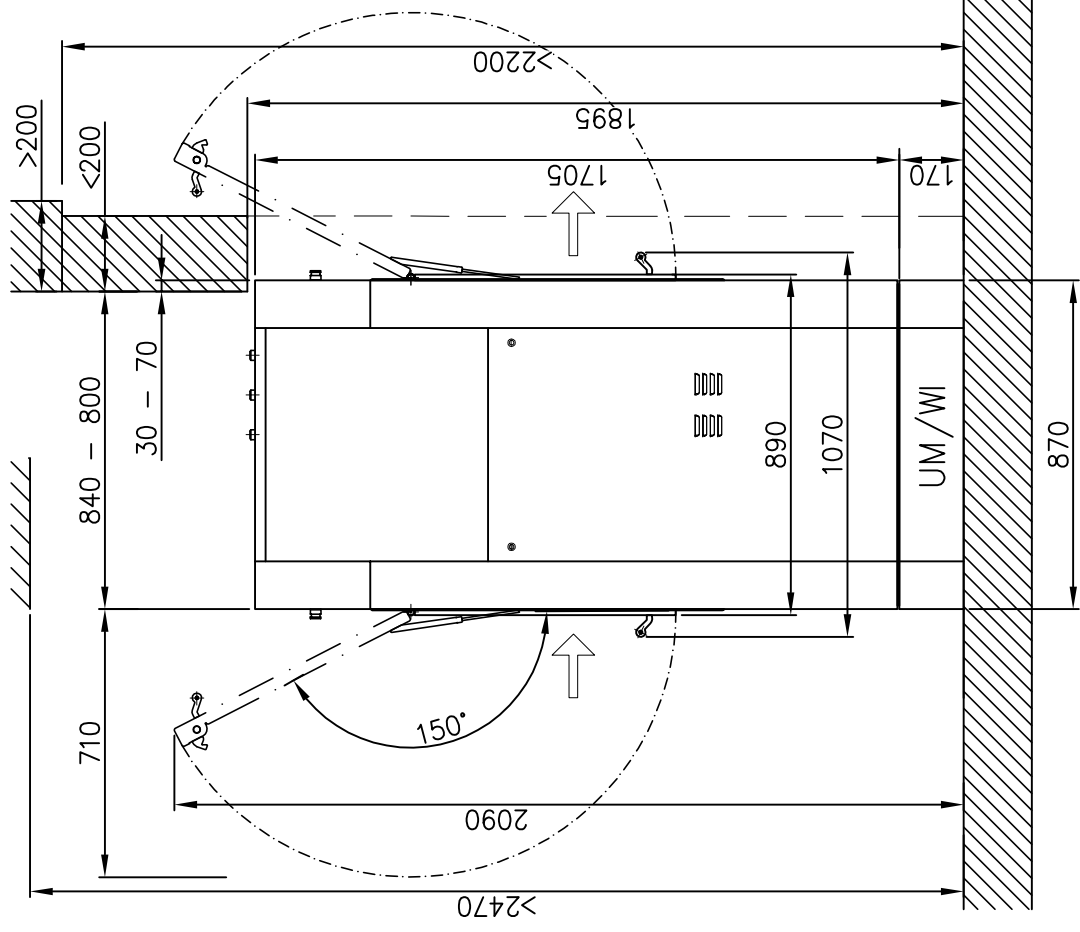
Technische Änderungen vorbehalten.



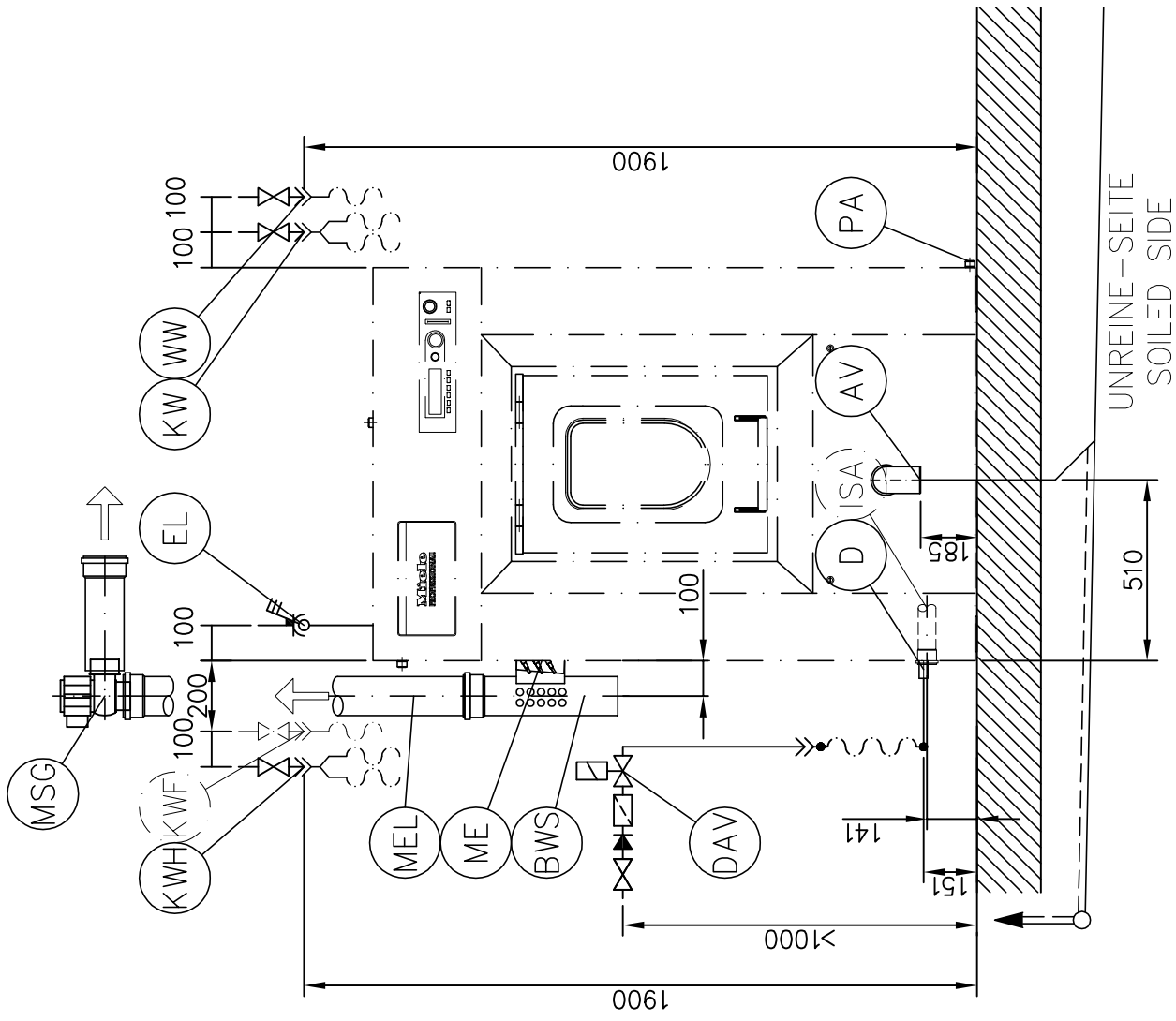
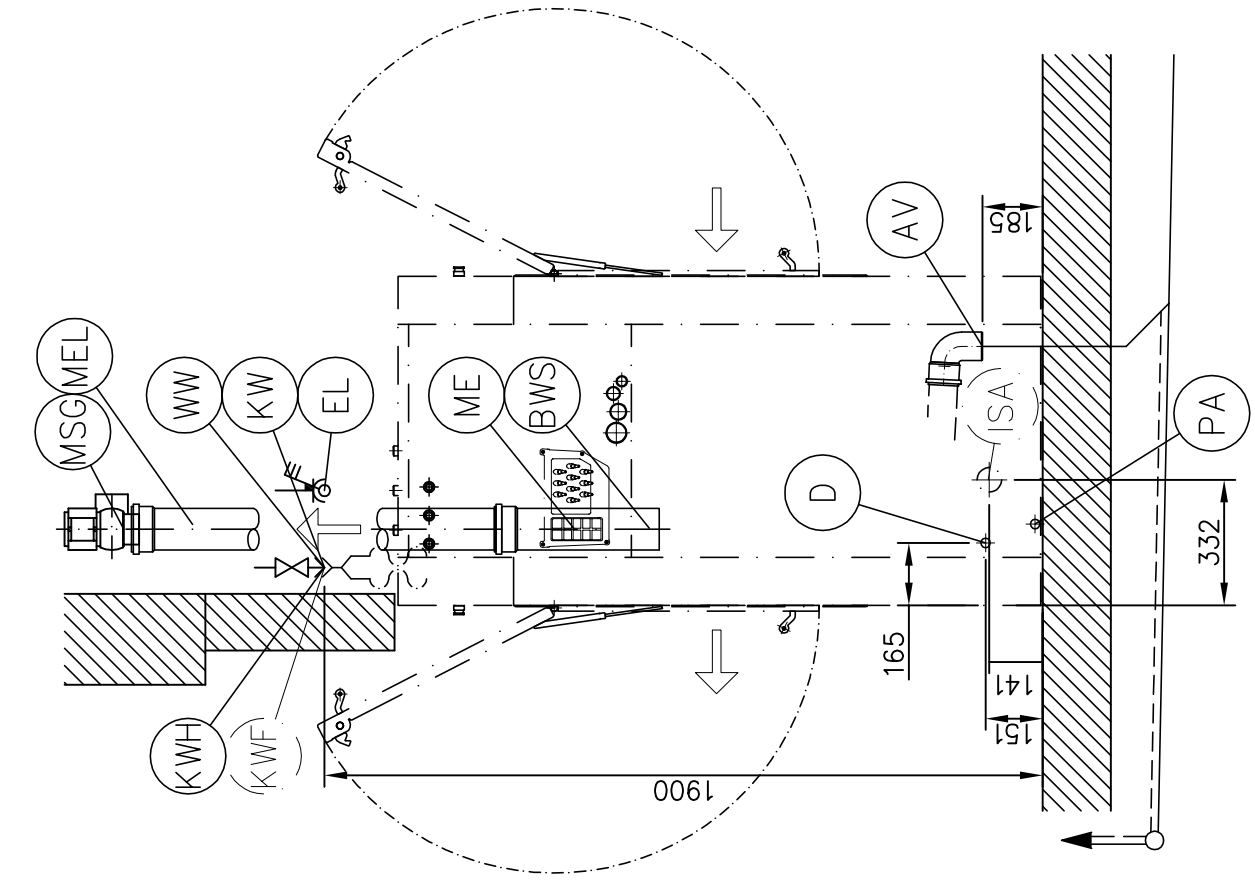
Installationsplan / Installation plan	Date	18.03.2011
Waschmaschine / Washer	Page	3
PW 6163 EL/D	Name	DEBOHD



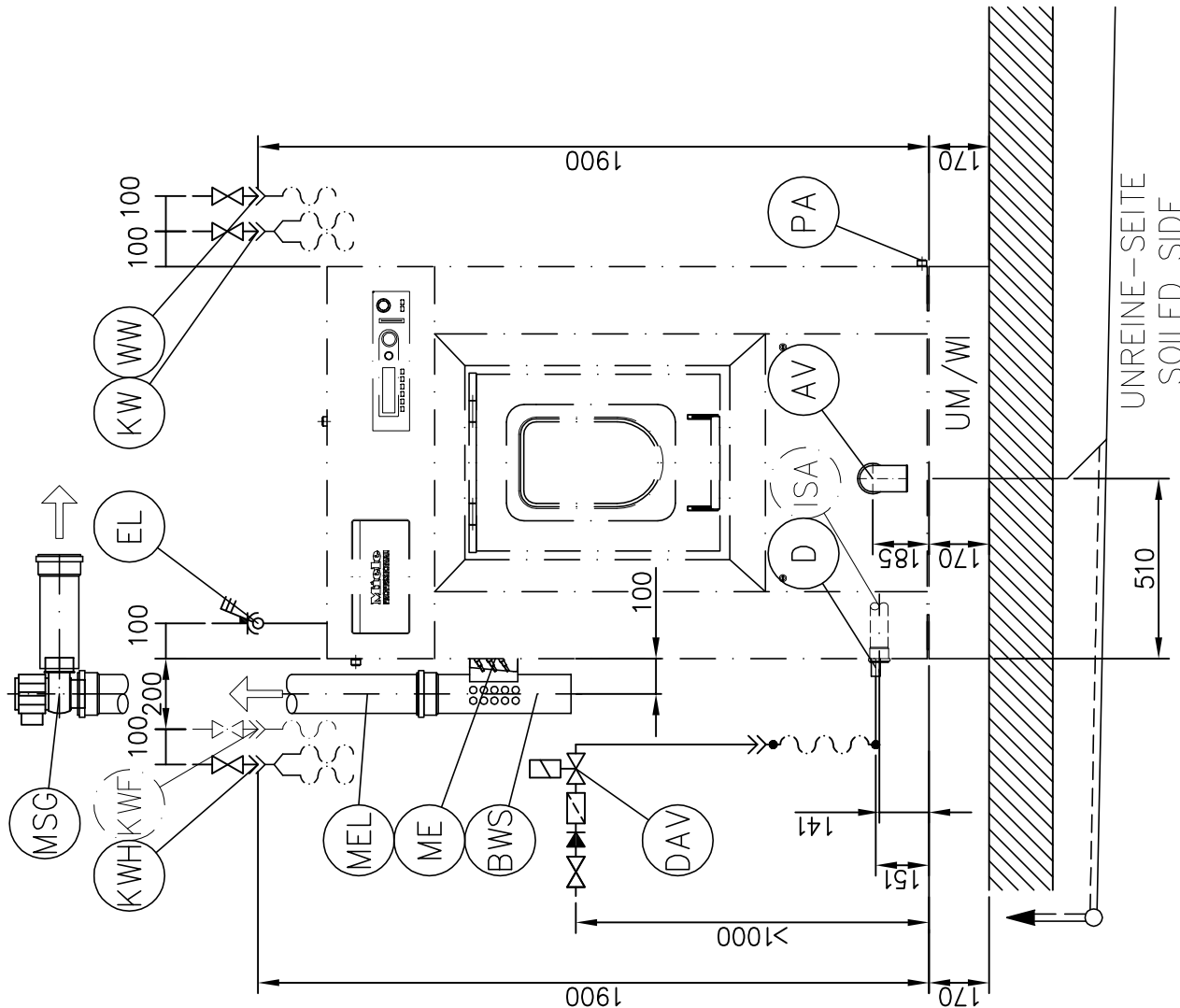
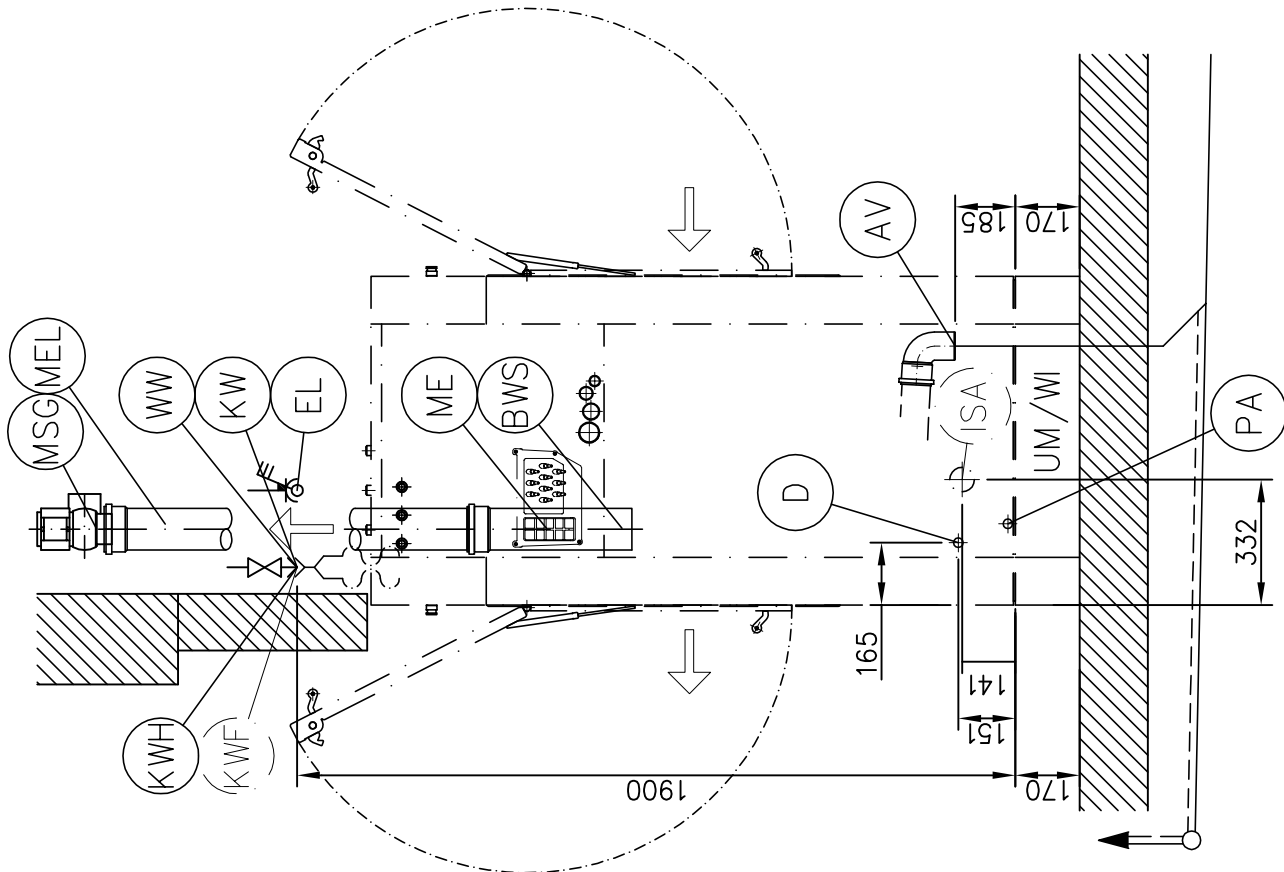
UNREINE - SEITE
SOILED SIDE



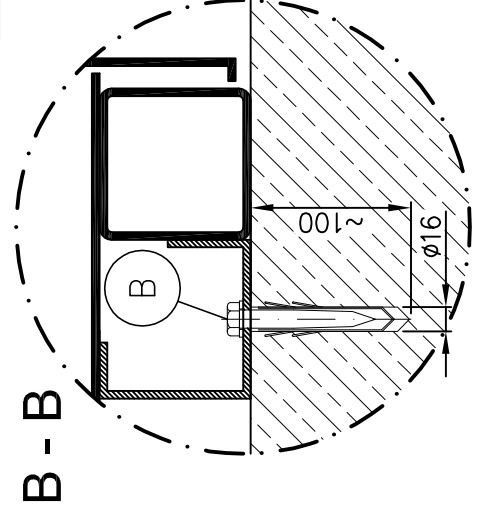
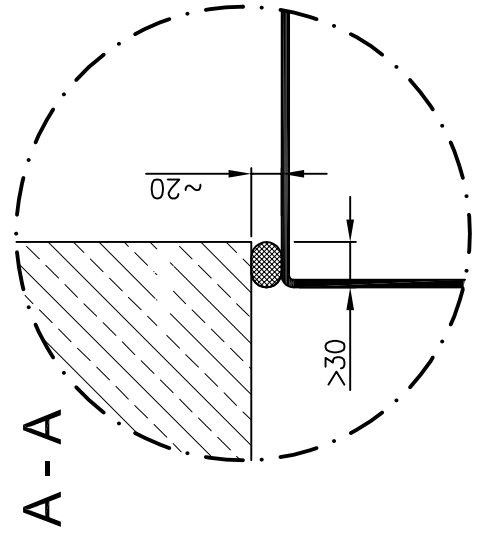
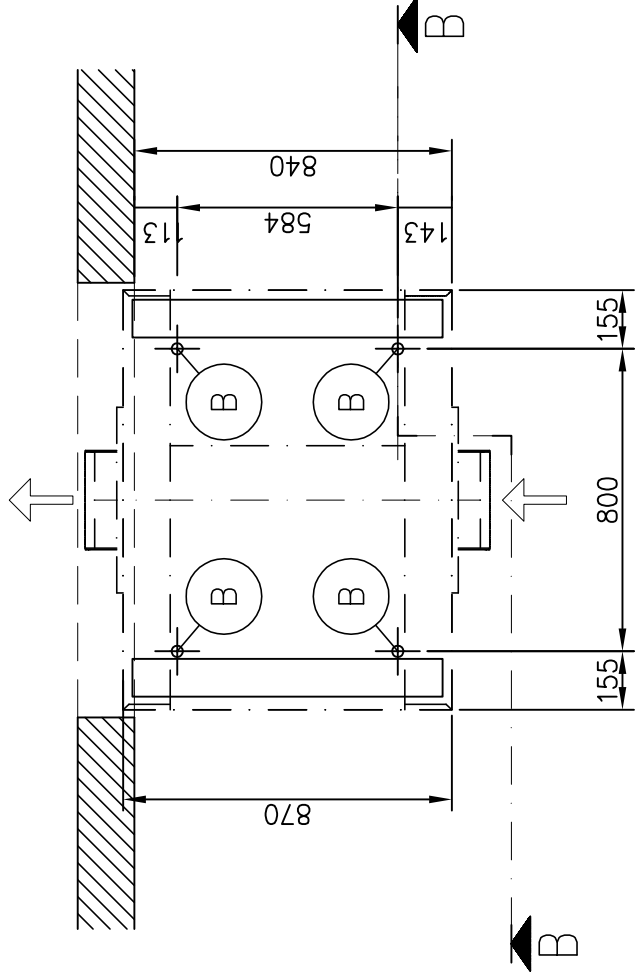
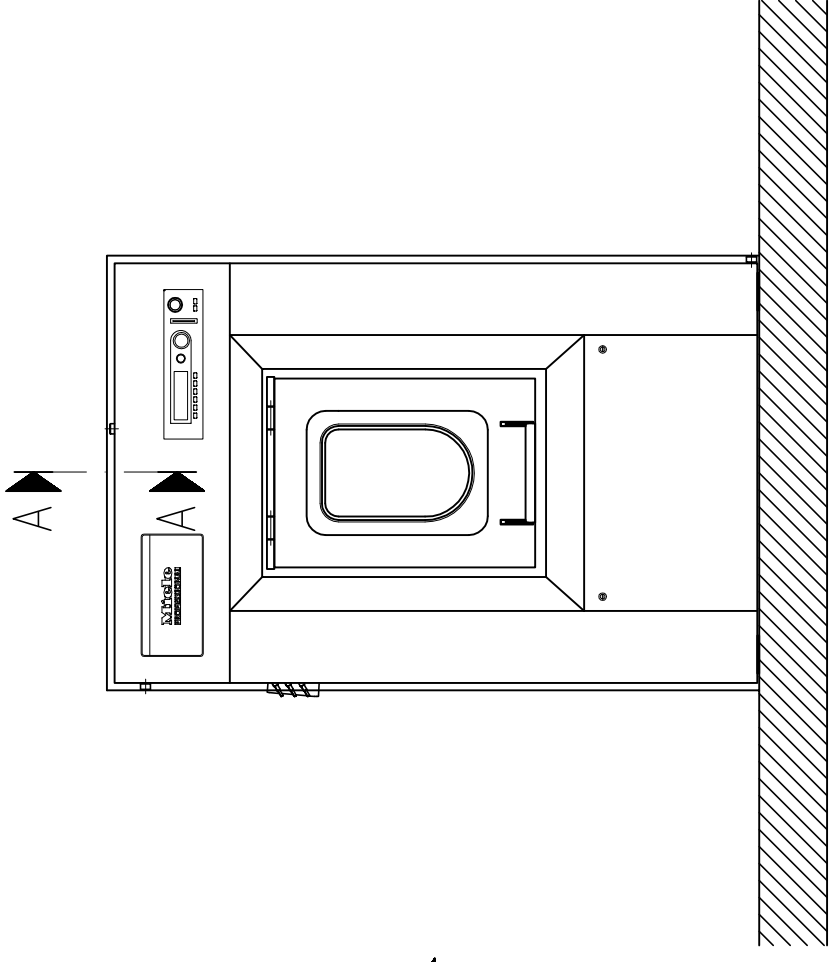
Installationsplan / Installation plan	Date	18.03.2011
Waschmaschine / Washer	Page	4
PW 6163 EL/D	Name	DEBOHD



	Installationsplan / Installation plan	Date	18.03.2011
	Waschmaschine / Washer	Page	5
	PW 6163 EL/D	Name	DEBOHD

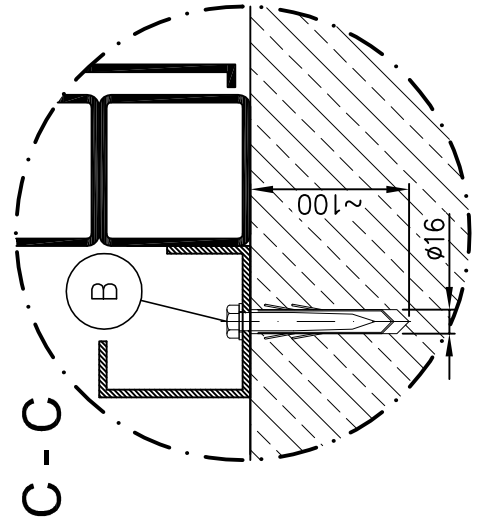
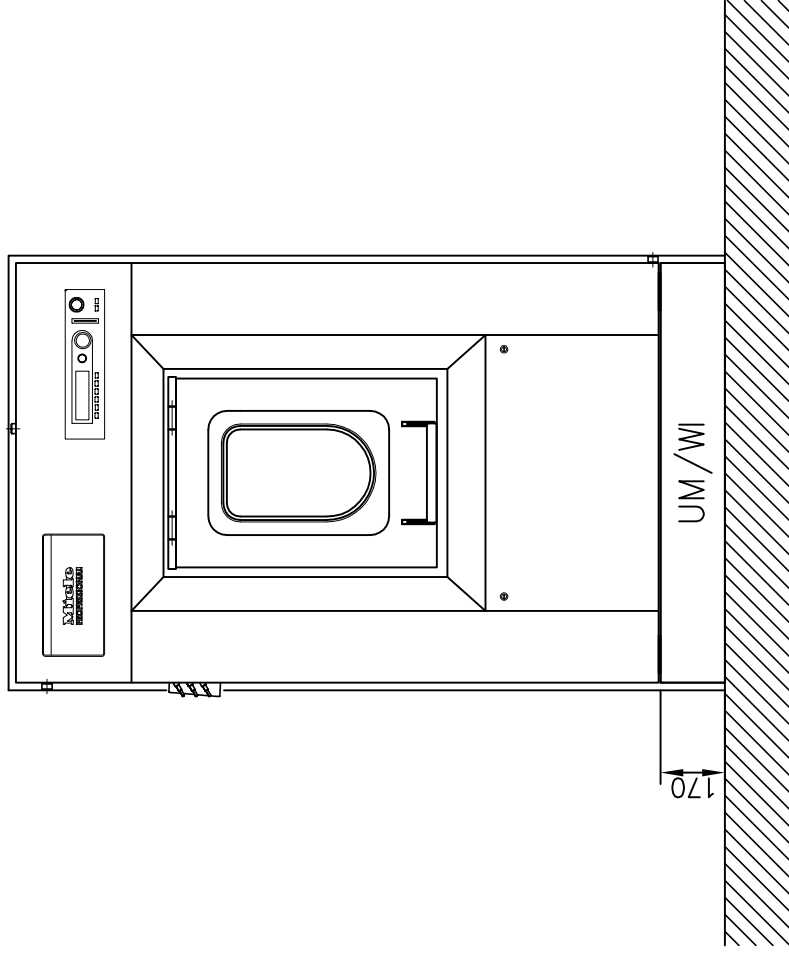
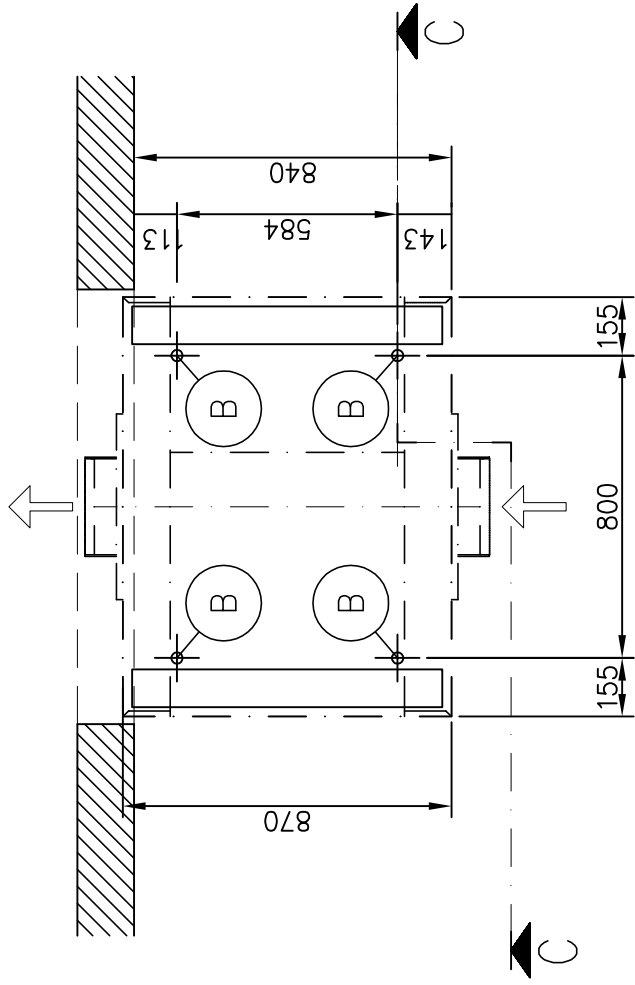


Installationsplan / Installation plan Waschmaschine / Washer PW 6163 EL/D	Date	18.03.2011
	Page	6
	Name	DEBOHD



UNREINE - SEITE
SOILED SIDE

	Installationsplan / Installation plan		Date	18.03.2011
	Waschmaschine / Washer		Page	7
	PW 6163 EL/D		Name	DEBOHD



UNREINE - SEITE
SOILED SIDE

Installationsplan / Installation plan
Waschmaschine / Washer
PW 6163 EL/D

Date 18.03.2011

Page 8

Name DEBOHD

Technisches Datenblatt

Waschmaschine:
Beheizungsart:

PW 6163
Elektro / Dampf

Legende:



Fett eingekreiste Kurzzeichen bedeuten:
Anschluss erforderlich






Strichpunktiert eingekreiste Kurzzeichen bedeuten:
Anschluss optional oder nach Geräteausführung erforderlich






de - DE

Optionen/Zubehör:

BWS	Miele Bausatz Wrassen- und Schaumableitung	Wrassenabzug bauteilseitig (Innendurchmesser) Schaumableitungsstutzen bauteilseitig (Außendurchmesser) Für anfallendes Kondenswasser aus der Wrassenleitung ist eine Abflussmöglichkeit an ein bauseitiges Ablaufsystem vorzusehen. Optional kann die Schaumableitung durch eine im Gerät integrierte Rohrführung zum Maschinenablauf geführt werden.	mm mm	110 [Muffe DN 100] 110 [DN 100]
ISA	Integrierte Schaumableitung	Anschlussleitung Durchführung Maschinengehäuse (Durchmesser)	mm mm	50 [Muffe DN 50] 63,5
MSG	Miele Zusatzgebläse	Standardspannung Frequenz Anschlusswert Luftleistung max. Druckdifferenz max. Schalleistungspegel	V Hz kW m³/h Pa dB (A)	1N AC 230 50 0,03 150 170 60
DAV	Dampfanschluss Ventil	Die folgenden Ventile elektrisches Dampfventil und pneumatisches Dampfventil können zusätzlich bestellt werden. Elektrisches Dampfventil (ELD 01) Regelbarer Dampfdruck Anschlussgröße Anschlussspannung Pneumatisches Dampfventil (PND) Regelbarer Dampfdruck Anschlussgröße Das Dampfanschlussventil zur Steuerung des Dampfzustroms ist bauseits zu stellen.	kPa Zoll V kPa Zoll	200 - 1.000 ½" 1N AC 230 0 - 1.000 ½"
UM	Unterbau Miele	Unterbau geschlossen Höhe Breite Tiefe	mm mm mm	170 1.110 870
WI	Wiegesystem	Unterbau mit integriertem Wiegesystem Höhe Breite Tiefe Bei Einsatz des Wiegesystems dürfen keine äußeren Belastungen oder Gewichte auf das Geräte einwirken. Eine temporäre oder statische Gewichtsbelastung am Gehäuse kann die Kalibrierung der Messzellen verhindern, so dass eine einwandfreie Funktionsfähigkeit des Wiegesystems nicht garantiert werden kann. Bei Einsatz eines Wiegesystems sind alle Anschlussleitungen einschließlich der Dampfanschlussleitungen flexibel auszuführen	mm mm mm	170 1.110 870

Geräteanschlüsse:

	Elektroanschluss	1. Standardspannung (Lieferzustand) Frequenz Anschlusswert Absicherung Anschlusskabel (nicht im Lieferumfang) Querschnitt mindestens mit Kabelverschraubung	V Hz kW A mm ²	3N AC 380-415 50 - 60 18,0 3 × 25 5 × 4 M 32 x 1,5
	Hiervon abweichend :			
		2. Standardspannung (Lieferzustand) Frequenz Anschlusswert Absicherung Anschlusskabel (nicht im Lieferumfang) Querschnitt mindestens mit Kabelverschraubung	V Hz kW A mm ²	3 AC 220-240 50 - 60 18,0 3 × 50 4 × 10 M 40 x 1,5
		Alternativspannung Frequenz Anschlusswert Absicherung Anschlusskabel (nicht im Lieferumfang) Querschnitt mindestens mit Kabelverschraubung	umschaltbar	V Hz kW A mm ²
		Es wird empfohlen das Gerät über eine allpolig abschaltbare, verriegelbare Wandsteckdose nach IEC 60309 und IEC 60947 anzuschließen, damit elektrische Sicherheitsprüfungen einfach durchgeführt werden können. Bei Festanschluss ist eine Netztrennvorrichtung nach IEC 60947 zu installieren. Eine Wandsteckdose oder Netztrennvorrichtung muss nach der Geräteinstallation zugänglich sein. Zur Erhöhung der Sicherheit wird empfohlen, dem Gerät einen Fehlerstromschutzschalter vorzuschalten. Ein allstromsensitiver Fehlerstromschutzschalter ist dann zwingend erforderlich. Den nationalen Installationsbestimmungen entsprechend ist gegebenenfalls ein Potentialausgleich mit guter Kontaktverbindung herzustellen.		
	Dampfanschluss (Dampf direkt)	Dampfüberdruck Siedetemperatur Heizleistung Massenstrom Anschlussgewinde bauseits Dampfventil, Schmutzfilter, Dampfabsperrentil und Rückschlagventil sind bauseits zu montieren.	kPa °C kW kg/h Zoll	≤ 400 ≤ 152 29 46 ½" Innengewinde
		Hierzu ist die „Installationsanweisung für dampfbeheizte Miele Waschsleuderautomaten“ zu berücksichtigen		
	Kaltwasser (Weichwasser)	Mindestfließdruck Maximaler Druck Volumenstrom erforderlich Volumenstrom max. bei fehlender Warm- und Hartwasserversorgung. Sondervariante, bei Gerät ohne Waschmitteleinspülkasten. Volumenstrom erforderlich Volumenstrom max. bei fehlender Warm- und Hartwasserversorgung.	kPa kPa l/min l/min l/min l/min	100 1.000 26 79,5 20 77,5
		Anschlussgewinde bauseits nach DIN 44 991 (flachdichtend) Länge Anschluss Schlauch (im Lieferumfang: 2 Anschlusschläuche + Y Stück) Bei fehlender Warmwasserversorgung den entsprechenden Wasserbedarf zum erforderlichen Anschlusswert hinzufügen. Bei fehlender Hartwasserversorgung den entsprechenden Wasserbedarf zum erforderlichen Anschlusswert hinzufügen.	Zoll mm	1" Außengewinde 1.500

	<p>Warmwasser (Weichwasser)</p>	<p>Temperatur max. Mindestfließdruck Maximaler Druck Volumenstrom erforderlich</p> <p>Sondervariante, bei Gerät ohne Waschmitteleinspülkasten. Volumenstrom erforderlich</p> <p>Anschlussgewinde bauseits nach DIN 44 991 (flachdichtend) Länge Anschlusschlauch (im Lieferumfang: 1 Anschlusschlauch)</p> <p>Bei fehlender Warmwasserversorgung den beiliegenden Anschlusschlauch an die Kaltwasserversorgung anschließen!</p>	<p>°C kPa kPa l/min l/min Zoll mm</p>	<p>70 100 1.000 16 20 ¾ " Außengewinde 1.500</p>
	<p>Kaltwasser (Hartwasser)</p>	<p>Mindestfließdruck Maximaler Druck Volumenstrom erforderlich Anschlussgewinde bauseits nach DIN 44 991 (flachdichtend) Länge Anschlusschlauch (im Lieferumfang: 2 Anschlusschläuche + Y Stück)</p> <p>Bei fehlender Hartwasserversorgung die beiliegenden Anschlusschläuche an die Kaltwasserversorgung anschließen!</p>	<p>kPa kPa l/min Zoll mm</p>	<p>100 1.000 32 1" Außengewinde 1.500</p>
	<p>Kaltwasser Flüssigdosierung (Option)</p>	<p>Mindestfließdruck Maximaler Druck Anschlussgewinde bauseits nach DIN 44 991 (flachdichtend) Länge Anschlusschlauch (Lieferumfang: 1 Anschlusschlauch)</p>	<p>kPa kPa Zoll mm</p>	<p>100 1.000 ¾" Außengewinde 1.500</p>
	<p>Abwasser Geräteversion mit Ablaufventil</p>	<p>Temperatur max. Abwasserstutzen maschinenseitig (Außendurchmesser) Ablauf bauseits (Innendurchmesser) Volumenstrom kurzzeitig max.</p> <p>Belüftete Sammelleitung erforderlich. Werden mehrere Maschinen an eine Sammelleitung angeschlossen, so ist diese entsprechend groß zu dimensionieren.</p>	<p>°C mm mm l/min</p>	<p>95 75 [DN 70] 75 [Muffe DN 70] 200</p>
	<p>Maschinen- entlüftung</p>	<p>Maschinenseitige Anschlußmöglichkeit für Miele Bausatz Wrasen- und Schaumableitung.</p>		
	<p>Maschinen- entlüftungsleitung</p>	<p>Bauseitige Wrasen- und Maschinenentlüftungsleitung anschließbar an Miele Bausatz Wrasen- und Schaumableitung bzw. Miele Zusatzgebläse.</p>		
	<p>Potential- ausgleich</p>	<p>Außengewindestutzen mit Unterlegscheiben und Mutter Den nationalen Installationsbestimmungen entsprechend ist gegebenenfalls ein Potentialausgleich mit guter Kontaktverbindung herzustellen.</p>	<p>mm M</p>	<p>10 × 35 10</p>
	<p>Befestigung (Lieferumfang)</p>	<p>ohne Sockel 4 × Holzschraube DIN 571 (Ø × Länge) 4 × Dübel (Ø × Länge) Eine Maschinenbefestigung ist zwingend erforderlich! Das Befestigungsmaterial für schwimmenden Estrich ist bauseitig zu erbringen</p>	<p>mm mm</p>	<p>12 × 90 16 × 80</p>
		<p>Unterbau Miele / Unterbau Wiegesystem 4 × Holzschraube DIN 571 (Ø × Länge) 4 × Dübel (Ø × Länge) Eine Maschinenbefestigung ist zwingend erforderlich! Das Befestigungsmaterial für schwimmenden Estrich ist bauseitig zu erbringen</p>	<p>mm mm</p>	<p>12 × 90 16 × 80</p>

Maschinendaten	Gerätebreite	mm	1.164
	Gerätetiefe	mm	1.070
	Gerätehöhe	mm	1.718
	Gehäusebreite	mm	1.110
	Gehäusetiefe	mm	870
	Gehäusehöhe	mm	1.705
	Breite Einbringöffnung min. (lichte Weite)	mm	1.090
	Breite Wandausschnitt (lichte Weite)	mm	1.150
	Höhe Wandausschnitt (lichte Höhe)	mm	1.725
	Höhe Wandausschnitt mit Unterbau (lichte Höhe)	mm	1.895
	seitlicher Geräteabstand empfohlen	mm	600
	seitlicher Mindestabstand möglich	mm	300
	Bei gewähltem min. Abstand sind zusätzliche Leistungen im Fall von Wartungs- und Reparaturarbeiten durch den Kundendienst erforderlich. Die Umsetzung der technischen Installationen sind dann bauseits zu prüfen und ggf. zu ändern.		
	Nettogewicht	kg	637
	Fußbodenbelastung im Betrieb max.	N	7.482
	statische Belastung max.	N	6.772
dynamische Belastung max.	N	710	
Drehfrequenz der Trommel max.	Hz	16,3	

Die Installationen dürfen nur von konzessionierten Installateuren nach den jeweiligen gültigen Vorschriften, gesetzlichen Grundlagen, den Unfallverhütungsvorschriften und den gültigen Normen durchgeführt werden!
Bei Geräteaufstellung unbedingt die Montageanleitung beachten! Änderungen vorbehalten! Maße in mm.