



# Installationsplan Tische zur PG 8172

---

Lesen Sie **unbedingt** die Gebrauchsanweisung sowie die Servicedokumentation vor Aufstellung - Installation - Inbetriebnahme. Dadurch schützen Sie sich und vermeiden Schäden an Ihrem Gerät.

de - DE

# PG 8172 - Tische Installationsplan

## Bauseitige Installationspunkte

Dieses Dokument enthält Vorschläge zur Planung bauseitiger Installationspunkte für den Einsatz der PG 8172 & Spültischen mit folgenden Schwerpunkten:

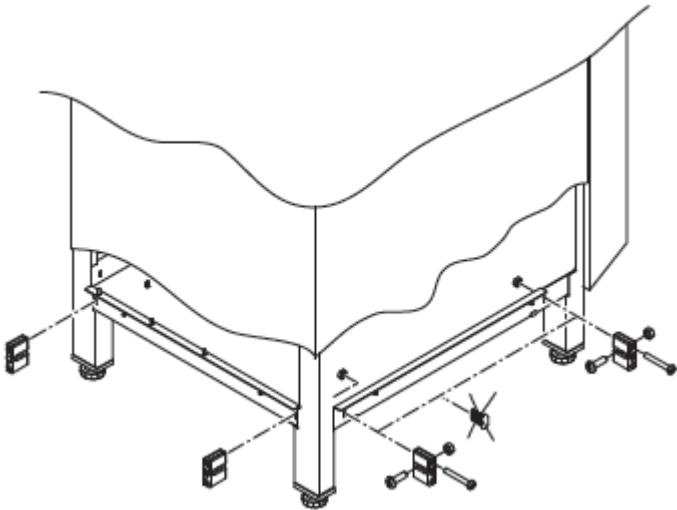
- Aufstellung von Maschine und Tischen in einer Linie.
- Aufstellung von Maschine und Tischen im rechten Winkel.
- Installation der Pendelbrause.

Für die endgültigen Maße müssen die bauseitigen Gegebenheiten und die Abmessungen der Maschine berücksichtigt werden.

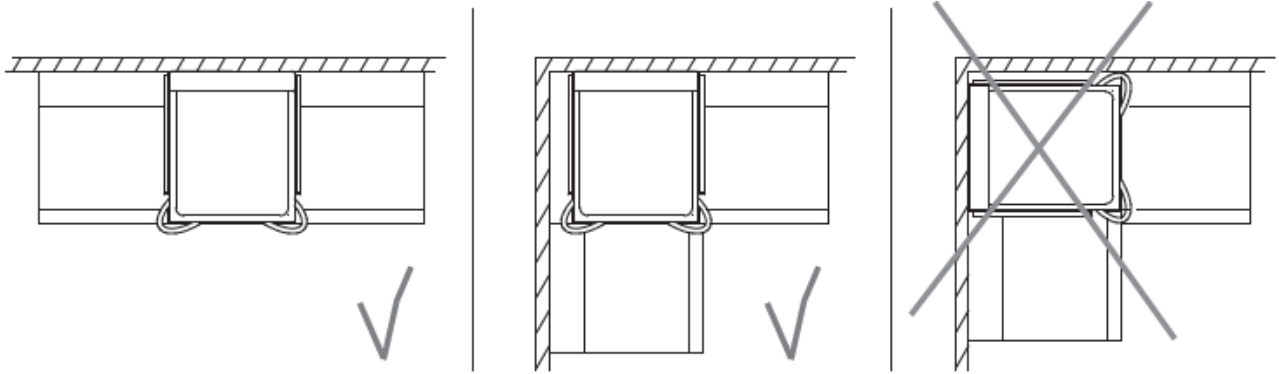
Fehlender Potentialausgleich  
Gefahr eines Stromschlags  
Potentialausgleich herstellen.

## Potentialausgleich herstellen

- Tische aufbauen.
- Strebenhalter an der Maschine befestigen. (Die Strebenhalter liegen in der Maschine.)
- Tische an der Maschine befestigen.
- Erdungsdrähte der Tische an der Maschine anschrauben.



## Aufstellhinweise



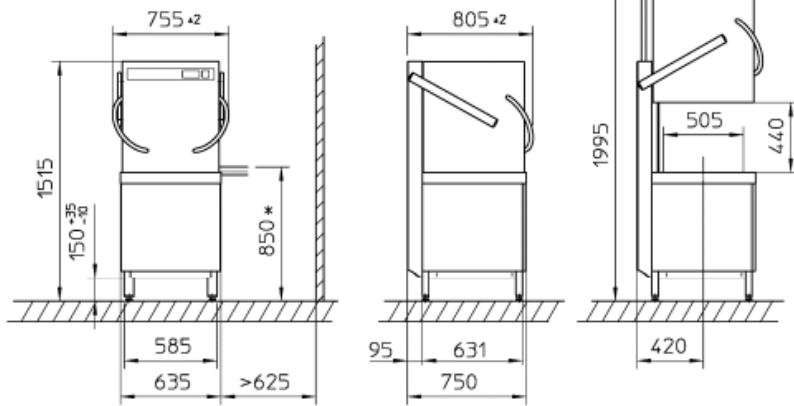
### Aufstellungsvarianten

- Zwischen Wand und Maschinenrückseite ist kein Abstand erforderlich.
- Maschine mit Hilfe einer Wasserwaage ausrichten.
- Bodenunebenheiten mit Hilfe der höhenverstellbaren Maschinenfüße ausgleichen.
- Wenn die Maschine über Eck aufgestellt wird, muss eventuell der linke Haubengriff demontiert werden.
- **Genaue Abmessungen der Maschinenvarianten beachten!**

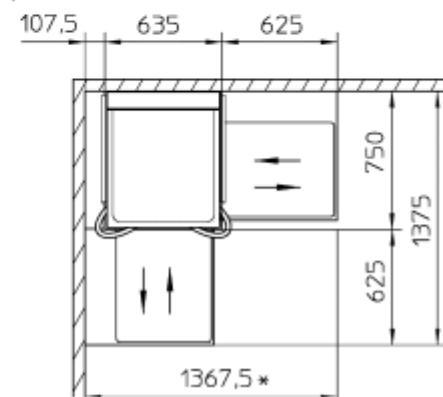
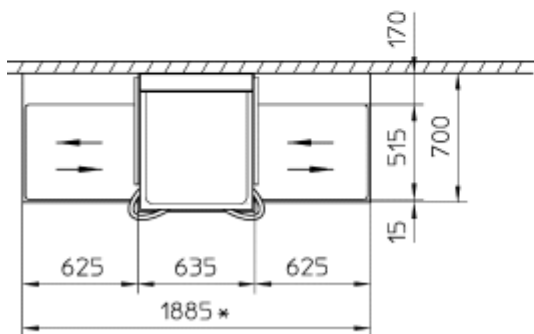
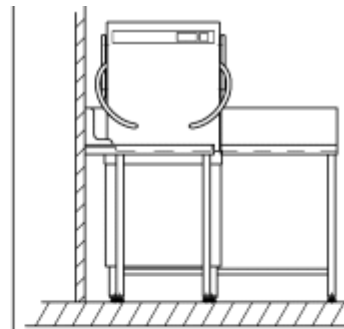
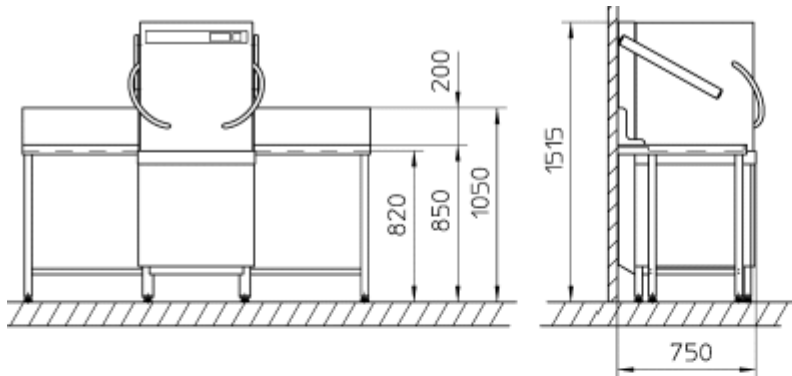
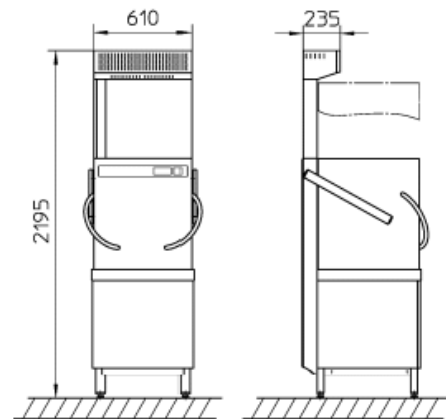
# PG 8172 - Tische Installationsplan

## Abmessungen

### PG 8172

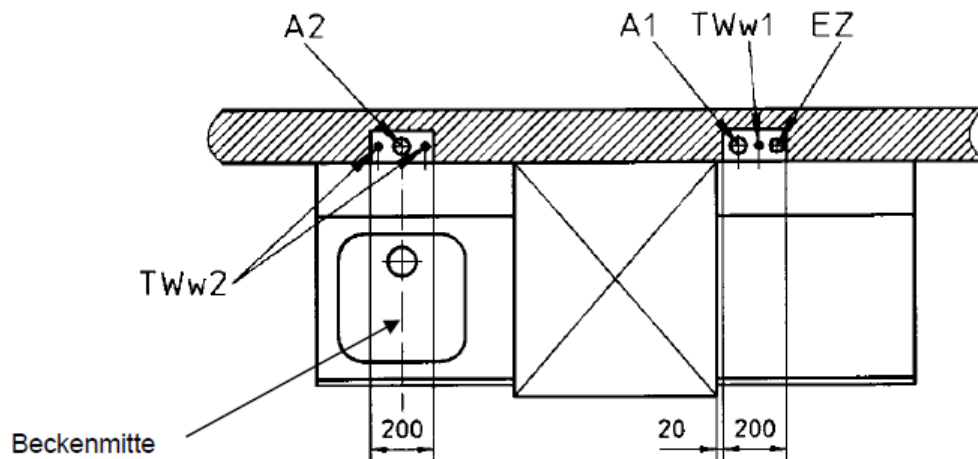


### PG 8172 ECO

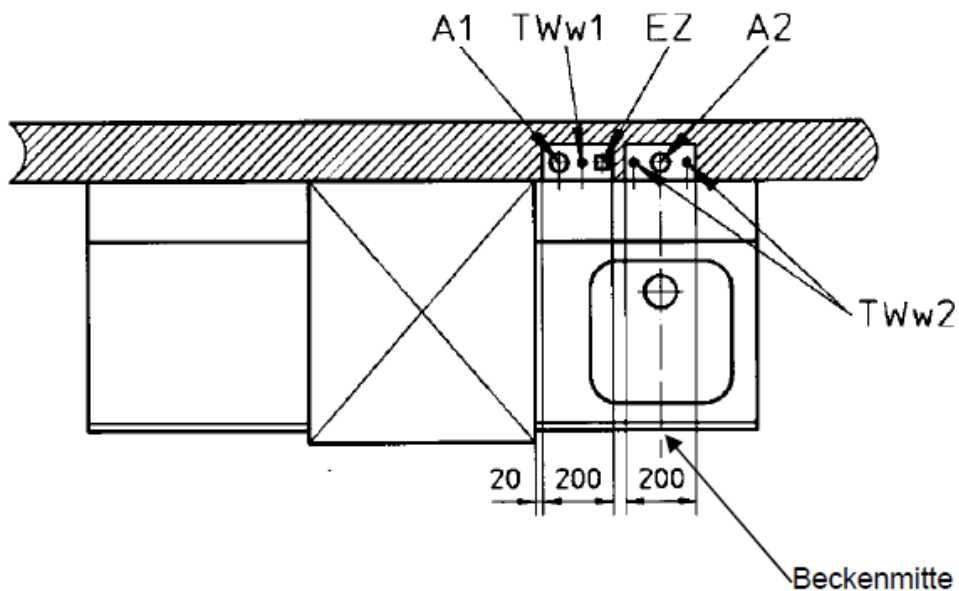


Die Tische gibt es in den Längen 625 mm und 1200 mm.

## Aufstellung in Linie



Aufstellung in Linie, Spülbecken links



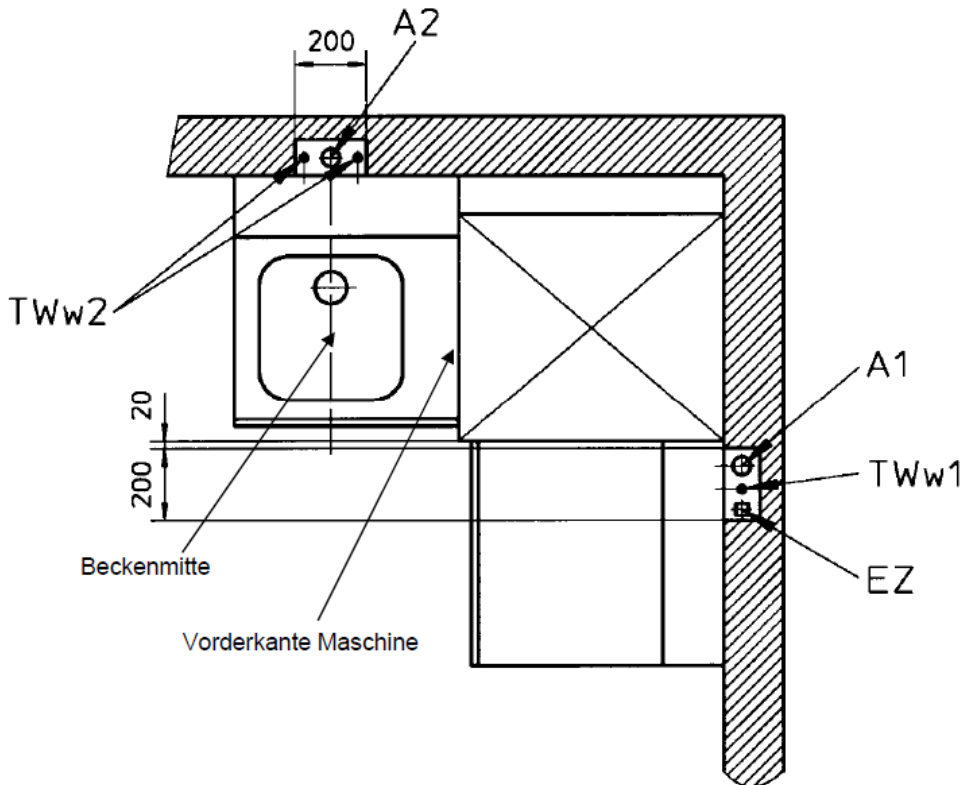
Aufstellung in Linie, Spülbecken rechts

Vorschläge für die bauseitige Installationen für die Aufstellung in Linie.		
<b>EZ</b>	Wandanschlussdose Elektro	Hauptschalter und Hauptsicherung: Höhe ca. 700 mm über OKFF.
<b>A1</b>	Wasserabfluss Maschine	Siphon DN 50: Höhe min. 300 mm bis max. 650 mm über OKFF. (Maschine ist ausgeführt mit flexiblem Schlauch (ca. 1,5 m) und Anschluss DN 22,5 / 40)
<b>TWw1</b>	Wasserzulauf Maschine	Kugelhahn G 3/4" Außengewinde: Höhe ca. 400 mm über OKFF. (Maschine ist ausgeführt mit flexiblem Schlauch (ca. 1,5 m).)
<b>A2</b>	Wasserabfluss Becken	Siphon DN 50: Höhe ca. 300mm über OKFF
<b>TWw2</b>	Wasserzulauf Becken	Kugelhahn G 3/4" Aussengewinde: kalt bzw. warm (max. 60°C) mit einer Höhe ca. 400 mm über OKFF.

# PG 8172 - Tische Installationsplan

## Aufstellung im Winkel 2

Wenn die Maschine über Eck aufgestellt wird, muss eventuell der linke Haubengriff ausgebaut werden.

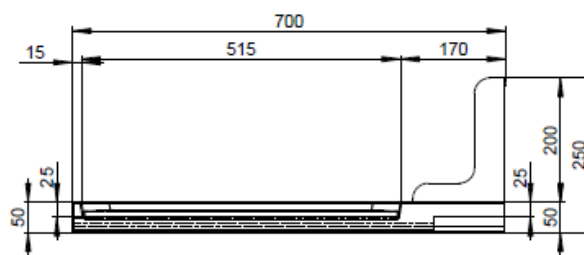
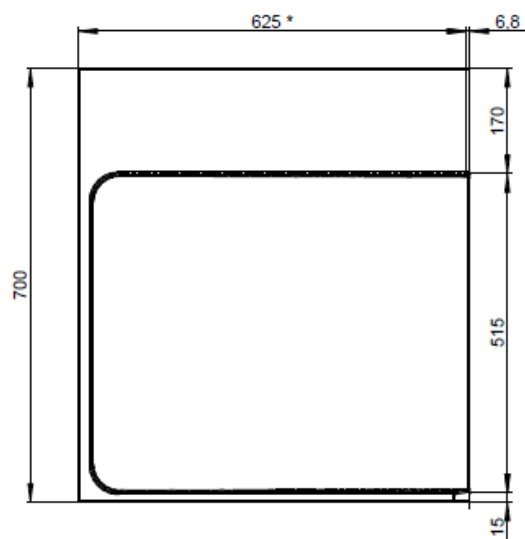


Vorschläge für die bauseitige Installationen für die Aufstellung im Winkel.		
<b>EZ</b>	Anschlussdose Elektro	Hauptschalter und Hauptsicherung: Höhe ca. 700 mm über OKFF.
<b>A1</b>	Wasserabfluss Maschine	Siphon DN 50: Höhe min. 300 mm bis max. 650 mm über OKFF. (Maschine ist ausgeführt mit flexiblem Schlauch (ca. 1,5 m) und Anschluss DN 22,5 / 40)
<b>TWw 1</b>	Wasserzulauf Maschine	Kugelhahn G ¾“ Außengewinde: Höhe ca. 400 mm über OKFF. (Maschine ist ausgeführt mit flexiblem Schlauch (ca. 1,5 m).)
<b>A2</b>	Wasserabfluss Becken	Siphon DN 50: Höhe ca. 300mm über OKFF
<b>TWw 2</b>	Wasserzulauf Becken	Kugelhahn G ¾“ Aussengewinde: Kalt- bzw. Warmwasser (max. 60°C) mit einer Höhe ca. 400 mm über OKFF.
<b>Pendelbrause</b>	Anschlüsse	Wasseranschluss: optional Anschlussgewinde (KW/WW): bauseits 3/8“-Außengewinde, flachdichtend Länge der Anschlussschläuche: 0,5 m (KW/WW)
	Min. Druck	100 kPa
	Max. Druck	1000 kPa
	Volumenstrom	9 l/min (KW/WW)

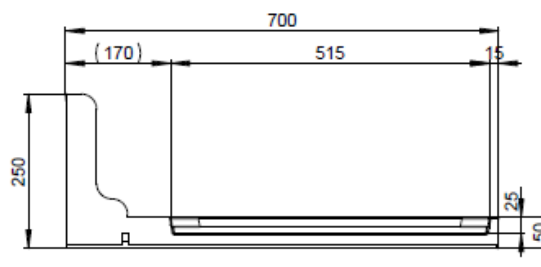
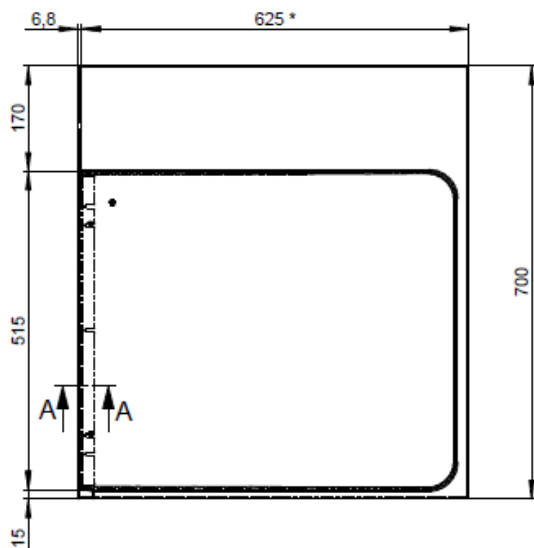


# PG 8172 - Tische Installationsplan

## Tischanschluss bei der PG 8172

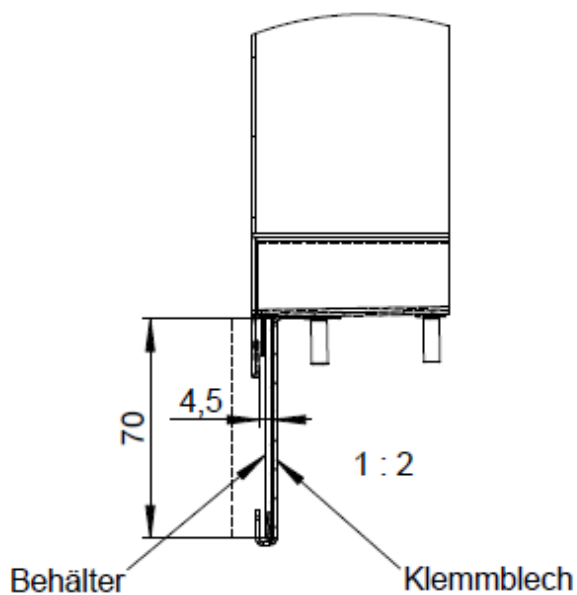
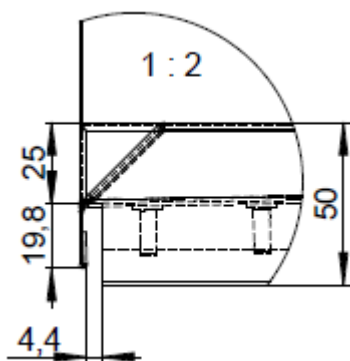


Tisch front  
Table front  
Table frontale  
Mesa front



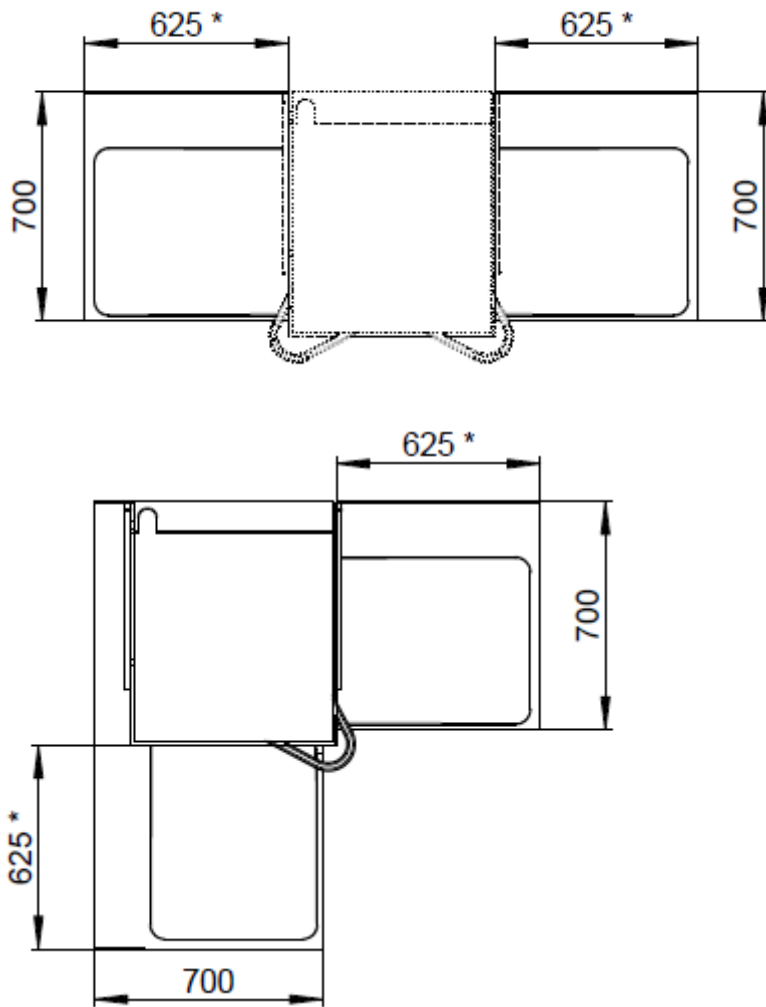
Tisch rechts wie gezeichnet -  
Tisch links spiegelbildlich  
Right table as shown - left table handed  
Table droite selon plan - table gauche symétrique  
Mesa derecha según plano - mesa izquierda a la inversa

\* Mindestlänge (Es kann auch der Tisch mit 1200 mm Länge angebaut werden.)





## PG 8172 - Tische Installationsplan



\* Mindestlänge (Es kann auch der Tisch mit 1200 mm Länge angebaut werden.)

**Deutschland:**

Miele & Cie. KG  
Vertriebsgesellschaft Deutschland  
Geschäftsbereich Professional  
Carl-Miele-Straße 29  
33332 Gütersloh  
Telefon: 0 800 22 44 644  
Telefax: 0 800 33 55 533  
Miele im Internet: [www.miele-professional.de](http://www.miele-professional.de)

**Österreich:**

Miele Gesellschaft m.b.H.  
Mielestraße 1  
5071 Wals bei Salzburg  
Verkauf: Telefon 050 800 420 - Telefax 050 800 81 429  
E-Mail: [vertrieb-professional@miele.at](mailto:vertrieb-professional@miele.at)  
Miele im Internet: [www.miele-professional.at](http://www.miele-professional.at)  
Werkskundendienst 050 800 390  
(Festnetz zum Ortstarif; Mobilfunkgebühren abweichend)

**Schweiz:**

Miele AG  
Limmatstrasse 4, 8957 Spreitenbach  
Telefon 056 417 20 00 Zentrale  
Telefon 056 417 27 51 - Telefax 056 417 24 69  
Miele Service Professional 0 800 551 670  
E-Mail: [info.mieleprofessional@miele.ch](mailto:info.mieleprofessional@miele.ch)  
Internet: [www.miele-professional.ch](http://www.miele-professional.ch)

**Luxemburg:**

Miele S.à.r.l.  
20, rue Christophe Plantin  
Postfach 1011  
L-1010 Luxemburg/Gasperich  
Telefon: 00352 4 97 11-30 (Werkkundendienst)  
Telefon: 00352 4 97 11-45 (Produktinformation)  
Mo-Do 8.30-12.30, 13-17 Uhr  
Fr 8.30-12.30, 13-16 Uhr  
Telefax: 00352 4 97 11-39  
Miele im Internet: [www.miele.lu](http://www.miele.lu)  
E-Mail: [infolux@miele.lu](mailto:infolux@miele.lu)

