

INSTALLATIONSPLAN

PG 8130

PG 8131

PG 8132

PG 8133

Lesen Sie **unbedingt** die Gebrauchsanweisung sowie die Servicedokumentation vor Aufstellung - Installation - Inbetriebnahme. Dadurch schützen Sie sich und vermeiden Schäden an Ihrem Gerät.

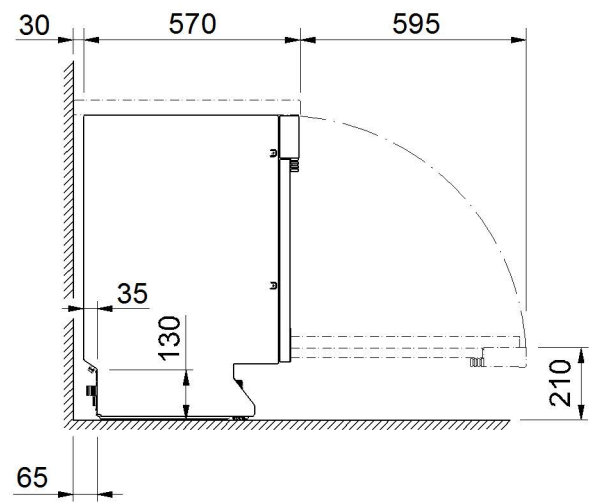
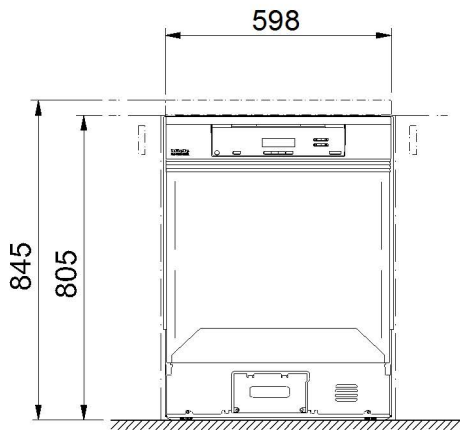
de - AT

Installationshinweise

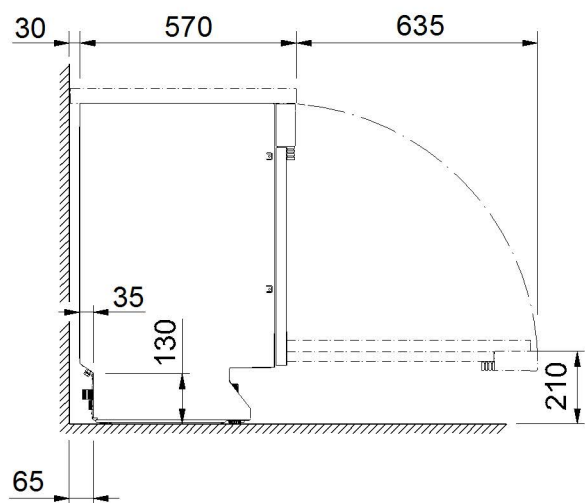
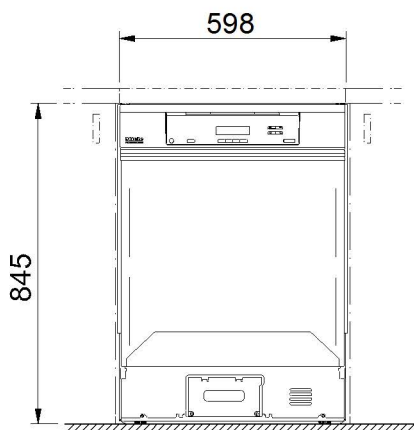
Lesen und beachten Sie die Gebrauchsanweisung und Service-dokumentation für die Aufstellung des Geschirrspülers!

- Berechtigung zur Installation** Der Geschirrspüler darf nur von **Elektrofachkräften / Wasserinstallateuren** mit Konzession und gemäß der Installationsanleitung installiert werden.
Der Geschirrspüler ist in Übereinstimmung mit den jeweilig gültigen Normen und Vorschriften, gesetzlichen Bestimmungen und Vorschriften zur Unfallverhütung zu installieren.
Die **Inbetriebnahme** und Einweisung darf nur vom Miele-Werkskundendienst oder einer von Miele autorisierten Fachfirma durchgeführt werden.
- Elektroanschluss** Der Elektroanschluss ist nach den entsprechenden gesetzlichen Grundlagen, den Unfallverhütungsvorschriften und den gültigen Normen herzustellen. Verlegen Sie das Anschlusskabel geschützt vor thermischen Einflüssen.
Schließen Sie den Geschirrspüler bevorzugt mit einer **Steckvorrichtung** an, um die elektrische Sicherheitsprüfung bei Instandsetzung oder Wartung zu vereinfachen.
Wenn Sie den Geschirrspüler mit einem **Festanschluss** in Betrieb nehmen, dann installieren Sie bauseits einen Hauptschalter mit allpoliger Trennung vom Netz und einer Kontaktöffnungsweite von mindestens 3 mm.
Steckvorrichtung und Hauptschalter müssen nach der Installation des Geschirrspülers gut zugänglich sein.
- Schutzleiter und Potentialausgleich** Schalten Sie einen **Fehlerstromschutzschalter** (30 mA) vor, um die Sicherheit des Geschirrspülers zu erhöhen.
Stellen Sie einen **Potentialausgleich** her. Die Anschlussschraube für den Potentialausgleich befindet sich an der Rückseite des Geschirrspülers. Potentialausgleich und Schutzleiter müssen vor Inbetriebnahme angeschlossen sein!
- Wasseranschluss** Es ist zulässig Kaltwasser, Warmwasser sowie Abwasser ohne **Sicherungsarmatur** direkt anzuschließen. Die Absperrventile der Wasserleitungen müssen gut zugänglich sein.
Der Wasseranschluss des Geschirrspülers kann sowohl mit Kaltwasser als auch mit Warmwasser verbunden werden.
- Anforderungen an die Umgebung** Im Umgebungsbereich des Geschirrspülers kann **Kondenswasser** entstehen. Verwenden Sie daher nur Mobiliar, welches für die anwendungsspezifische Nutzung geeignet ist. Wird die Maschine unter einer geeigneten Arbeitsplatte (Varianten: Unterbau und Integriert) installiert, dann muss das beiliegende Wrasenblech aus Edelstahl zum Schutz vor Wasserdampf über der Türöffnung montiert werden. Das Wrasenblech kann auch passend über den Miele-Kundendienst nachbestellt werden.
- Anschluss externer Dosierung** Ein Dosiersystem für flüssigen Reiniger und Klarspülmedien lässt sich an der Rückseite der Maschine anschließen.

Abmessungen PG 8130-31

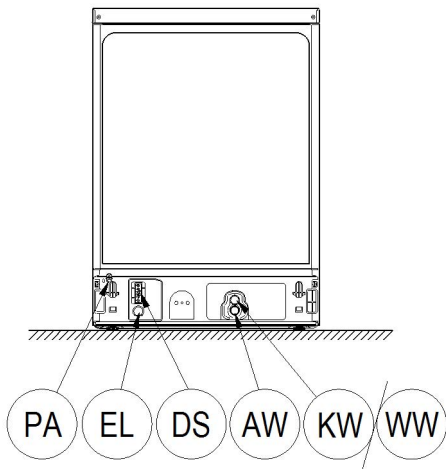


Abmessungen PG 8132-33 XXL

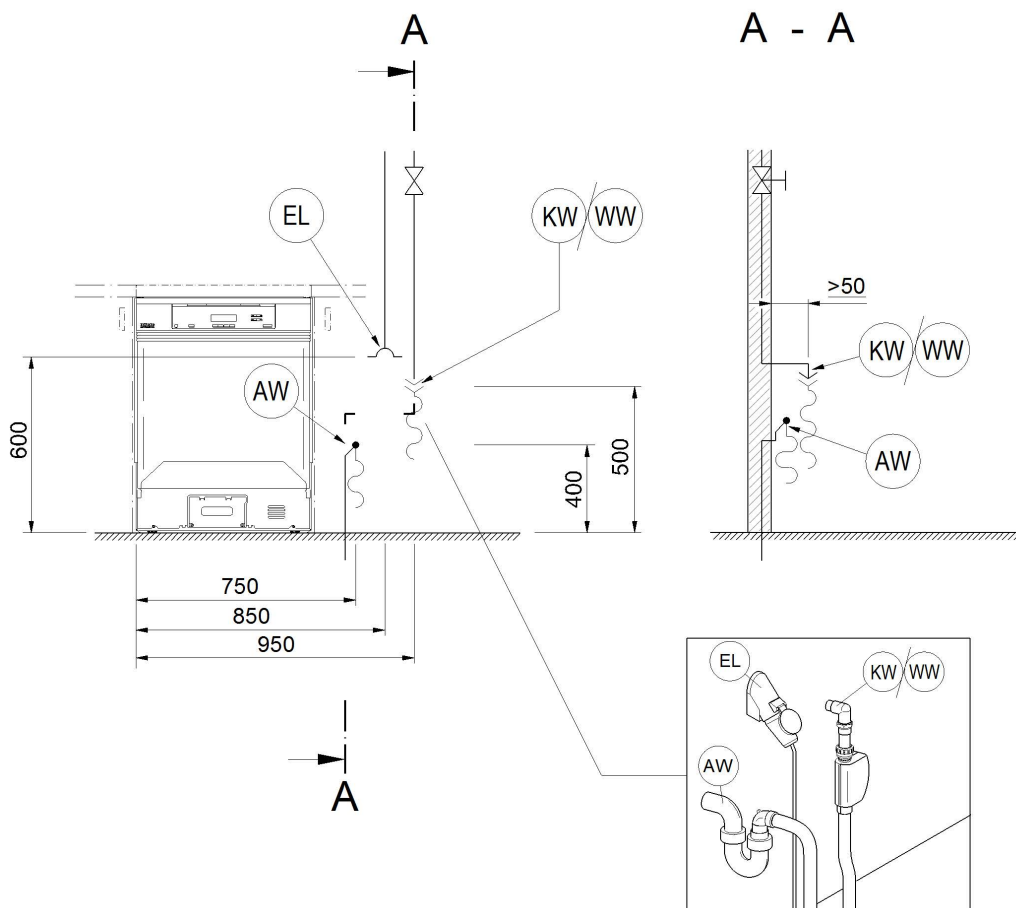


Abbildungen

Anschlüsse an der Rückseite der Maschine



Anschlüsse bauseits



KW/WW Anschluss an Kaltwasser oder Warmwasser

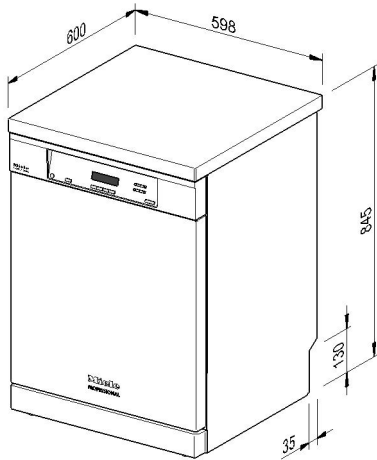
EL Elektroanschluss

AW Abwasseranschluss

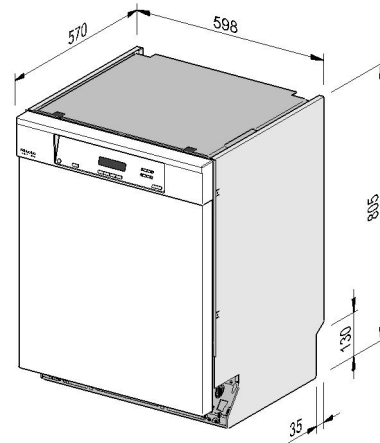
PA Potenzialausgleich

DS Externe Dosierung

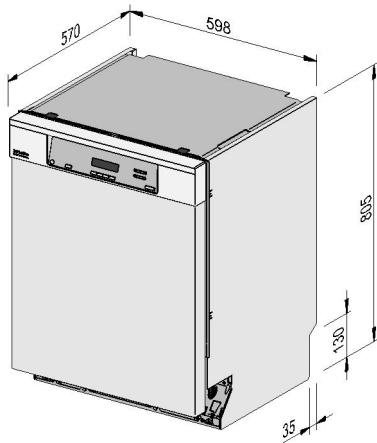
Maschinenvarianten



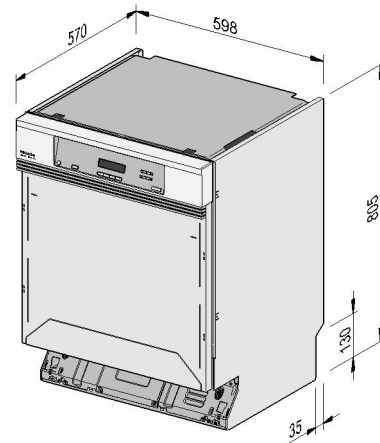
PG 8130 Standgerät



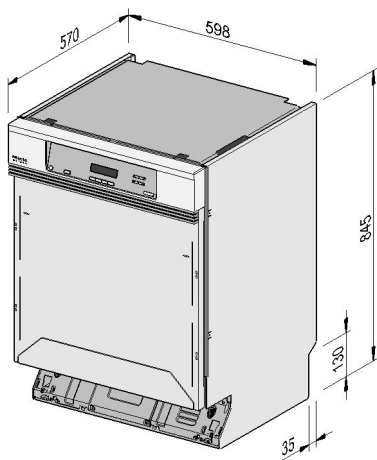
PG 8130 U



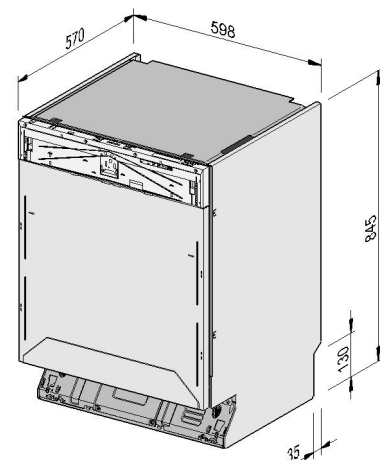
PG 8130 U/i



PG 8130i / PG 8131i



PG 8132 SCi XXL



PG 8133 SCVi XXL

Technische Daten

Elektroanschluss

Spannung (Lieferzustand)	3N AC 400V/50Hz
Leistungsaufnahme	8,3 kW
Absicherung	3 x 16 A
Anschlusskabel, Querschnitt min.	5 x 2,5 mm ²
Länge Anschlusskabel (H05(07)RN-F) mit CEE-Stecker	1,7 m
Spannung (umbaubar)	AC 230V/50Hz
Leistungsaufnahme	2,3 kW
Absicherung	1 x 16 A
Anschlusskabel, Querschnitt min.	3 x 1,5 mm ²
Länge Anschlusskabel (H05(07)RN-F)	1,7 m

Wasseranschluss

Temperatur max.	60 °C
Wasserhärte max. zulässig	6,5 mmol/l
	36 °dH
Wasserdruck bauseitig	30 - 1000 kPa
empfohlener Fließdruck	200 kPa
Anschlussgewinde bauseits nach DIN 44991 (flachdichtend)	3/4 Zoll
Länge Anschlussschlauch Kaltwasser	1,5 m

Abwasser

Abwassertemperatur	75 °C
Ablaufschlauch Standardlänge	1,5 m
Ablaufschlauch max. Abpumplänge	4,0 m
Förderhöhe Ablaufpumpe ab Unterkante Gerät max.	1,0 m
Volumenstrom Ablauf kurzzeitig max.	16 l/min
Schlauchtülle bauseits (da x l)	22 x 30 mm
Ablaufschlauch Innendurchmesser	22 mm

Standfuß

Standfuß Höhenverstellung	65 mm
Durchmesser Standfuß	30 mm
Aufnahme für Gerätefüße Gewindegröße	20 mm

Maschinendaten

Höhe inkl. Deckel PG 8130	845 mm
Unterbauhöhe PG 8130 / PG 8131	805 mm
Unterbauhöhe PG 8132 XXL / PG 8133 XXL	845 mm
Breite PG 8130 Standgerät	600 mm
Breite ohne Deckel	598 mm
Tiefe PG 8130 Standgerät	600 mm
Tiefe ohne Deckel	570 mm
Türhöhe PG 8130 Standgerät	720 mm
Türhöhe PG 8130-31	650 mm
Türhöhe PG 8132-33 XXL	690 mm
Gewicht PG 8130 Standgerät	61,5 kg
Gewicht PG 8130 U	54,0 kg
Gewicht PG 8130i / PG 8131i	54,7 kg
Gewicht PG 8132 SCi XXL	56,2 kg
Gewicht PG 8133 SCVi XXL	56,0 kg
Fußbodenbelastung im Betrieb	1000 N
Einbringbreite inkl. Transportpalette mind.	670 mm
Einbringtiefe inkl. Transportpalette mind.	690 mm
Einbringhöhe inkl. Transportpalette mind.	970 mm
Geräuschemissionswerte in dB (A) Schalleistungspegel LpA im Reinigen und Trocknen (ECO-Programm)	45 dB (A)

Umgebungsbedingungen

Zulässiger Temperaturbereich im Betrieb	5 - 40 °C
relative Luftfeuchte max. bis 31 °C	80 %
rel. Luftfeuchte linear abnehmend bis 40 °C	50 %
Transportbedingung zulässiger Temperaturbereich	-20 - 60 °C
Transportbedingungen zulässige relative Luftfeuchtigkeit	10 - 85 %
Transportbedingungen zulässiger Luftdruck	500 - 1060 hPa
Aufstellhöhe max. über Meeresspiegel	2000 m



Österreich:

Miele Gesellschaft m.b.H.

Mielestraße 1

5071 Wals bei Salzburg

Verkauf: Telefon 050 800 420 - Telefax 050 800 81 429

E-Mail: vertrieb-professional@miele.at

Miele im Internet: www.miele.at/professional

Werkskundendienst 050 800 390

(Festnetz zum Ortstarif; Mobilfunkgebühren abweichend)

